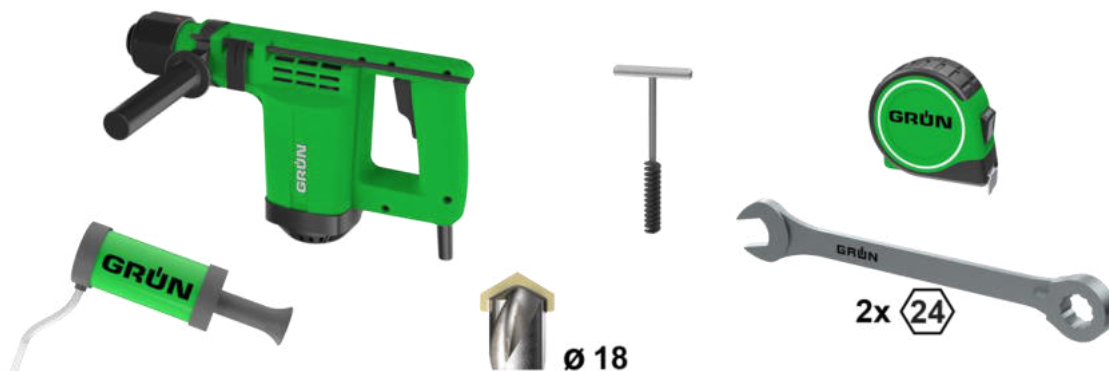




GRÜN EAE SAFEX OF BD



TOOLS

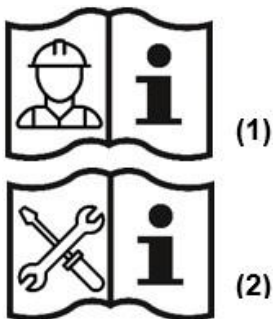


ATTENTION:

When using the anchor device, observe the GRÜN safety instructions.
When mounting the anchor device, observe the assembly instructions.

Indice

1	Versioni di utilizzo	3
2	Dati tecnici	4
3	Specifiche di montaggio EN 795	5
3.1	Requisiti del supporto sottostante	5
3.2	Assemblaggio e installazione del dispositivo di ancoraggio	5
4	Specifiche di montaggio ETA e DIBt	7
4.1	Requisiti del supporto sottostante	7
4.2	Assemblaggio e installazione del dispositivo di ancoraggio	7
5	Documentazione.....	9
6	Marcature del prodotto	9
7	Osservazioni.....	10



Abbreviazioni	Significato
EAE	Einzelanschlageinrichtung (Dispositivo di ancoraggio singolo)
SYS	Seil-System (Sistema a fune)
BEF	Befestigungsset (Set di fissaggio)
ZUB	Zubehör (Accessori)

ATTENZIONE:

Osservare le avvertenze di sicurezza GRÜN quando si utilizza il dispositivo di ancoraggio (1).
Per l'installazione del dispositivo di ancoraggio, attenersi alle istruzioni di montaggio (2).

Si applicano esclusivamente le istruzioni di montaggio dell'azienda GRÜN.

È consentito utilizzare esclusivamente il materiale di fissaggio dell'azienda GRÜN incluso nella fornitura.

Non è consentito sostituire singoli pezzi.

1 Versioni di utilizzo








Nota:

La malta da iniezione EJOT Multifix SE 1000 Seismic o la malta da iniezione Fischer FIS (vedere immagine 4) non sono comprese nella fornitura e devono essere ordinate separatamente.

2 Dati tecnici

Specifiche del prodotto:

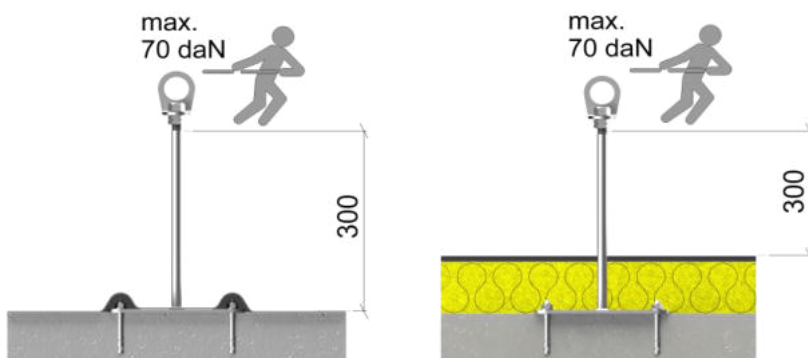
Base	Centro di prova	Marcatura	Utenti
DIN EN 795:2012 CEN/TS 16415:2017	DEKRA Testing and Certification GmbH Persönliche Schutzausrüstung/Personal Protective Equipment Dinnendahlstr. 9 44809 Bochum - Germany		
aBG Z-14.9-977	Deutsches Institut für Bautechnik (DIBt) Kolonnenstr. 30 B 10829 Berlin - Germany		
ETA-24/0041	Deutsches Institut für Bautechnik (DIBt) Kolonnenstr. 30 B 10829 Berlin - Germany		

Direzione di sollecitazione:



Altezza costruttiva standard: 300mm bis 600mm
Lunghezze speciali: 700mm bis 1000mm
Materiale: acciaio inossidabile A2

Sporgenza di supporto libera:



Il supporto sottostante deve far parte della struttura di base statica.
In caso di dubbio, è necessaria una verifica da parte di un ingegnere strutturale.

Specifiche di montaggio secondo EN795

EN 795

3 Specifiche di montaggio EN 795

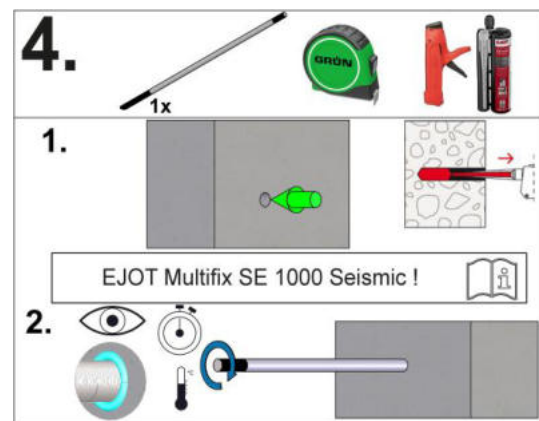
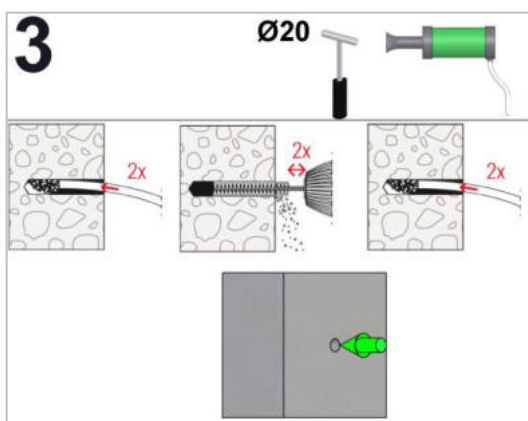
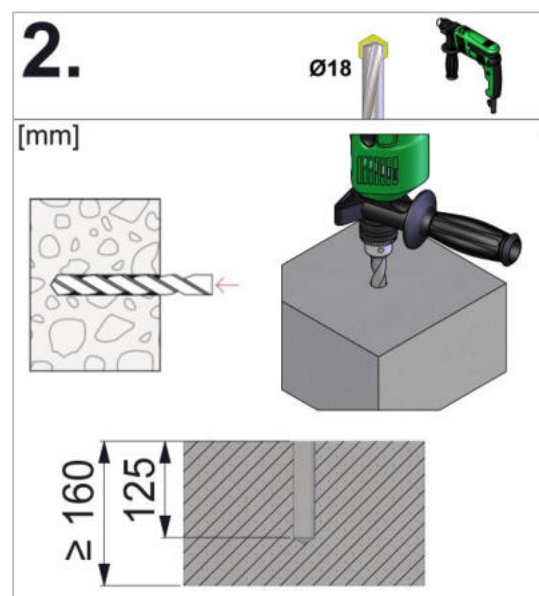
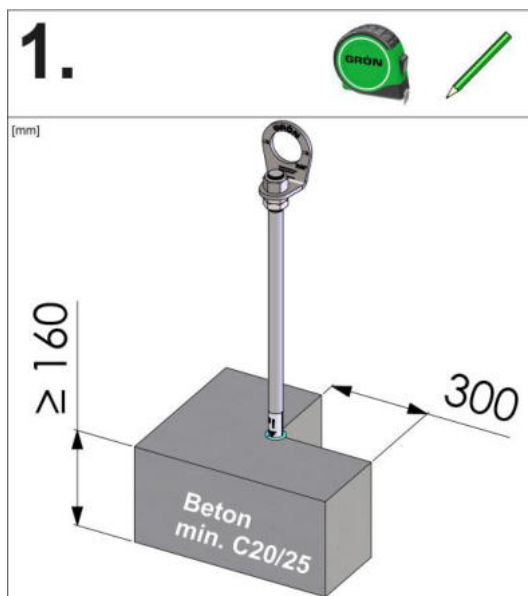
3.1 Requisiti del supporto sottostante

L'installazione deve essere effettuata su supporti sottostanti idonei e sufficientemente resistenti.

Raccomandazione GRÜN:

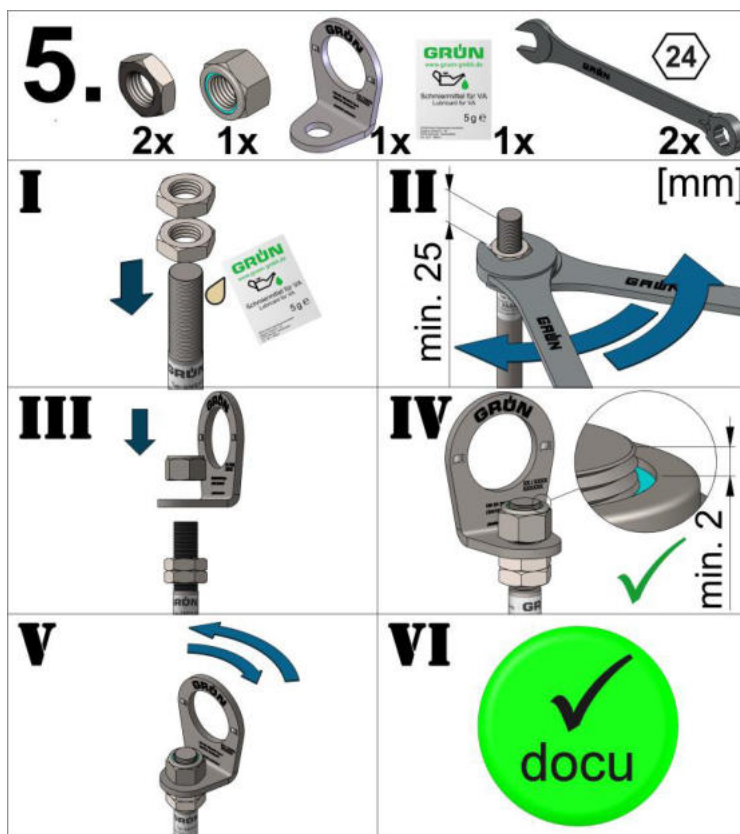
Supporto sottostante	Dimensioni	
Calcestruzzo fessurato e non fessurato (almeno C20/25)	Spessore minimo del componente Distanza minima dai bordi	160 mm 300 mm

3.2 Assemblaggio e installazione del dispositivo di ancoraggio



■ Specifiche di montaggio secondo EN795

EN 795



■ Specifiche di montaggio secondo ETA e DIBt

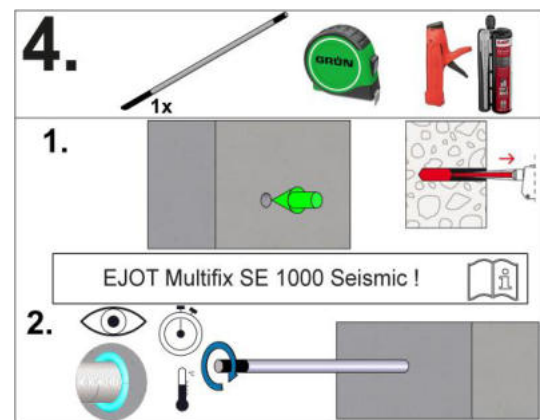
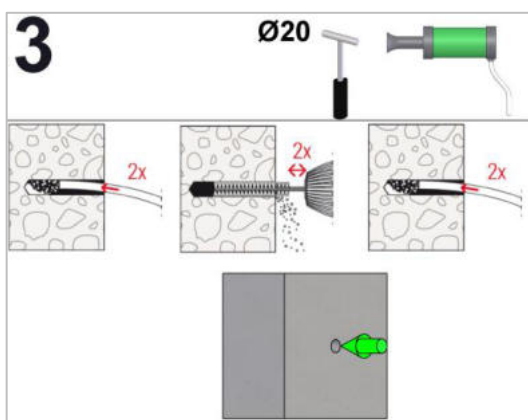
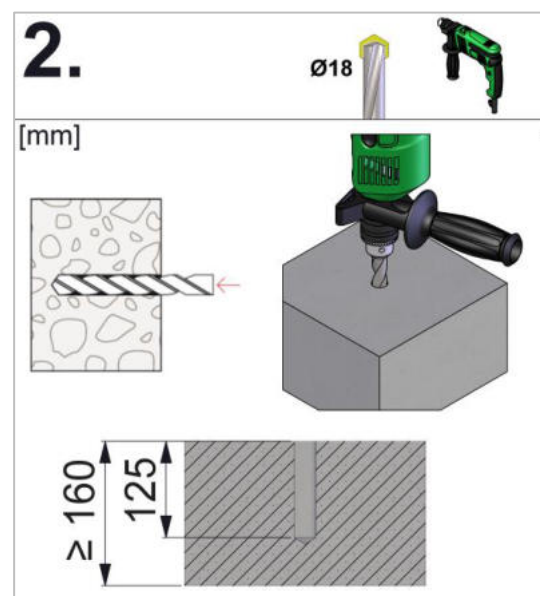
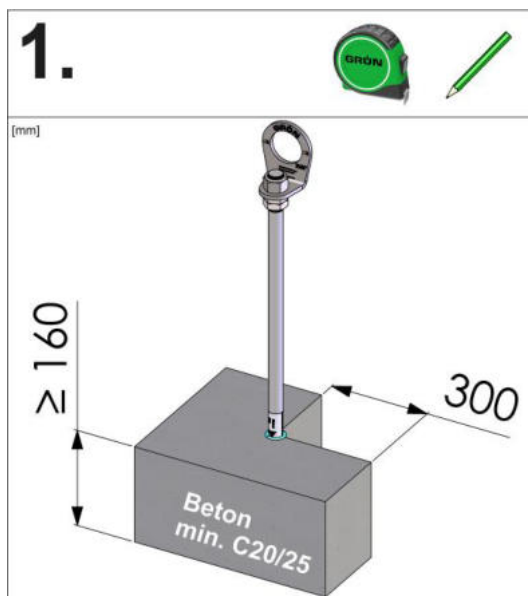


4 Specifiche di montaggio ETA e DIBt

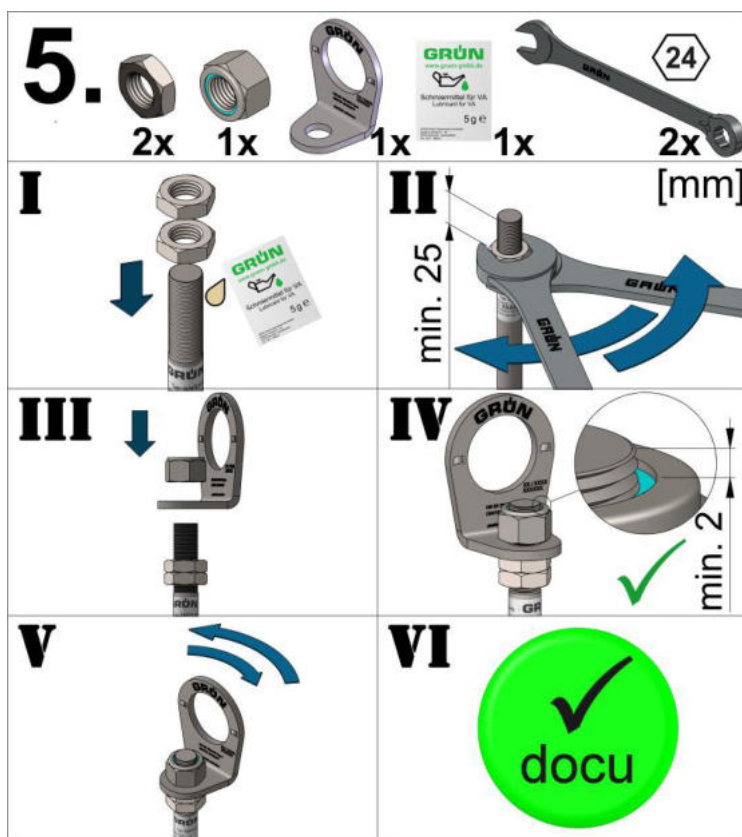
4.1 Requisiti del supporto sottostante

Supporto sottostante	Dimensioni	
Calcestruzzo fessurato e non fessurato (almeno C20/25)	Spessore minimo del componente	160 mm
	Distanza minima dai bordi	300 mm

4.2 Assemblaggio e installazione del dispositivo di ancoraggio



■ Specifiche di montaggio secondo ETA e DIBt



5 Documentazione

L'installatore è tenuto a documentare l'installazione, comprese le foto dei dettagli non più visibili.

Prestampato La documentazione di montaggio e la documentazione di manutenzione sono disponibili all'indirizzo:

(<https://gruen-gmbh.de/de/absturzschutz/download/>)

Documentazione digitale con GRÜN DOKU possibile presso:

(<https://documentation.gruen-gmbh.de>)



6 Marcature del prodotto

Targhetta identificativa



Illustrazione esemplificativa della marcatura

- ① Produttore / Utilizzazione
- ② Denominazione del prodotto
- ③ Osservare le istruzioni di montaggio e le avvertenze di sicurezza
- ④ Numero max. di utilizzatori
- ⑤ Numero di serie

Occhiello girevole (punto di ancoraggio)



Illustrazione esemplificativa della marcatura

- Se dopo l'installazione la targhetta identificativa del dispositivo di ancoraggio non risulta più accessibile/visibile, collocare una nuova targhetta in prossimità di quella originale.

MA_SAFEX_OF_BD_it_26_01

GRÜN

Spezialmaschinenfabrik für Dach, Bau und Straße
Siegener Straße 81-83
57234 Wilnsdorf / GERMANY

Tel. +49 (0) 271 - 39 88-0
Fax +49 (0) 271 - 39 88-159
E-Mail info@gruen-gmbh.de
www.gruen-gmbh.de



Urheberrechtshinweis

© Grün GmbH 2026. Alle Rechte vorbehalten. Diese urheberrechtlich geschützten Unterlagen dürfen - auch auszugsweise - nur mit vorheriger Genehmigung der GRÜN GmbH vervielfältigt, abgeändert oder in irgendeiner Form oder irgendeinem Medium weitergegeben oder in einer Datenbank oder einem anderen Datenspeichersystem gespeichert werden. Eine Verwendung ohne vorherige Genehmigung gilt als Verstoß gegen die jeweiligen Copyright-Bestimmungen.