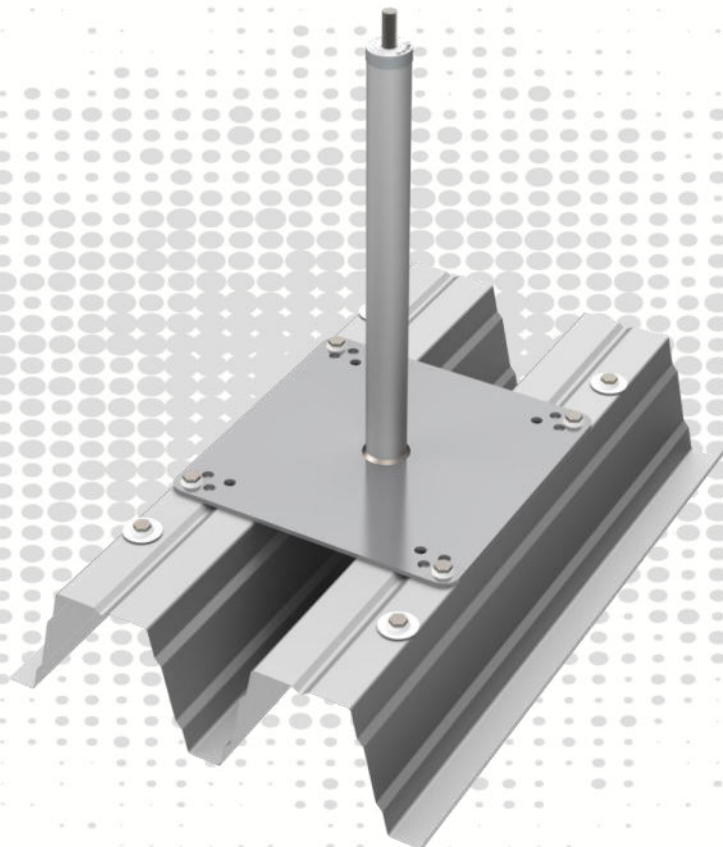




GRÜN SYS VARIANT TR E



TOOLS

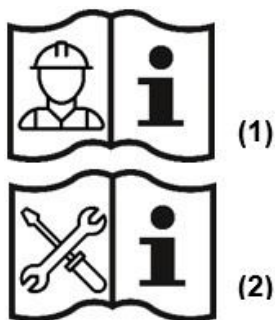


ATTENTION:

When using the anchor device, observe the GRÜN safety instructions.
When mounting the anchor device, observe the assembly instructions.

Obsah

1	Variety použitia	3
2	Technické údaje	4
3	Montážna špecifikácia EN 795	5
3.1	Požiadavky na podklad	5
3.2	Konštrukcia a montáž kotviaceho zariadenia	5
4	Montážna špecifikácia DIBt	7
4.1	Požiadavky na podklad	7
4.2	Montážne špecifikácie a umiestnenie na trapézový plech	7
4.3	Usporiadanie skrutiek do trapézového profilu	8
4.4	Konštrukcia a montáž kotviaceho zariadenia	8
4.5	Doplnenie upevnenia trapézového profilu na nosnú konštrukciu	10
5	Dokumentácia	11
6	Označenie výrobku	11



Skratky	Význam
EAE	Einzelanschlageinrichtung (jednotlivé kotviace zariadenie)
SYS	Seil-System (lanový systém)
BEF	Befestigungsset (upevňovacia sada)
ZUB	Zubehör (príslušenstvo)

POZOR:

Pri používaní kotviaceho zariadenia dodržiavajte bezpečnostné pokyny GRÜN (1).

Pri montáži kotviaceho zariadenia dodržiavajte montážny návod (2).

Platí len montážny návod firmy GRÜN.

Môže sa používať len upevňovací materiál dodávaný firmou GRÜN.

Jednotlivé diely sa nesmú zamieňať.

1 Varianty použitia

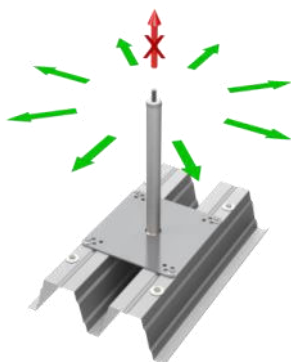


2 Technické údaje

Špecifikácia produktu:

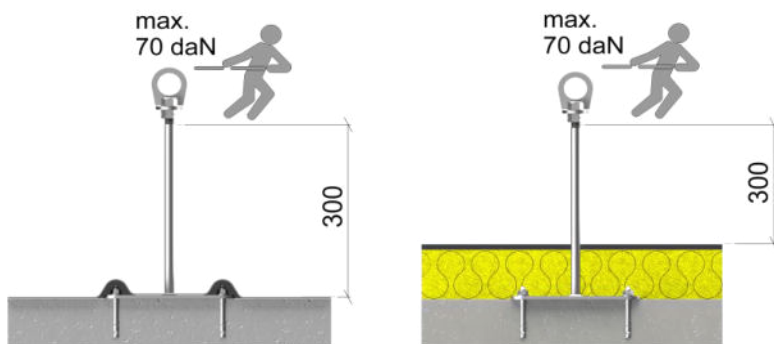
Základná	Testovacie stredisko	Značenie	Užívatelia
DIN EN 795:2012 CEN/TS 16415:2017	DEKRA Testing and Certification GmbH Persönliche Schutzausrüstung/Personal Protective Equipment Dinnendahlstr. 9 44809 Bochum - Germany		
abZ/aBG Z-14.9-725	Deutsches Institut für Bautechnik (DIBt) Kolonnenstr. 30 B 10829 Berlin - Germany		

Smer zaťaženia:

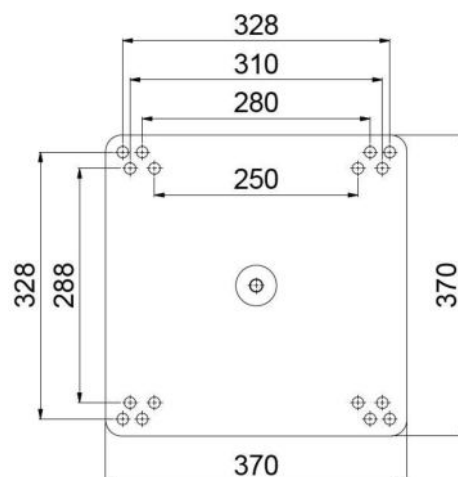


Štandardná výška:	300mm bis 600mm
Špeciálne dĺžky:	700mm bis 1000mm
Materiál:	Nerezová oceľ A2
Rozmery základnej dosky:	370 mm x 370 mm
Základná platňa:	Oceľ - práškovo lakovaná

Voľný presah podpery:



Vzor otvorov:



Nosná konštrukcia musí byť súčasťou základnej statickej konštrukcie.
V prípade pochybností by to mal skontrolovať statik.

Montážne špecifikácie podľa EN795

EN 795

3 Montážna špecifikácia EN 795

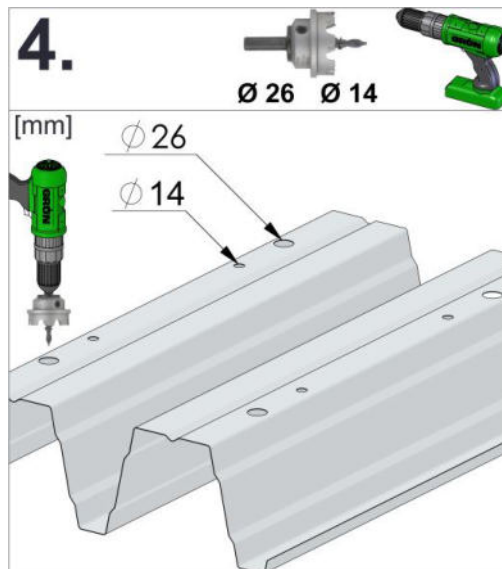
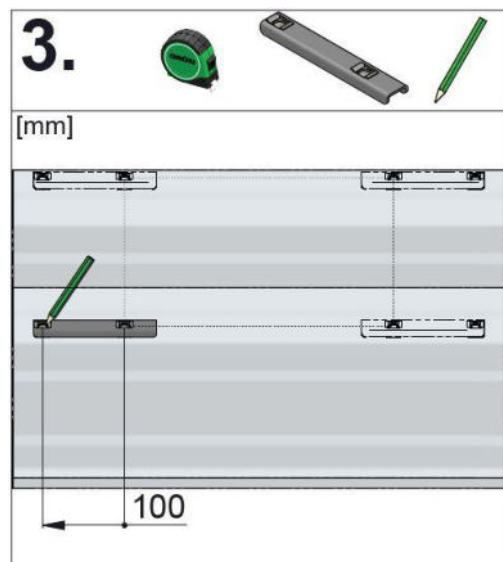
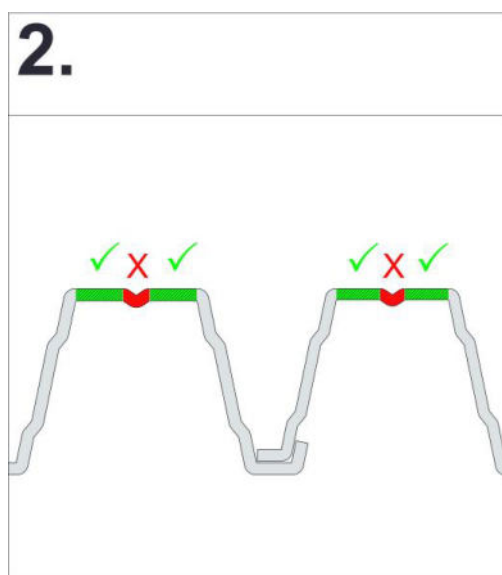
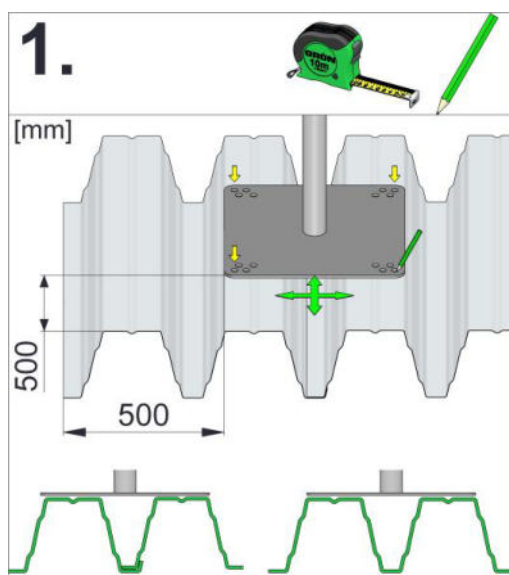
3.1 Požiadavky na podklad

Montáž musí byť vykonaná na vhodných podkladoch s dostatočnou pevnosťou.

Odporúčanie GRÜN:

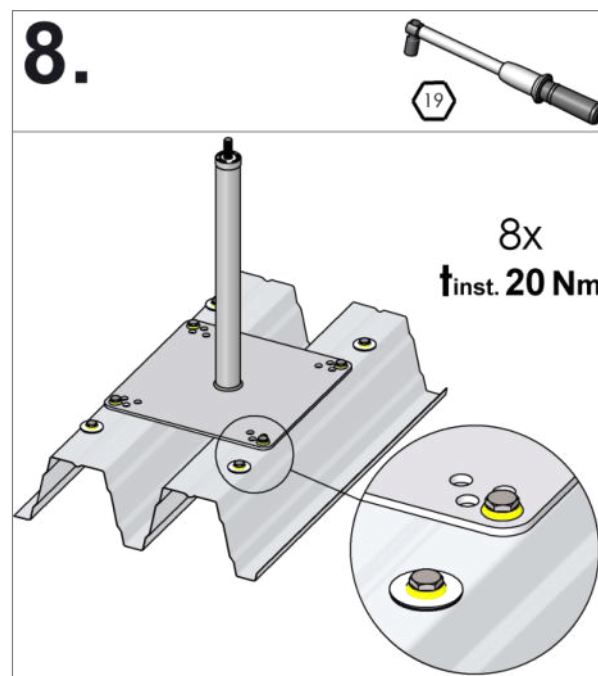
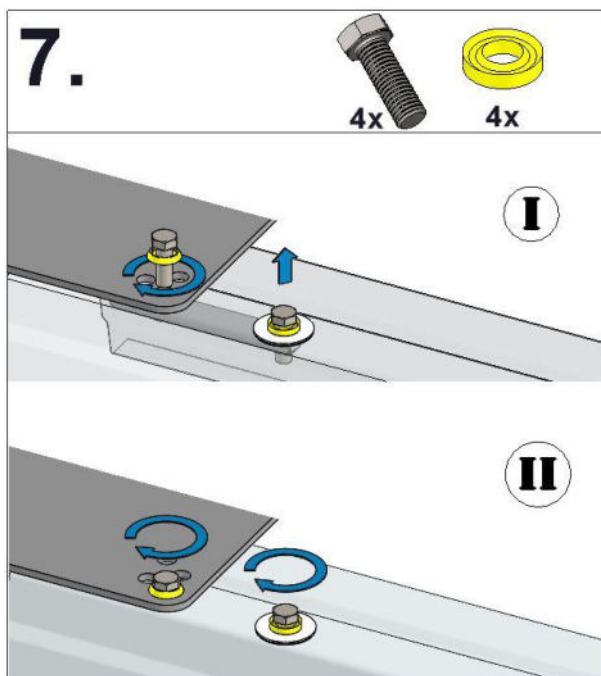
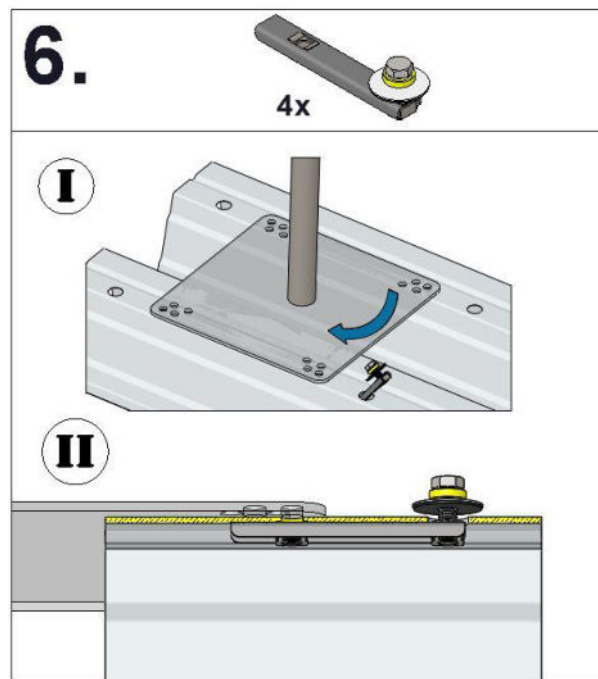
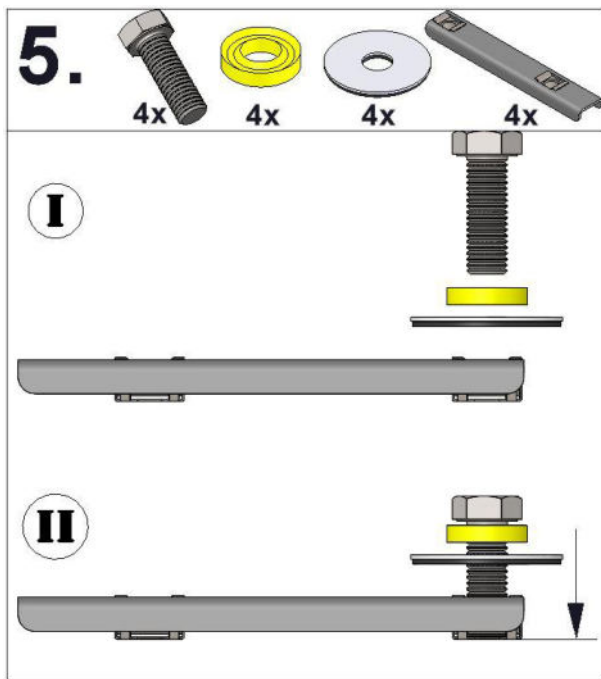
Podklad	Rozměr
Oceľový trapézový profil	50/250 bis 160/250 + 205/375
Poloha trapézu	Pozitívna poloha
Hrúbka plechu	≥ 0,75 mm

3.2 Konštrukcia a montáž kotviaceho zariadenia



Montážne špecifikácie podľa EN795

EN 795



Montážne špecifikácie podľa DIBt

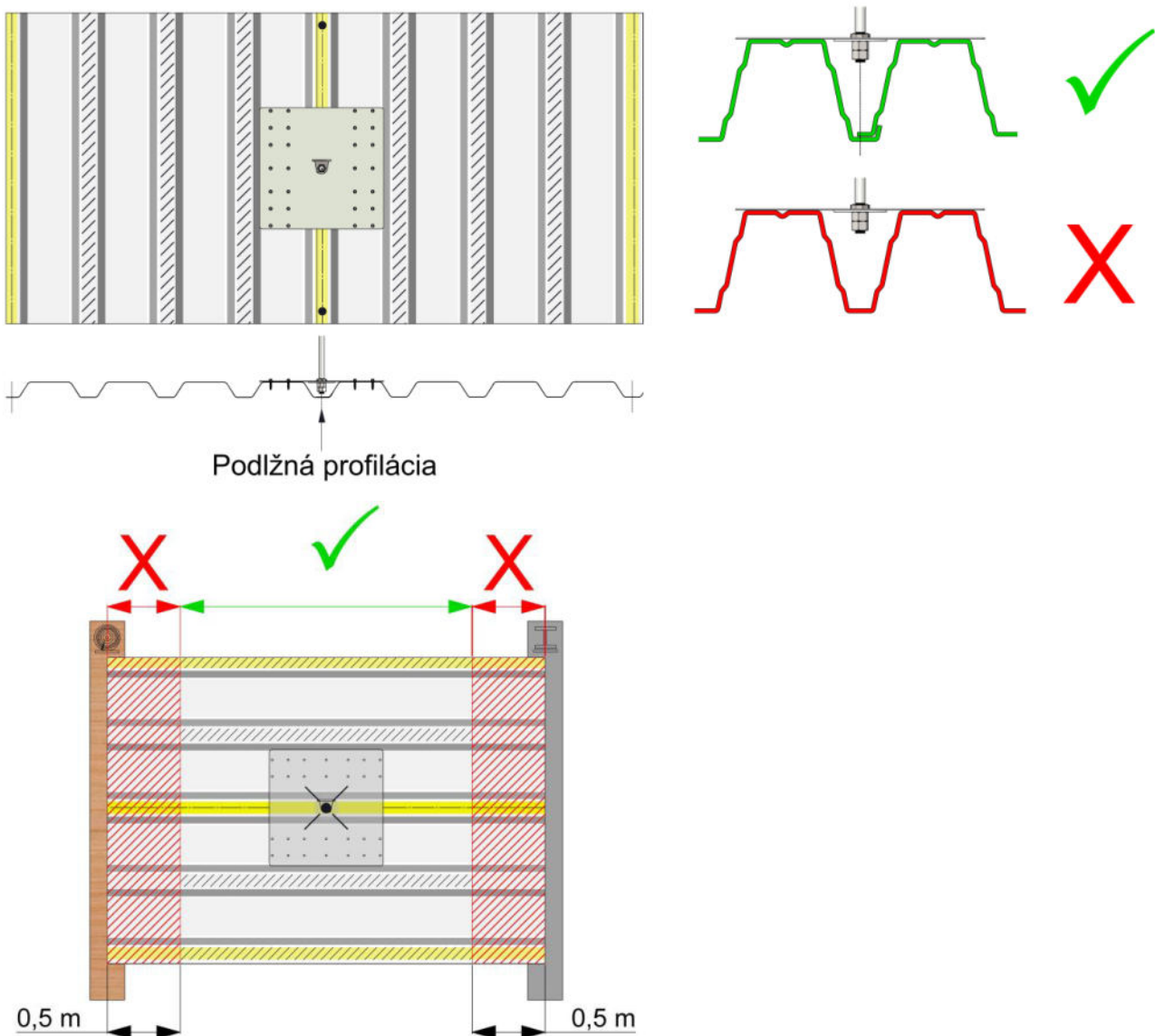


4 Montážna špecifikácia DIBt

4.1 Požiadavky na podklad

Podklad	Rozměr
Oceľový trapézový profil	50/250 bis 160/250 + 205/375
Poloha trapézu	Pozitívna poloha
Hrúbka plechu	≥ 0,75 mm

4.2 Montážne špecifikácie a umiestnenie na trapézový plech



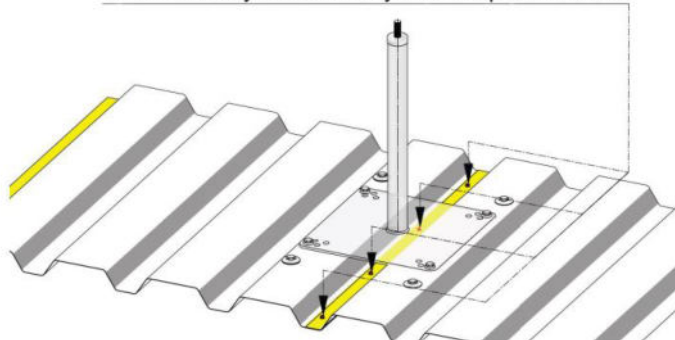
Montážne špecifikácie podľa DIBt



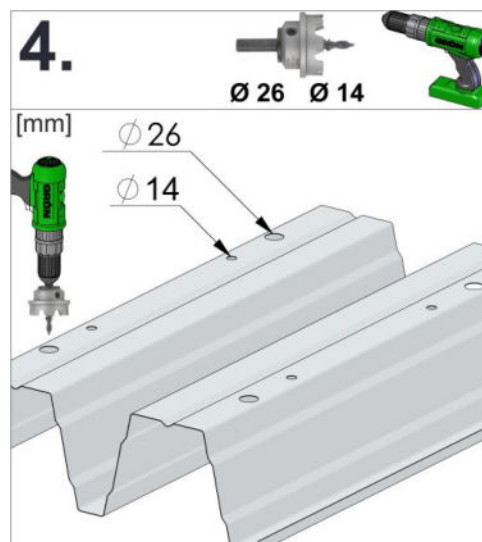
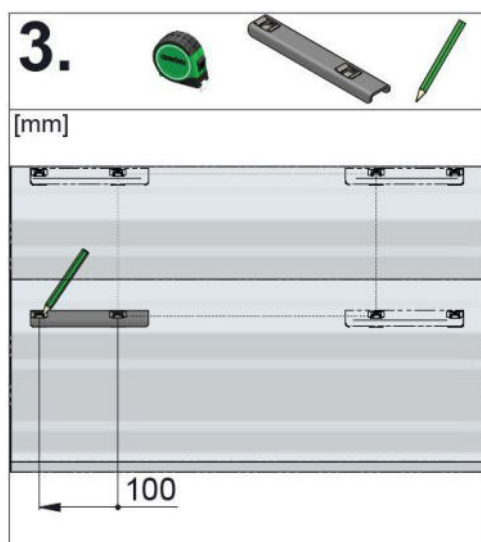
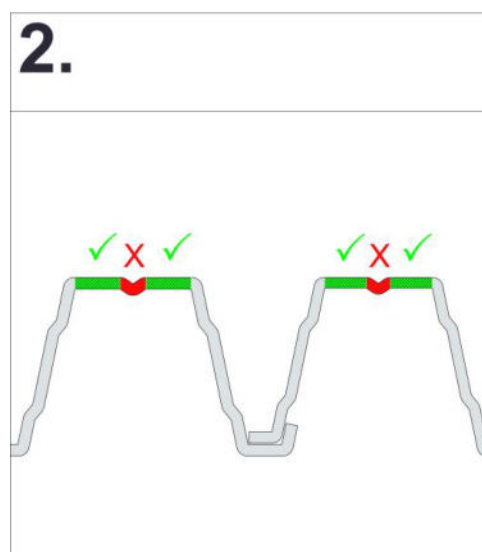
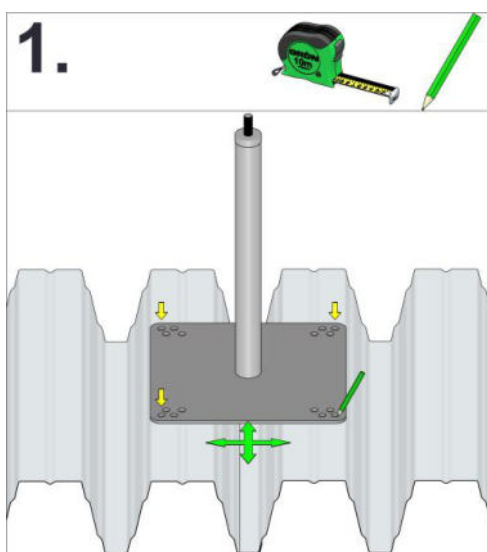
4.3 Usporiadanie skrutiek do trapézového profilu



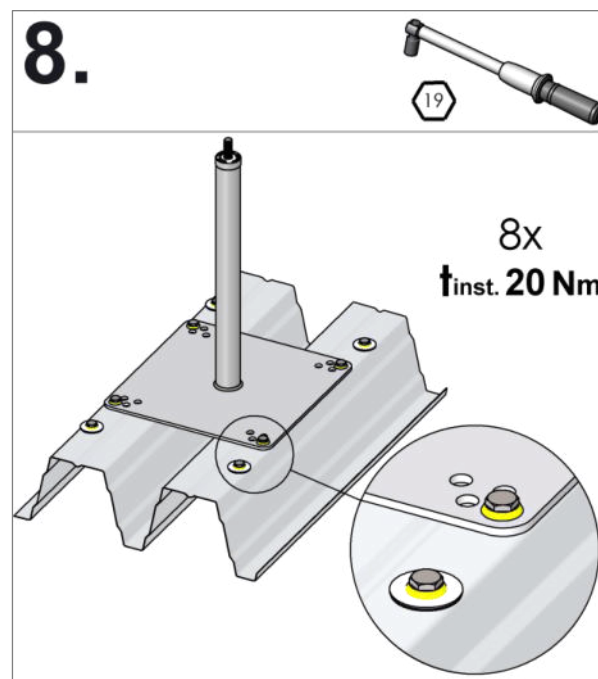
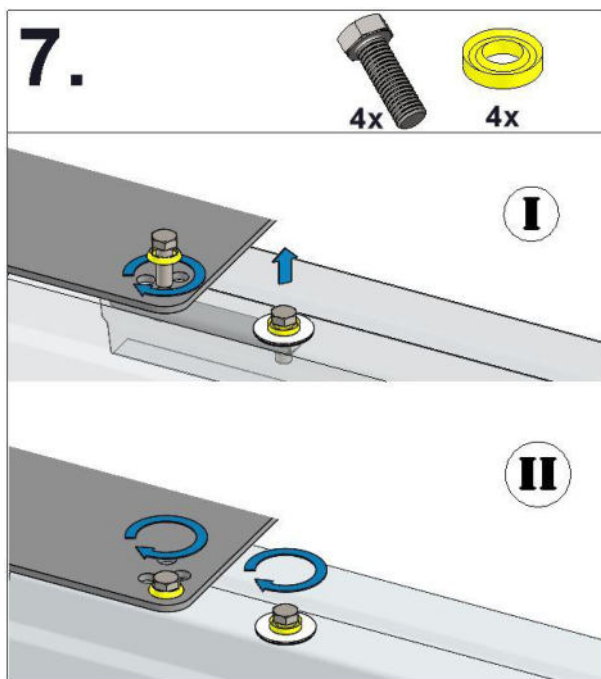
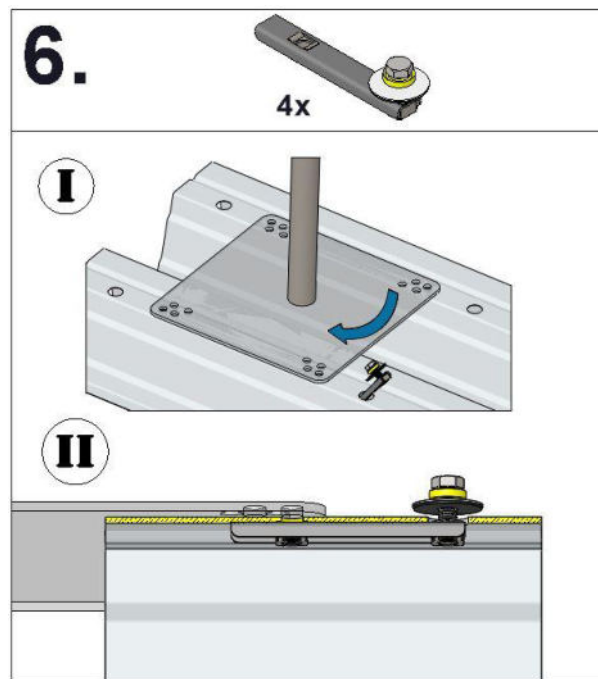
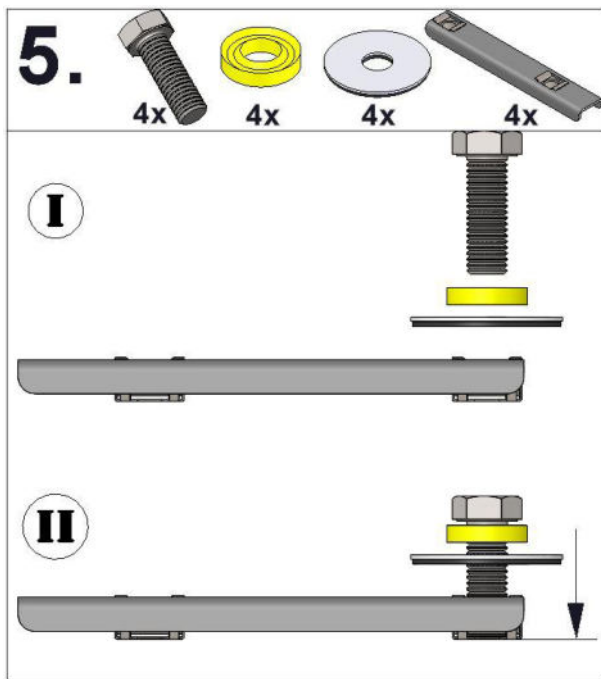
min. 4 skrutky s maximálnym rozstupom 666 mm



4.4 Konštrukcia a montáž kotviaceho zariadenia



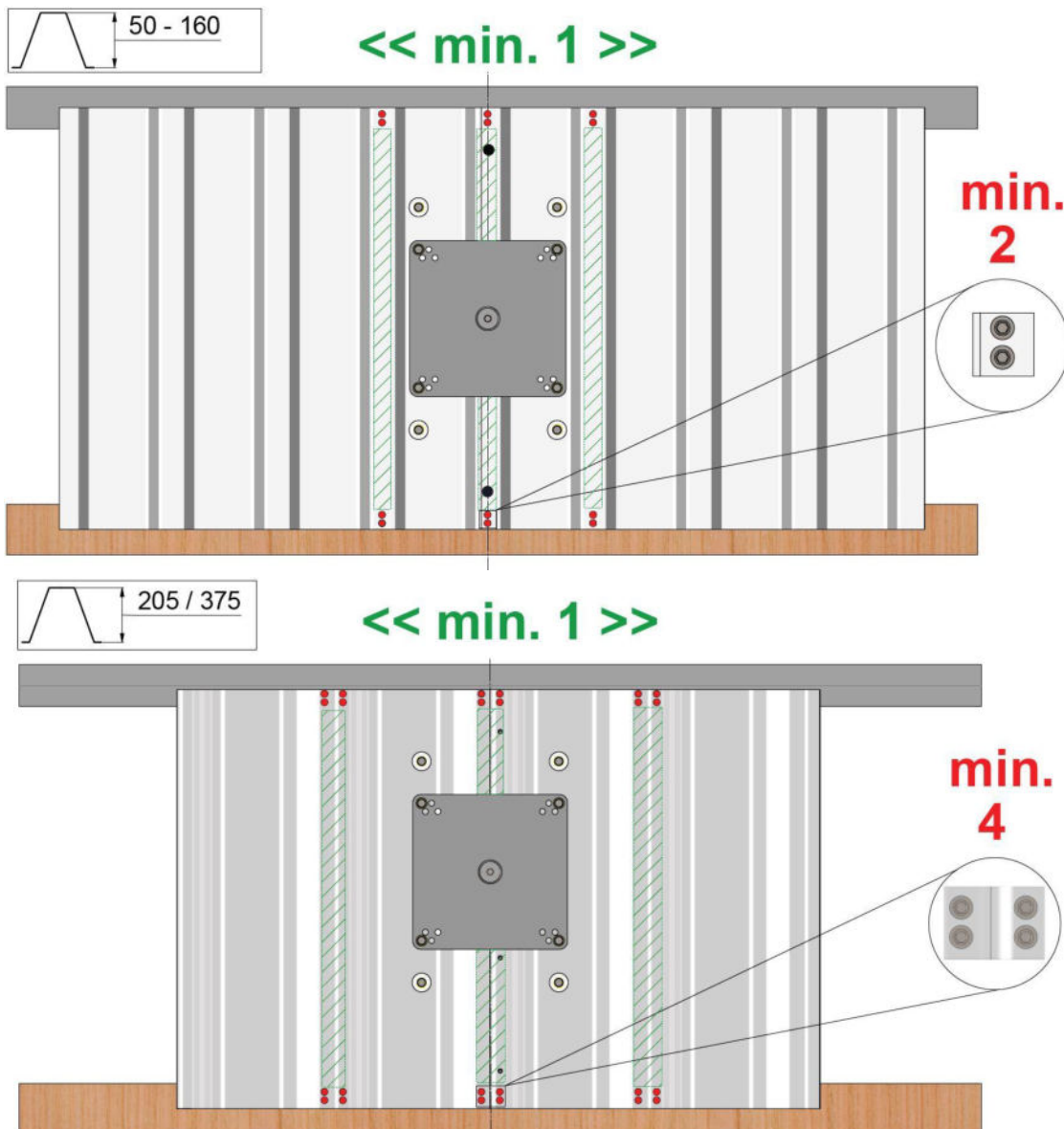
Montážne špecifikácie podľa DIBt



Montážne špecifikácie podľa DIBt



4.5 Doplnenie upevnenia trapézového profilu na nosnú konštrukciu



5 Dokumentácia

Dokumentácia montáže je pre montéra povinná, vrátane fotografií detailov, ktoré už neskôr nebudú viditeľné.

Formulár dokumentácií montážnu a inšpekčnú je k dispozícii na adrese:
(<https://gruen-gmbh.de/de/absturzschutz/downloads/>)



Digitálna dokumentácia s GRÜN-DOKU je možná na adrese:
(<https://documentation.gruen-gmbh.de>)



6 Označenie výrobku

Typový štítok



Príklad vyobrazenia označenia

- ① Výrobca / použitie
- ② Označenie výrobku
- ③ Dodržiavajte montážny návod a bezpečnostné pokyny
- ④ Max. užívateľov
- ⑤ Sériové číslo

Otočné oko (kotviaci bod)



Príklad vyobrazenia označenia

- Pokiaľ označenie kotviaceho bodu po montáži už nie je prístupné/vidieť, musí byť v jeho blízkosti umiestnené nové označenie.

MA_VARIANT_TR_E_sk_26_01

GRÜN

Spezialmaschinenfabrik für Dach, Bau und Straße
Siegener Straße 81-83
57234 Wilnsdorf / GERMANY

Tel. +49 (0) 271 - 39 88-0
Fax +49 (0) 271 - 39 88-159
E-Mail info@gruen-gmbh.de
www.gruen-gmbh.de



Urheberrechtshinweis

© Grün GmbH 2026. Alle Rechte vorbehalten. Diese urheberrechtlich geschützten Unterlagen dürfen - auch auszugsweise - nur mit vorheriger Genehmigung der GRÜN GmbH vervielfältigt, abgeändert oder in irgendeiner Form oder irgendeinem Medium weitergegeben oder in einer Datenbank oder einem anderen Datenspeichersystem gespeichert werden. Eine Verwendung ohne vorherige Genehmigung gilt als Verstoß gegen die jeweiligen Copyright-Bestimmungen.