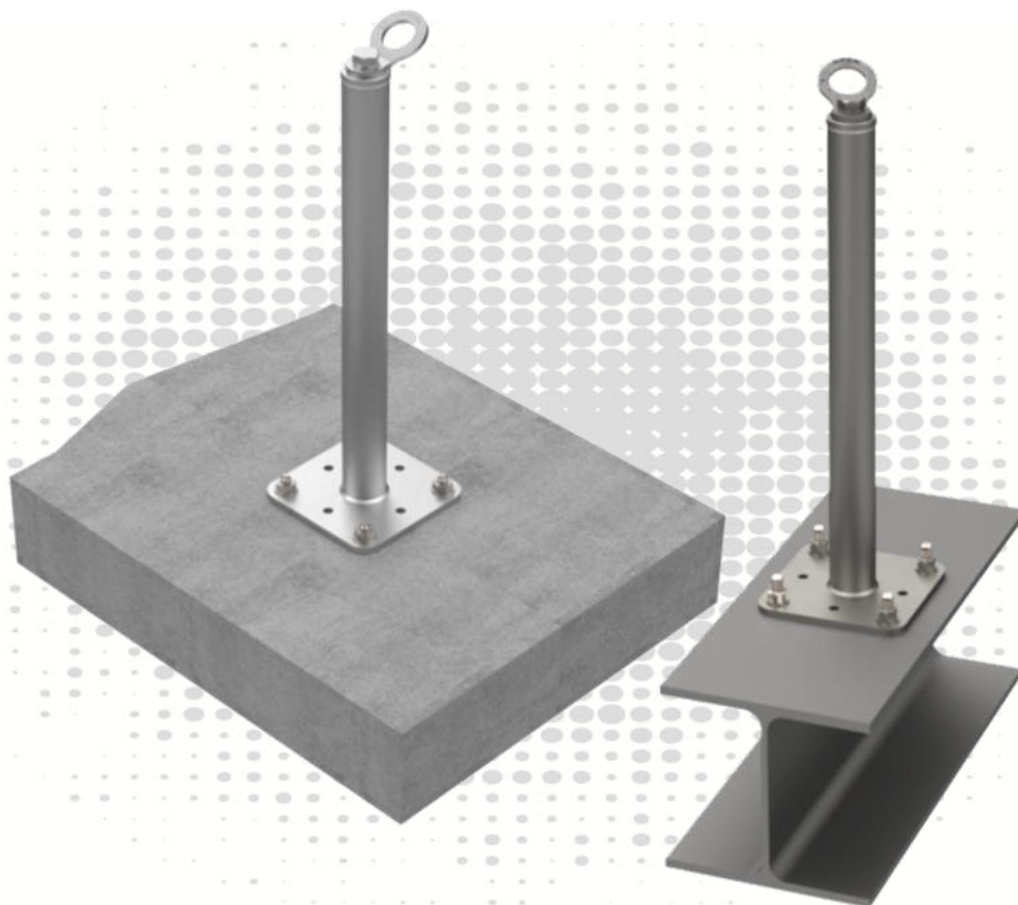




## GRÜN ASP-R BD + ST



### TOOLS

BD



ST

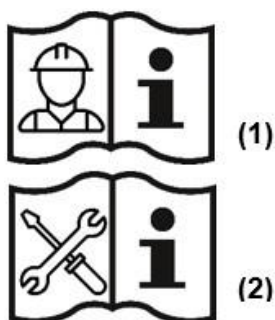


### ATTENTION:

When using the anchor device, observe the GRÜN safety instructions.  
When mounting the anchor device, observe the assembly instructions.

## Obsah

|     |  |   |
|-----|--|---|
| 1   | Variety použitia .....                           | 3 |
| 2   | Technické údaje .....                            | 4 |
| 3   | Montážna špecifikácia EN 795 .....               | 5 |
| 3.1 | Požiadavky na podklad .....                      | 5 |
| 3.2 | Konštrukcia a montáž kotviaceho zariadenia ..... | 5 |
| 4   | Dokumentácia .....                               | 7 |
| 5   | Označenie výrobku .....                          | 7 |



| Skratky | Význam                             |
|---------|------------------------------------|
| ASP     | Abseilpunkt (bod zlaňovania)       |
| BEF     | Befestigungsset (upevňovacia sada) |
| ZUB     | Zubehör (príslušenstvo)            |

### POZOR:

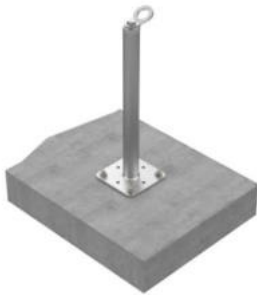
Pri používaní kotviaceho zariadenia dodržiavajte bezpečnostné pokyny GRÜN (1).  
Pri montáži kotviaceho zariadenia dodržiavajte montážny návod (2).

Platí len montážny návod firmy GRÜN.

Môže sa používať len upevňovací materiál dodávaný firmou GRÜN.

Jednotlivé diely sa nesmú zamieňať.

## 1 Varianty použitia



GRÜN ASP-R BD



GRÜN ASP-R ST

**SET**



GK ASP-R



BEF VARIANT BD



ZUB ÖSE ASP

**SET**



GK ASP-R




BEF VARIANT ST



ZUB ÖSE ASP

## 2 Technické údaje

### Špecifikácia produktu:

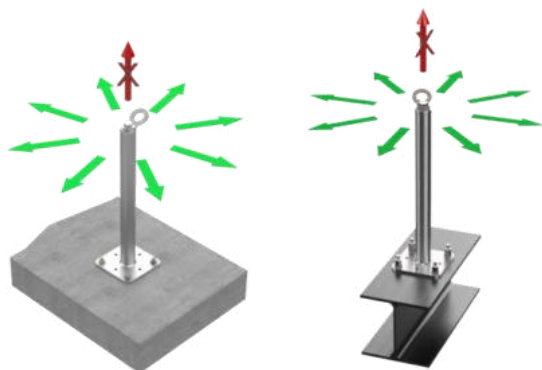
| Základná                             | Testovacie stredisko   | Značenie  | Užívateľia  |
|--------------------------------------|--|---|---|
| DIN EN 795:2012<br>CEN/TS 16415:2017 | DEKRA Testing and Certification GmbH<br>Persönliche Schutzausrüstung/Personal Protective Equipment<br>Dinnendahlstr. 9<br>44809 Bochum - Germany |  |  |
|                                      |  |   |   |
|                                      |  |   |   |
|                                      |  |   |   |

### Technické informácie:

Kotvacie zariadenie môže používať aj jedna osoba na prácu s lanovým prístupom podľa normy DIN EN 363:2019.

|                  |         |                         |                      |
|------------------|---------|-------------------------|----------------------|
| TRBS             | 2121-3  | Prevádzkové zaťaženie:: | WLL = 3 kN (~300 kg) |
| DGUV Information | 212-001 | Prevádzkové zaťaženie:: | WLL = 3 kN (~300 kg) |

### Smer zaťaženia:



|                          |                       |
|--------------------------|-----------------------|
| Konštrukčná výška:       | 300mm bis 700mm       |
| Materiál:                | Nerezová ocel A2      |
| Rozmery základnej dosky: | 160mm x 160mm         |
| Schéma otvorov:          | 120mm x 120mm - ø14mm |

Podklad musí byť súčasťou statickej základnej konštrukcie.  
V prípade pochybností to musí skontrolovať statik.

Montážne špecifikácie podľa EN795

EN 795

### 3 Montážna špecifikácia EN 795

#### 3.1 Požiadavky na podklad

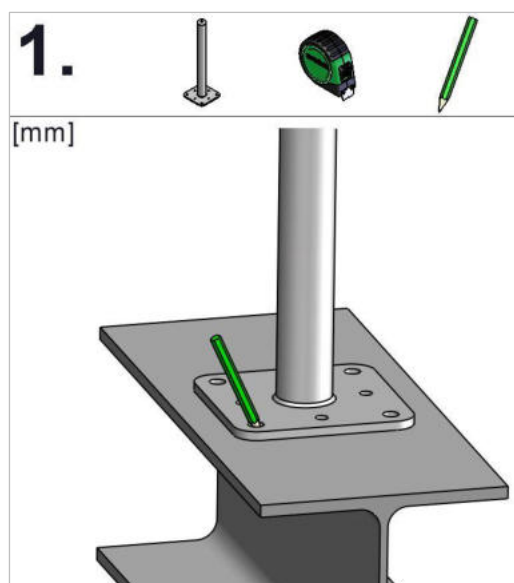
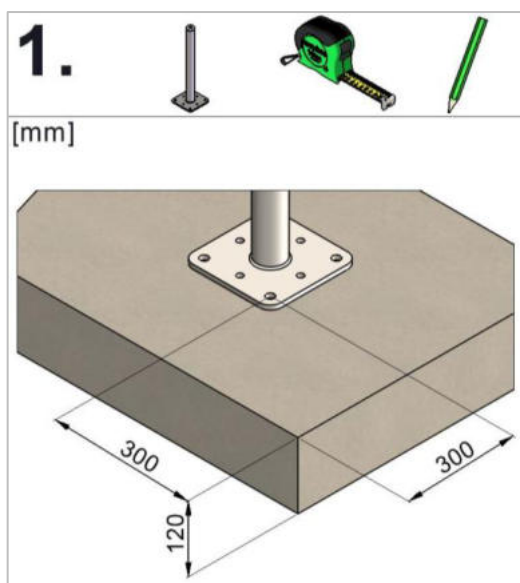
Montáž musí byť vykonaná na vhodných podkladoch s dostatočnou pevnosťou.

Odporúčanie GRÜN:

| Podklad                                      | Rozměr                          |               |
|--|---------------------------------|---------------|
| Betón s trhlinami a bez trhlín (min. C20/25) | Minimálna hrúbka podkladu       | <b>120 mm</b> |
|  | Minimálna vzdialenosť od okraja | <b>300 mm</b> |

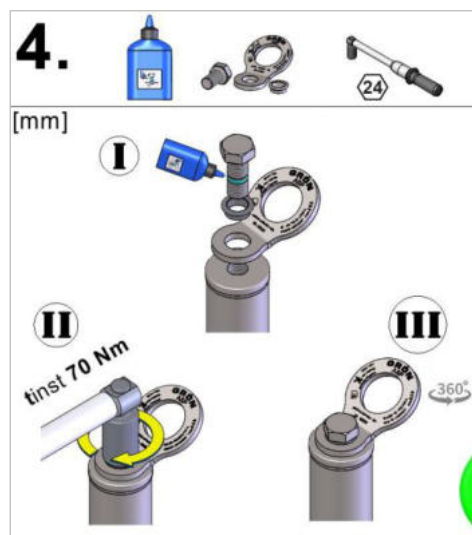
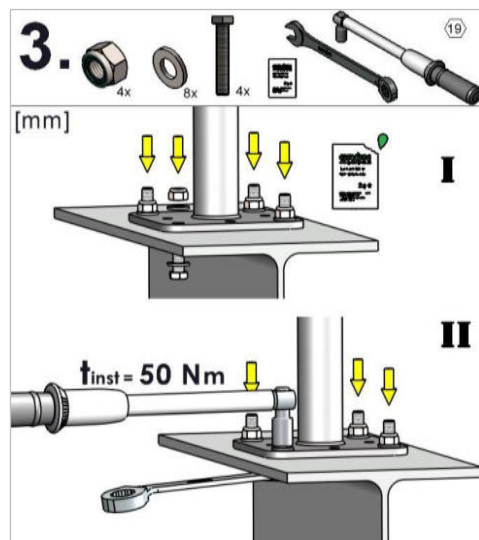
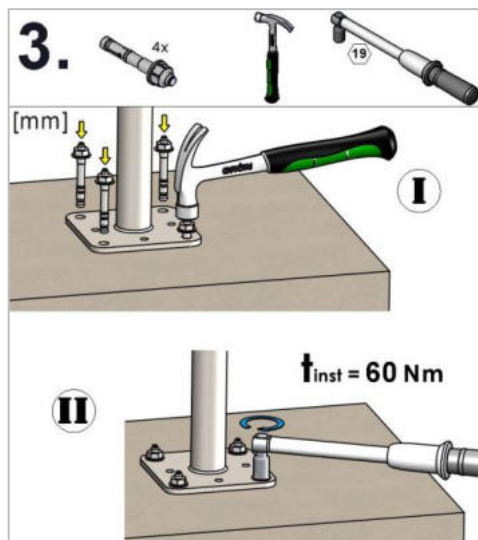
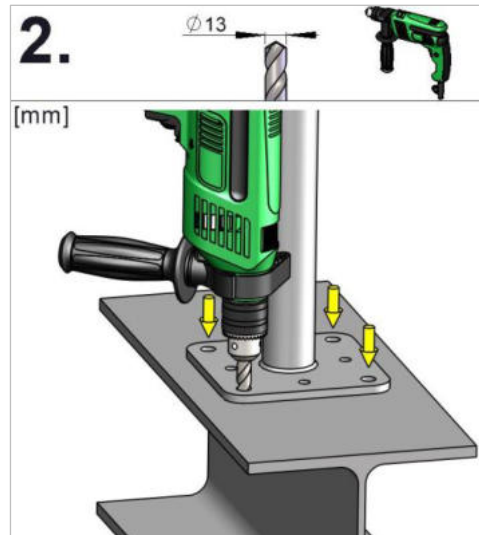
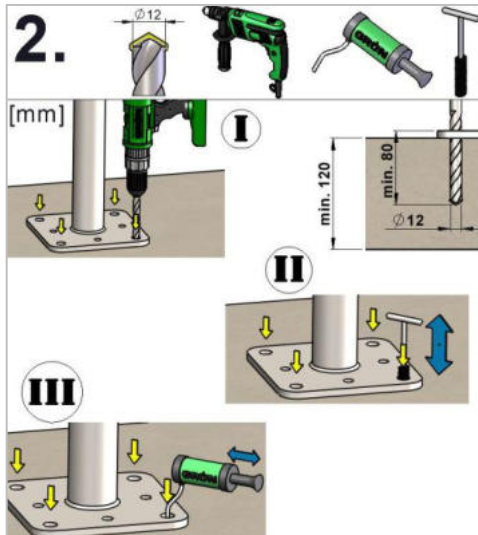
| Podklad     | Rozměr                                   |
|-------------|--|
| Oceľ ≥ S235 | pozri <b>technické stavebné predpisy</b> |

#### 3.2 Konštrukcia a montáž kotviaceho zariadenia



Montážne špecifikácie podľa EN795

EN 795



## 4 Dokumentácia

Dokumentácia montáže je pre montéra povinná, vrátane fotografií detailov, ktoré už neskôr nebudú viditeľné.

Formulár dokumentácie montážnu a inšpekčnú je k dispozícii na adrese:  
(<https://gruen-gmbh.de/de/absturzschutz/downloads/>)



Digitálna dokumentácia s GRÜN-DOKU je možná na adrese:  
(<https://documentation.gruen-gmbh.de>)



## 5 Označenie výrobku

### Typový štítek



Príklad vyobrazenia označenia

- ① Výrobca
- ② Označenie výrobku
- ③ Použitie
- ④ Použitie
- ⑤ Max. užívateľov
- ⑥ Maximálne prevádzkové zaťaženie

### Očko ASP (bod na zlaňovanie)



Príklad vyobrazenia označenia

- ⑦ Norma s rokom vydania
- ⑧ Working Load Limit (Maximálne prevádzkové zaťaženie)
- ⑨ Sériové číslo
- ⑩ Dodržiavajte montážny návod a bezpečnostné pokyny
- ⑪ DEKRA - Certifikačné pečate

- Pokiaľ označenie kotviaceho bodu po montáži už nie je prístupné/vidieť, musí byť v jeho blízkosti umiestnené nové označenie.

MA\_ASP-R\_BD\_ST\_sk\_26\_01

**GRÜN**

Spezialmaschinenfabrik für Dach, Bau und Straße  
Siegener Straße 81-83  
57234 Wilnsdorf / GERMANY

Tel. +49 (0) 271 - 39 88-0  
Fax +49 (0) 271 - 39 88-159  
E-Mail [info@gruen-gmbh.de](mailto:info@gruen-gmbh.de)  
[www.gruen-gmbh.de](http://www.gruen-gmbh.de)



**Urheberrechtshinweis**

© Grün GmbH 2026. Alle Rechte vorbehalten. Diese urheberrechtlich geschützten Unterlagen dürfen - auch auszugsweise - nur mit vorheriger Genehmigung der GRÜN GmbH vervielfältigt, abgeändert oder in irgendeiner Form oder irgendeinem Medium weitergegeben oder in einer Datenbank oder einem anderen Datenspeichersystem gespeichert werden. Eine Verwendung ohne vorherige Genehmigung gilt als Verstoß gegen die jeweiligen Copyright-Bestimmungen.