



## GRÜN ASP ST + BD



### TOOLS

ST



BD

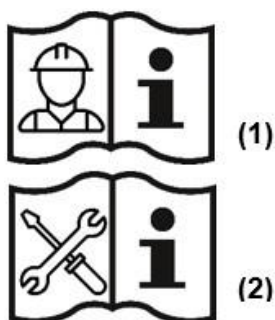


### ATTENTION:

When using the anchor device, observe the GRÜN safety instructions.  
When mounting the anchor device, observe the assembly instructions.

## Obsah

1	Variety použitia .....	3
2	Technické údaje .....	4
3	Montážna špecifikácia EN 795 .....	5
3.1	Požiadavky na podklad .....	5
3.2	Konštrukcia a montáž kotviaceho zariadenia .....	5
4	Dokumentácia .....	7
5	Označenie výrobku .....	7



Skratky	Význam
ASP	Abseilpunkt (bod zlaňovania)
BEF	Befestigungsset (upevňovacia sada)
ZUB	Zubehör (príslušenstvo)

### POZOR:

Pri používaní kotviaceho zariadenia dodržiavajte bezpečnostné pokyny GRÜN (1).  
Pri montáži kotviaceho zariadenia dodržiavajte montážny návod (2).

**Platí len montážny návod firmy GRÜN.**

**Môže sa používať len upevňovací materiál dodávaný firmou GRÜN.**


**Jednotlivé diely sa nesmú zamieňať.**

## 1 Varianty použitia



## 2 Technické údaje

### Špecifikácia produktu:

Základná	Testovacie stredisko	Značenie	Užívateľia
DIN EN 795:2012 CEN/TS 16415:2017	DEKRA Testing and Certification GmbH Persönliche Schutzausrüstung/Personal Protective Equipment Dinnendahlstr. 9 44809 Bochum - Germany		

### Technické informácie:

Kotvacie zariadenie môže používať aj jedna osoba na prácu s lanovým prístupom podľa normy DIN EN 363:2019.

TRBS	2121-3	Prevádzkové zaťaženie:	WLL = 3 kN (~300 kg)
DGUV Information	212-001	Prevádzkové zaťaženie:	WLL = 3 kN (~300 kg)

### Smer zaťaženia



Konštrukčná výška: 50 mm  
Materiál: Nerezová ocel A2



Konštrukčná výška: 50 mm  
Materiál: Nerezová ocel A2

Podklad musí byť súčasťou statickej základnej konštrukcie.  
V prípade pochybností to musí skontrolovať statik

Montážne špecifikácie podľa EN795

EN 795

### 3 Montážna špecifikácia EN 795

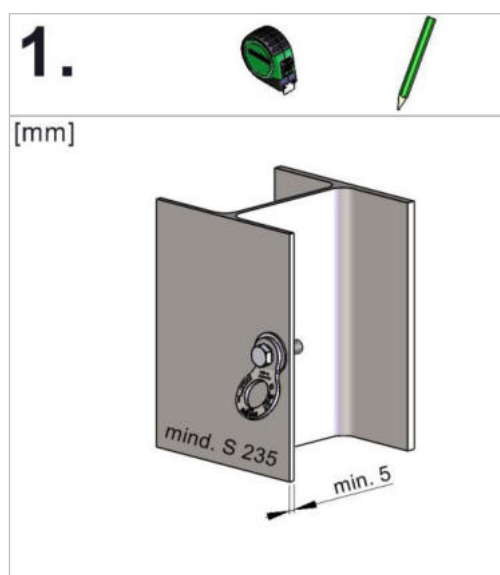
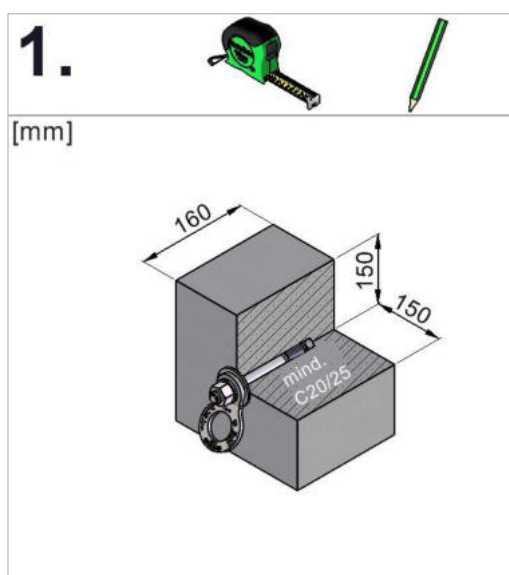
#### 3.1 Požiadavky na podklad

Montáž musí byť vykonaná na vhodných podkladoch s dostatočnou pevnosťou.  
Odporúčanie GRÜN:

Podklad	Rozměr	
Betón s trhlinami a bez trhlín (min. C20/25)	Minimálna hrúbka podkladu	<b>160 mm</b>
	Minimálna vzdialenosť od okraja	<b>150 mm</b>

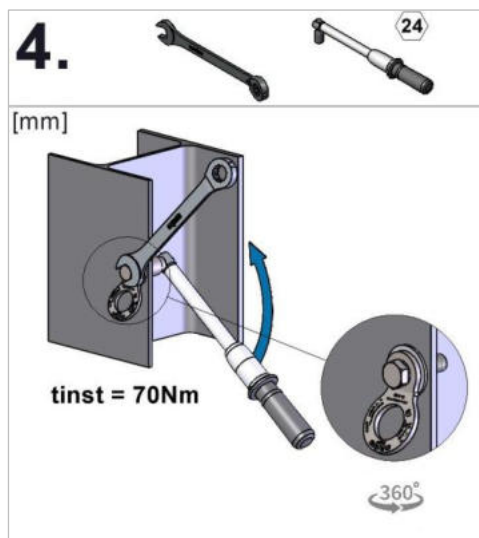
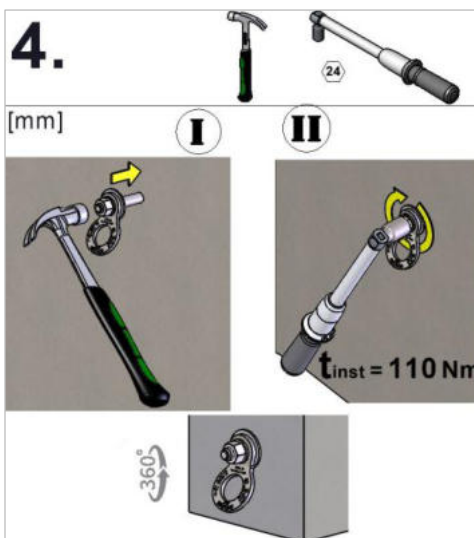
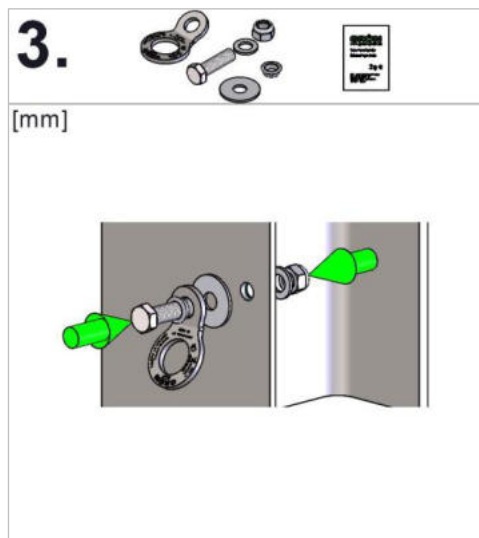
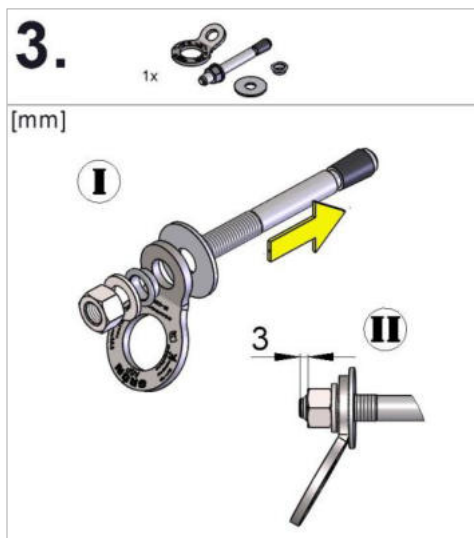
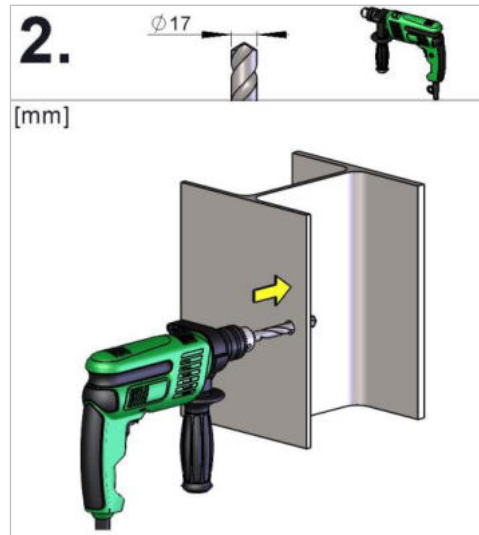
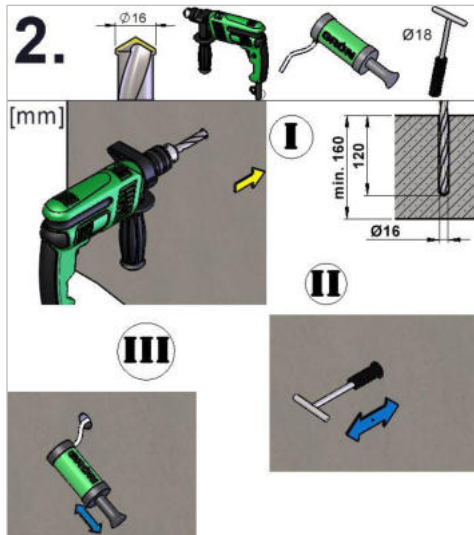
Podklad	Rozměr	
Oceľ ≥ S235	Minimálna hrúbka podkladu	<b>5 mm</b>
	Minimálna vzdialenosť od okraja	<b>30 mm</b>

#### 3.2 Konštrukcia a montáž kotviaceho zariadenia



Montážne špecifikácie podľa EN795

EN 795



## 4 Dokumentácia

Dokumentácia montáže je pre montéra povinná, vrátane fotografií detailov, ktoré už neskôr nebudú viditeľné.

Formulár dokumentácie montážnu a inšpekčnú je k dispozícii na adrese:  
(<https://gruen-gmbh.de/de/absturzsicherung/downloads/>)



Digitálna dokumentácia s GRÜN-DOKU je možná na adrese:  
(<https://documentation.gruen-gmbh.de>)



## 5 Označenie výrobku

### Typový štítek



Príklad vyobrazenia označenia

- ① Výrobca
- ② Označenie výrobku
- ③ Použitie
- ④ Použitie
- ⑤ Max. užívateľov
- ⑥ Maximálne prevádzkové zaťaženie

### Očko ASP (bod na zlaňovanie)



Príklad vyobrazenia označenia

- ⑦ Norma s rokom vydania
- ⑧ Working Load Limit (Maximálne prevádzkové zaťaženie)
- ⑨ Sériové číslo
- ⑩ Dodržiavajte montážny návod a bezpečnostné pokyny
- ⑪ DEKRA - Certifikačné pečate

- Pokiaľ označenie kotviaceho bodu po montáži už nie je prístupné/vidieť, musí byť v jeho blízkosti umiestnené nové označenie.

MA\_ASP\_BD\_ST\_sk\_26\_01

**GRÜN**

Spezialmaschinenfabrik für Dach, Bau und Straße  
Siegener Straße 81-83  
57234 Wilnsdorf / GERMANY

Tel. +49 (0) 271 - 39 88-0  
Fax +49 (0) 271 - 39 88-159  
E-Mail [info@gruen-gmbh.de](mailto:info@gruen-gmbh.de)  
[www.gruen-gmbh.de](http://www.gruen-gmbh.de)



**Urheberrechtshinweis**

© Grün GmbH 2026. Alle Rechte vorbehalten. Diese urheberrechtlich geschützten Unterlagen dürfen - auch auszugsweise - nur mit vorheriger Genehmigung der GRÜN GmbH vervielfältigt, abgeändert oder in irgendeiner Form oder irgendeinem Medium weitergegeben oder in einer Datenbank oder einem anderen Datenspeichersystem gespeichert werden. Eine Verwendung ohne vorherige Genehmigung gilt als Verstoß gegen die jeweiligen Copyright-Bestimmungen.