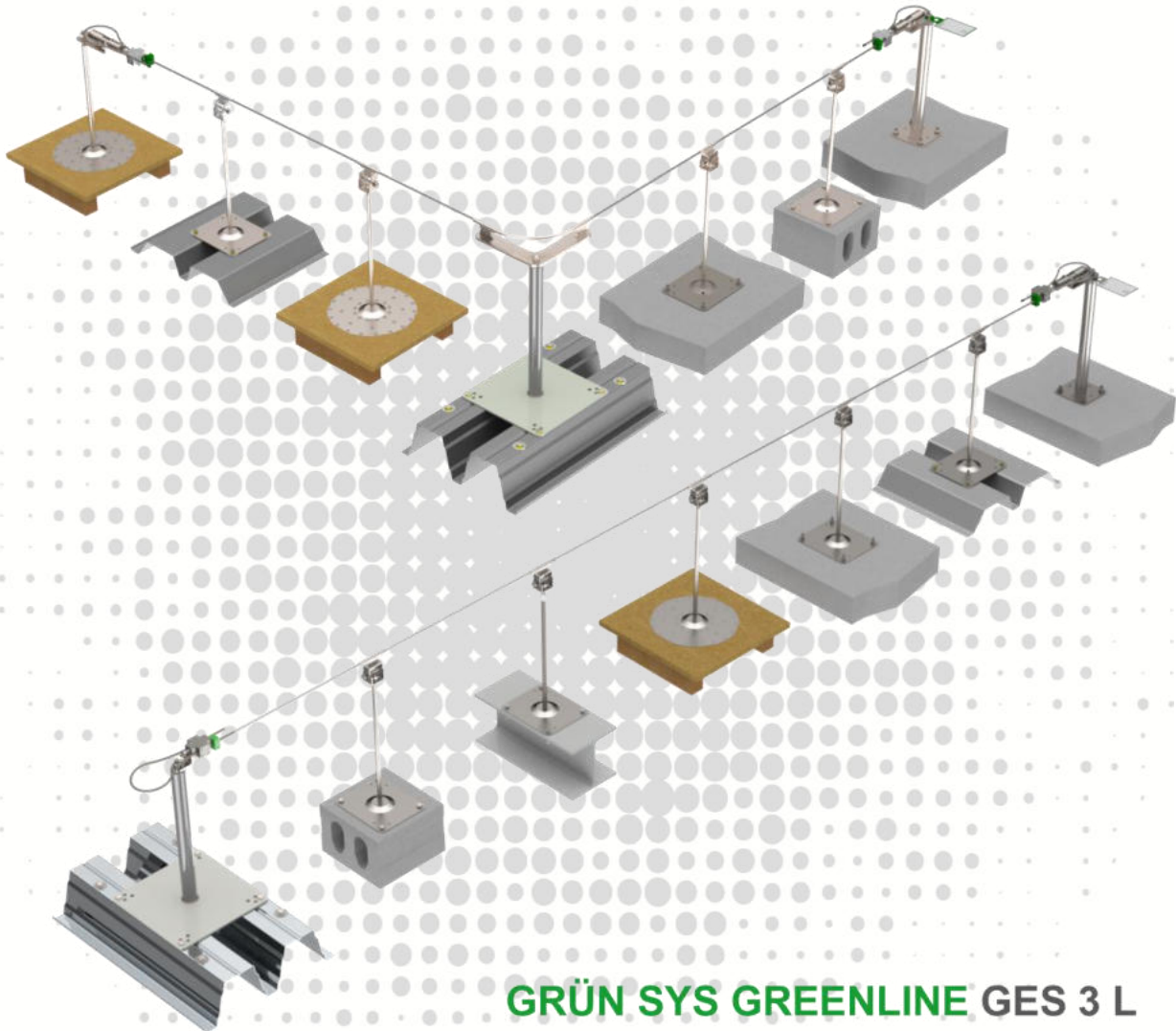




GRÜN SYS GREENLINE GES 3



GRÜN SYS GREENLINE GES 3 L



ATTENTION:

When using the anchor device, observe the GRÜN safety instructions.
When mounting the anchor device, observe the assembly instructions.



Available in other languages on our homepage.

Obsah

1	Technické údaje	3
2	Požadavky k systémovým provedením	4
2.1	Požadavky k systém ovým provedením podle normy EN 795	4
2.2	Požadavky k systémovým provedením podle DIBt	6
3	Systémové součásti a montáž GRÜN SYS GREENLINE	9
3.1	Sady koncového zámku	12
3.1.1	GRÜN SYS GREENLINE GES 3	12
3.1.2	GRÜN SYS GREENLINE GES 3 L	14
3.1.3	GRÜN SYS GREENLINE GES 3 PLUS	15
3.1.4	GRÜN SYS GREENLINE GES 3 L PLUS	15
3.1.5	GRÜN SYS GREENLINE GKB-X	16
3.2	Zakřivené prvky	17
3.2.1	GRÜN SYS GREENLINE GEH 90	17
3.2.2	GRÜN SYS GREENLINE GEH 45	17
3.2.3	GRÜN SYS GREENLINE EDELSTAHLSEIL (LANO Z NEREZOVÉ OCELI)	17
3.2.4	GRÜN SYS GREENLINE FLEX KURVE GFK	18
3.2.5	GRÜN SYS GREENLINE GZH 40	19
3.2.6	GRÜN SYS GREENLINE GSR LIGHT	19
3.3	Mezidržák	20
3.3.1	GRÜN SYS GREENLINE GZH	20
3.3.2	GRÜN SYS GREENLINE GZH FIX	21
3.3.3	GRÜN SYS GREENLINE GZH-X	21
3.4	Lanový kluzák	22
4	Vychýlení lana	22
5	Systémové označení / typový štítek	23
6	Dokumentace	23

Symbolika:



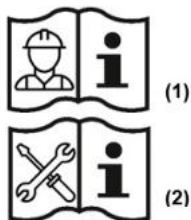
DIN EN 795



Všeobecné schválení stavebního dozoru / všeobecné schválení typu konstrukce DIBt



Zatížení: rovnoběžné s upevňovací rovinou



Zkratky	Význam
EAE	Einzelanschlageinrichtung = jednotlivé kotvicí zařízení
SYS	Seil-System = lanový systém
BEF	Befestigungsset = upevňovací sada
ZUB	Zubehör = příslušenství

POZOR:

Při používání kotvicího zařízení dodržujte bezpečnostní pokyny GRÜN (1).

Při montáži kotvicího zařízení dodržujte montážní návod (2).

Platí pouze montážní návod firmy GRÜN.

Smí se používat pouze upevňovací materiál dodávaný firmou GRÜN.

Jednotlivé díly se nesmí vyměňovat.

1 Technické údaje

Specifikace produktu:

Základna	Testovací středisko	Značení	Uživatelů
DIN EN 795:2012 CEN/TS 16415:2017	DEKRA Testing and Certification GmbH Persönliche Schutzausrüstung/Personal Protective Equipment Dinnendahlstr. 9 44809 Bochum - Germany		
abZ/aBG Z-14.9-804	Deutsches Institut für Bautechnik (DIBt) Kolonnenstr. 30 B 10829 Berlin - Germany		

Lanový jisticí systém GREENLINE byl vyvinut pro osobní bezpečnost a je vhodný pro následující systémy zachycení pádu podle normy EN 363:2019:

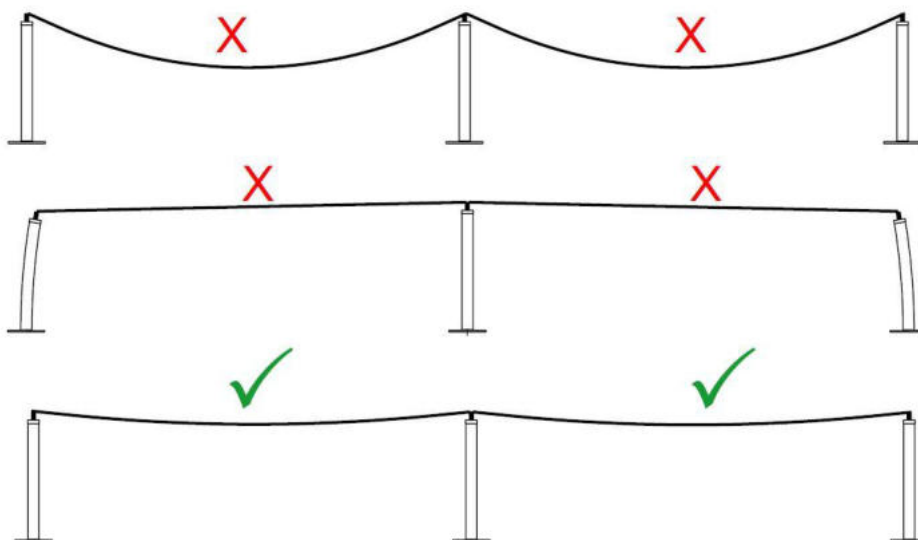
vhodné:

- zadržovací systém
- zachycovací systém
- záchranný systém

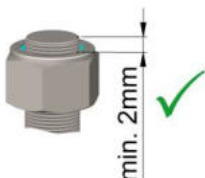
nevhodný:

- Práce s lanovým přístupem
- Práce se zvedacími zařízeními

Všeobecné montážní specifikace:



Optimální předpětí lana 30–70 kg.



Všechny matice musí být namontovány s orientací na kotvení.

2 Požadavky k systémovým provedením

Požadavky k systémovým provedením podle EN795

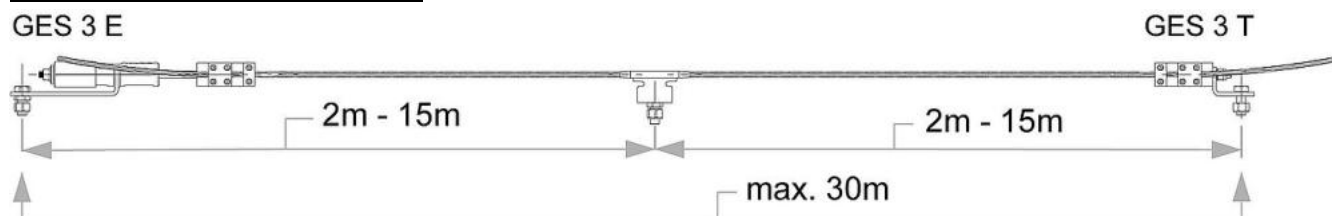
EN 795

Montáž musí být provedena na vhodných podkladech s dostatečnou pevností.

Síla působící na koncová kotvení kotvicího zařízení v případě pádu může při použití v souladu s předpisy dosáhnout až 15 kN.

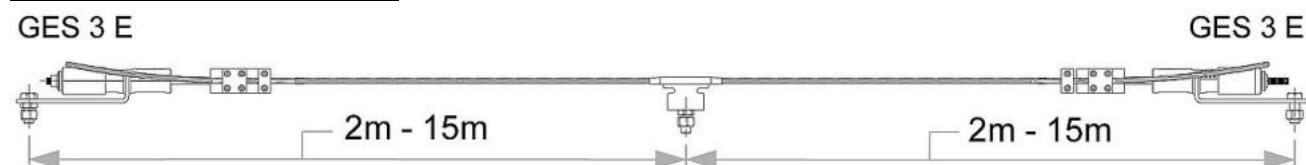
Systémy do 30 m bez ohybu

GRÜN SYS GREENLINE GES 3 L

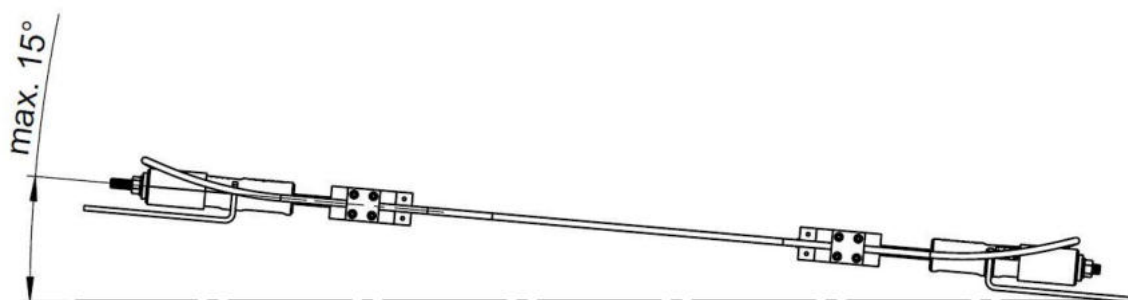


Systémy s jedním nebo více ohyby

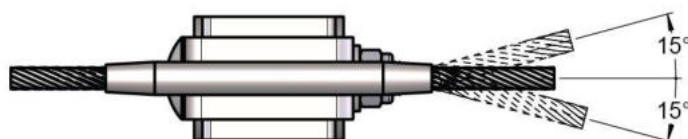
GRÜN SYS GREENLINE GES 3



Úhel sklonu lanového systému se nesmí odchylovat od vodorovné roviny o více než 15°.



Vstupní úhel lana v systémových součástech činí max. 15°.



Požadavky k systémovým provedením podle EN795

EN 795

Přiřazení systémových podpěr GRÜN a max. počet uživatelů podle normy EN 795

Sada koncového zámku Typ podkladu	Typy systémů		Velikost pole podle EN 795	GRÜN doporučení: max. velikost pole pro zádržný systém
	GES 3 L	GES 3		
Betonu				
GRÜN SYS VARIANT BD GRÜN SYS SAFEX MULTI BD Z	🧑🧑🧑🧑	🧑🧑🧑🧑	2 m - 15 m	10 m
GRÜN SYS VARIANT BD GRÜN SYS SAFEX MULTI 2 BD Z	🧑🧑🧑🧑	🧑🧑🧑🧑	2 m - 15 m	10 m
Předpjaté betonové dutinové desky				
GRÜN SYS VARIANT HD GRÜN SYS SAFEX MULTI HD Z	🧑🧑🧑🧑	🧑🧑🧑🧑	2 m - 15 m	10 m
Kovové				
GRÜN SYS VARIANT TR E GRÜN SYS SAFEX MULTI TR Z	🧑🧑🧑	🧑🧑🧑	2 m - 15 m	10 m
GRÜN SYS VARIANT TR E GRÜN SYS SAFEX TR Z	🧑🧑🧑	🧑🧑🧑	2 m - 15 m	10 m
GRÜN SYS SDW 1 GRÜN SYS SDW 2	🧑🧑🧑🧑	🧑🧑🧑🧑	2 m - 15 m	7,5 m
GRÜN SDW FLEX	🧑🧑🧑🧑	🧑🧑🧑🧑	2 m - 15 m	10 m
GRÜN SYS I-KLEMME	🧑🧑	🧑🧑	2 m - 15 m	6 m
GRÜN SYS VARIANT ST GRÜN SYS SAFEX MULTI ST Z	🧑🧑🧑🧑	🧑🧑🧑🧑	2 m - 15 m	10 m
GRÜN SYS VARIANT KT GRÜN SYS SAFEX MULTI KT Z	🧑🧑🧑🧑	🧑🧑🧑🧑	2 m - 15 m	10 m
Dřevo				
GRÜN SYS VARIANT WOOD GRÜN SYS SAFEX WOOD	🧑🧑🧑🧑	🧑🧑🧑🧑	2 m - 15 m	10 m
GRÜN SYS VARIANT HO GRÜN SYS SAFEX MULTI HO Z	🧑🧑🧑🧑	🧑🧑🧑🧑	2 m - 15 m	10 m
GRÜN SYS VARIANT KT GRÜN SYS SAFEX MULTI KT Z	🧑🧑🧑🧑	🧑🧑🧑🧑	2 m - 15 m	10 m
Balastované				
GRÜN SYS TOPGRÜN	🧑(🧑)	🧑(🧑)	3 m - 10 m	10 m
GRÜN SYS TOPGRÜN LIGHT	🧑(🧑)	🧑(🧑)	3 m - 8 m	8 m
GRÜN SYS TOPKIT	🧑(🧑)	🧑(🧑)	2 m - 10 m	10 m

Požadavky k systémovým provedením podle DIBt



Možnosti montáže:

- Jednotlivá kotvicí zařízení namontovaná podle požadavků výrobce
- Betonové součásti (C20/25 – C50/60) podle technických stavebních ustanovení
- Ocelové součásti (\geq S235) podle technických stavebních ustanovení

Působení zátěže [kN] na spodní konstrukci



Na koncových držácích



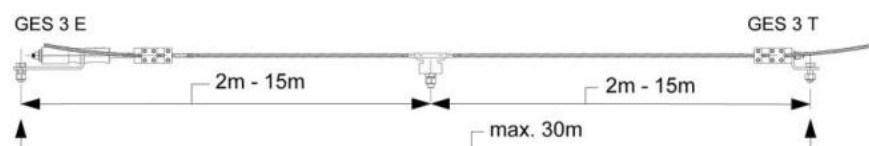
Na mezidržácích



Na ohybech

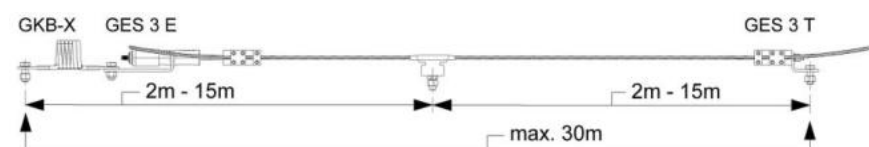
Typy systémů bez ohybu

GRÜN SYS GREENLINE GES 3 L



Max. uživat elů		
1	13,7	9,0
2-3	14,2	10,5 / 12,0
4	15,0	13,5

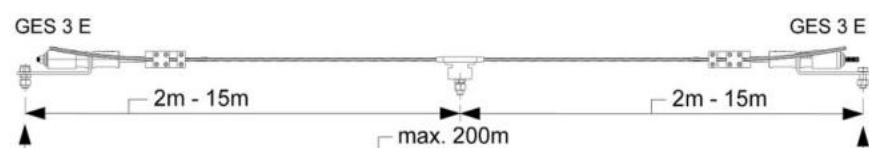
GRÜN SYS GREENLINE GES 3 L PLUS



Max. uživat elů		
1	8,2	8,2
2-3	10,3	10,3
4	12,2	12,2

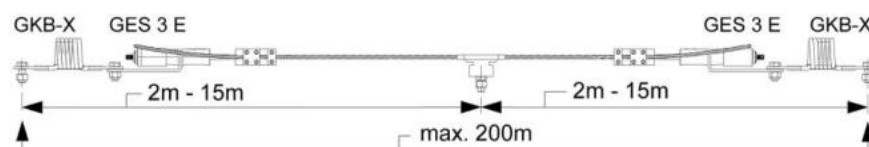
Typy systémů s max. jedním ohybem

GRÜN SYS GREENLINE GES 3



Max. uživat elů			
1	13,7	9,0	13,7
2-3	14,2	10,5 / 12,0	14,2
4	15,0	13,5	15,0

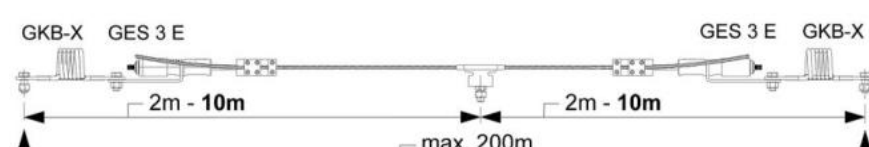
GRÜN SYS GREENLINE GES 3 PLUS



Max. uživat elů			
1	8,2	9,0	8,2
2-3	10,3	10,5 / 12,0	10,3
4	12,2	13,5	12,2

Typy systémů s několika ohyby

GRÜN SYS GREENLINE GES 3 PLUS



Max. uživat elů			
1	8,2	9,0	13,0
2-3	10,3	10,5 / 12,0	13,0 / 16,8
4	12,2	13,5	16,8



Požadavky k systémovým provedením podle DIBt

Přiřazení systémových podpěr GRÜN a max. počet uživatelů podle DIBt

Sada koncového zámku Typ podkladu	Typy systémů bez křivky				Velikost pole podle EN 795	GRÜN doporučení: max. velikost pole pro zádržný systém
	GES 3 L	GES 3 L PLUS	GES 3	GES 3 PLUS		
Betonu ≥ C 20/25						
SYS VARIANT BD SYS SAFEX MULTI BD Z	🧑🧑🧑🧑	🧑🧑🧑🧑	🧑🧑🧑🧑	🧑🧑🧑🧑	2 m - 15 m	10 m
Předpjaté betonové dutinové desky ≥ C45/55						
SYS VARIANT HD SYS SAFEX MULTI HD Z	🧑🧑🧑	🧑🧑🧑	🧑🧑🧑	🧑🧑🧑	2 m - 15 m	10 m
SYS VARIANT HD30 SYS SAFEX MULTI HD Z	🧑🧑🧑	🧑🧑🧑	🧑🧑🧑	🧑🧑🧑	2 m - 15 m	10 m
Trapézový ocelový profil ≥ S320GD v kladné poloze						
SYS VARIANT TR E SYS SAFEX TR Z	🧑🧑	🧑🧑	🧑🧑	🧑🧑	2 m - 15 m	10 m
SYS VARIANT TR E SYS SAFEX MULTI TR Z	🧑🧑	🧑🧑	🧑🧑	🧑🧑	2 m - 15 m	10 m
Ocel ≥ S235						
SYS VARIANT ST SYS SAFEX MULTI ST Z	🧑🧑🧑🧑	🧑🧑🧑🧑	🧑🧑🧑🧑	🧑🧑🧑🧑	2 m - 15 m	10 m
Podkonstrukce s certifikátem podle technických stavebních předpisů						
SYS VARIANT KT SYS SAFEX MULTI KT Z	🧑🧑🧑🧑	🧑🧑🧑🧑	🧑🧑🧑🧑	🧑🧑🧑🧑	2 m - 15 m	10 m
Bednicí desky podle normy DIN EN 338, OSB 3 podle normy DIN EN 300, stavební překližka BFU 100 podle normy DIN EN 636						
SYS VARIANT WOOD SYS SAFEX WOOD	🧑🧑🧑🧑	🧑🧑🧑🧑	🧑🧑🧑🧑	🧑🧑🧑🧑	2 m - 15 m	10 m

Sada koncového zámku Typ podkladu	Typy systému s křivkou		Velikost pole podle EN 795	GRÜN doporučení: max. velikost pole pro zádržný systém
	GES 3	GES 3 PLUS		
Betonu ≥ C 20/25				
SYS VARIANT BD SYS SAFEX MULTI BD Z	🧑🧑🧑🧑	🧑🧑🧑🧑	2 m - 15 m	10 m
Předpjaté betonové dutinové desky ≥ C45/55				
SYS VARIANT HD SYS SAFEX MULTI HD Z	🧑🧑🧑	🧑🧑🧑	2 m - 15 m	10 m
SYS VARIANT HD30 SYS SAFEX MULTI HD Z	🧑🧑🧑	🧑🧑🧑	2 m - 15 m	10 m
Trapézový ocelový profil ≥ S320GD v kladné poloze				
SYS VARIANT TR E SYS SAFEX TR Z	🧑🧑	🧑🧑	2 m - 15 m	10 m
SYS VARIANT TR E SYS SAFEX MULTI TR Z	🧑🧑	🧑🧑	2 m - 15 m	10 m
Ocel ≥ S235				
SYS VARIANT ST SYS SAFEX MULTI ST Z	🧑🧑🧑🧑	🧑🧑🧑🧑	2 m - 15 m	10 m
Podkonstrukce s certifikátem podle technických stavebních předpisů				
SYS VARIANT KT SYS SAFEX MULTI KT Z	🧑🧑🧑🧑	🧑🧑🧑🧑	2 m - 15 m	10 m
Bednicí desky podle normy DIN EN 338, OSB 3 podle normy DIN EN 300, stavební překližka BFU 100 podle normy DIN EN 636				
SYS VARIANT WOOD SYS SAFEX WOOD	🧑🧑🧑🧑	🧑🧑🧑🧑	2 m - 15 m	10 m

Požadavky k systémovým provedením podle DIBt



Sada koncového zámku	Typy systémů s více křivkami	Velikost pole podle EN 795	GRÜN doporučení: max. velikost pole pro zádržný systém
Typ podkladu	GES 3 PLUS		
Betonu \geq C 20/25			
SYS VARIANT BD SYS SAFEX MULTI BD Z		2 m - 10 m	10 m
Předpjaté betonové dutinové desky \geq C45/55			
SYS VARIANT HD SYS SAFEX MULTI HD Z		2 m - 10 m	10 m
SYS VARIANT HD30 SYS SAFEX MULTI HD Z		2 m - 10 m	10 m
Trapézový ocelový profil \geq S320GD v kladné poloze			
SYS VARIANT TR E SYS SAFEX TR Z		2 m - 10 m	10 m
SYS VARIANT TR E SYS SAFEX MULTI TR Z		2 m - 10 m	10 m
Ocel \geq S235			
SYS VARIANT ST SYS SAFEX MULTI ST Z		2 m - 10 m	10 m
Podkonstrukce s certifikátem podle technických stavebních předpisů			
SYS VARIANT KT SYS SAFEX MULTI KT Z		2 m - 10 m	10 m
Bednicí desky podle normy DIN EN 338, OSB 3 podle normy DIN EN 300, stavební překližka BFU 100 podle normy DIN EN 636			
SYS VARIANT WOOD SYS SAFEX WOOD		2 m - 10 m	10 m

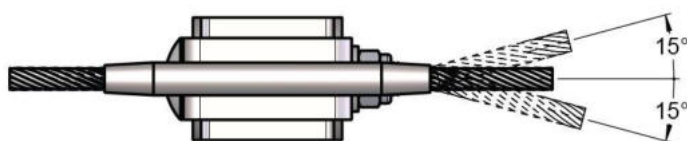
Další systémové požadavky podle DIBt

Úhel sklonu lanového systému s možností přeježdění se nesmí odchylovat od vodorovné roviny o více než 10%.

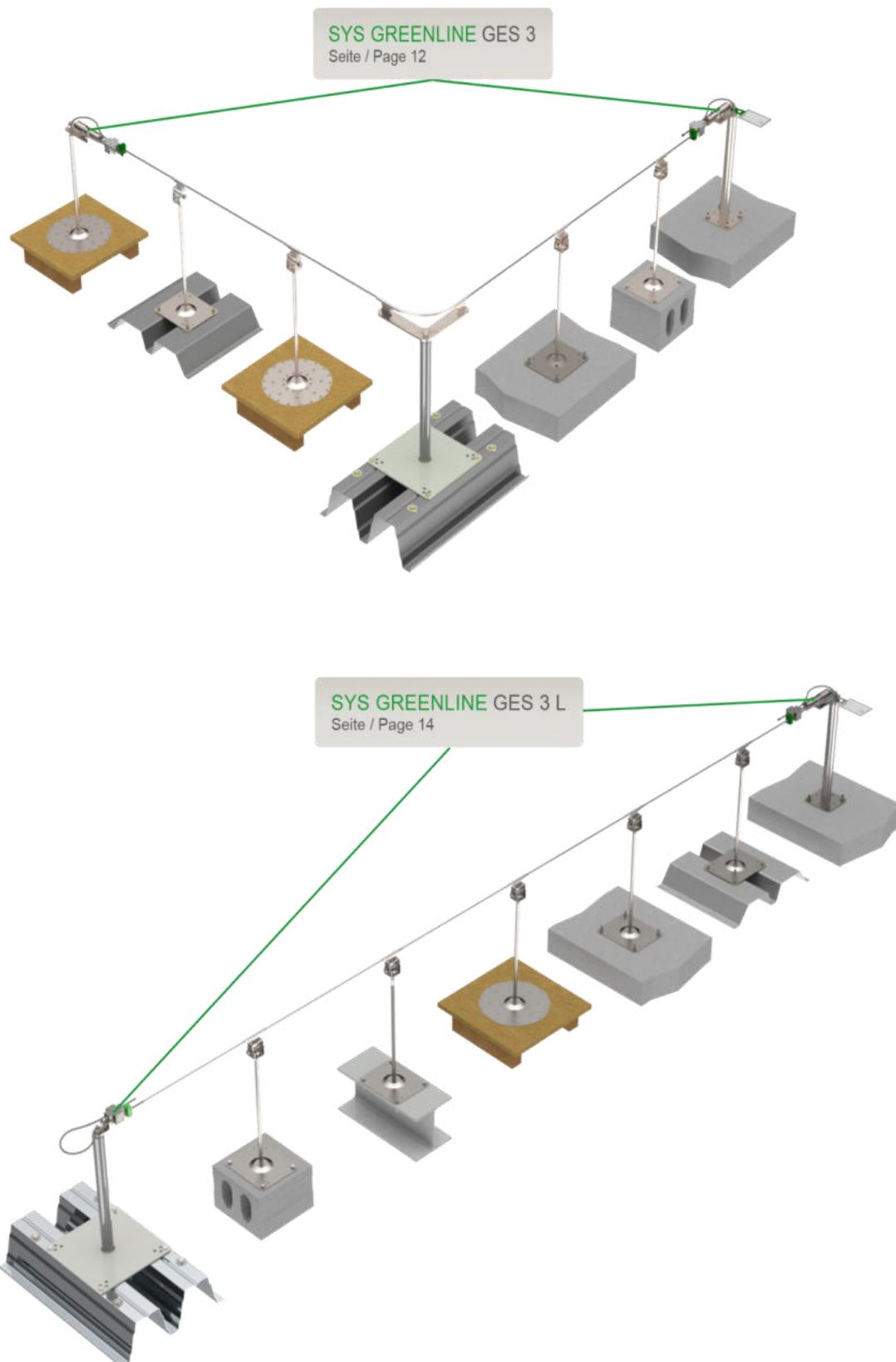
V opačném případě je nutné použít mezidržáky bez možnosti přeježdění nebo dorazovou svorku GRÜN.

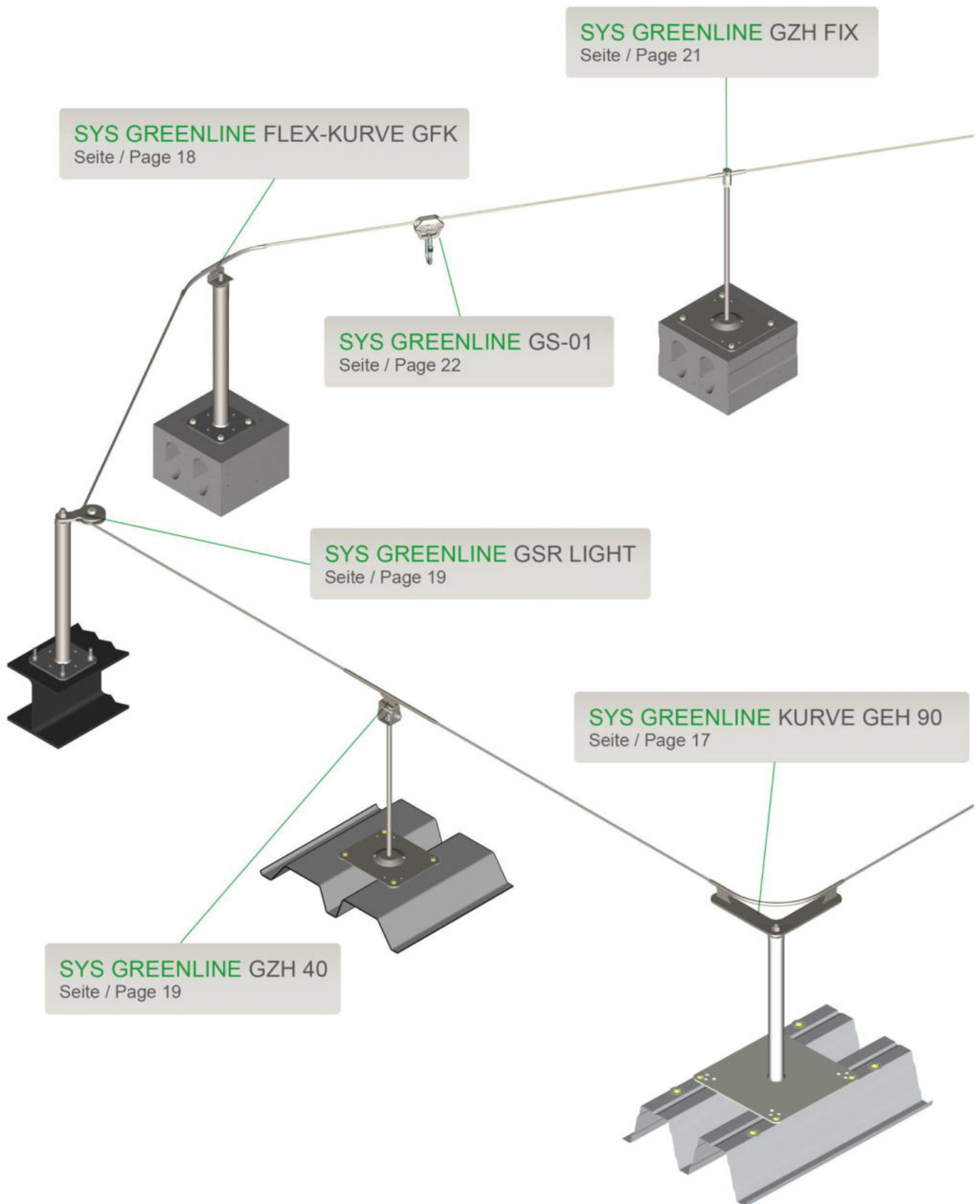


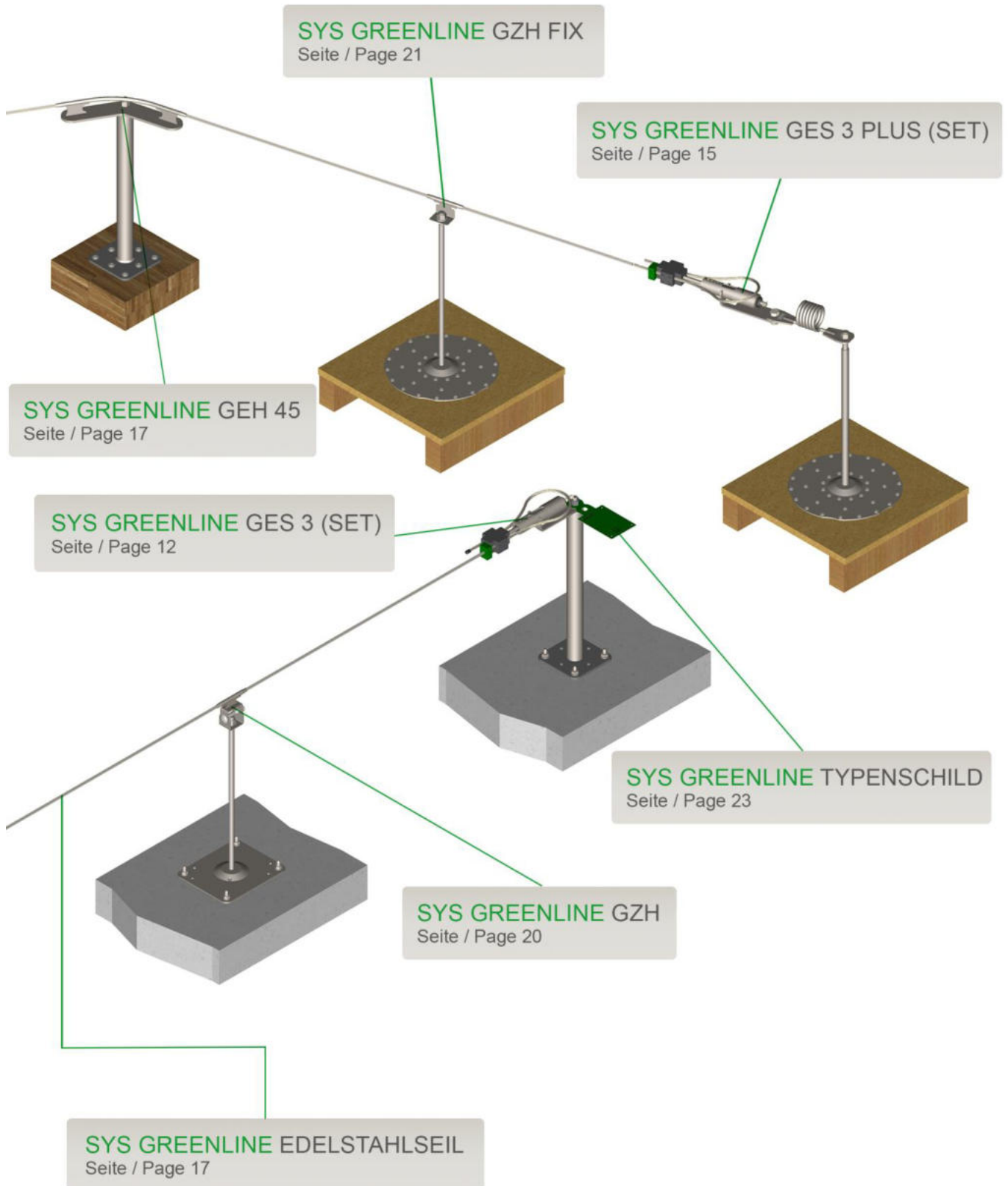
Vstupní úhel lana v systémových součástech činí max. 15°.



3 Systémové součásti a montáž GRÜN SYS GREENLINE

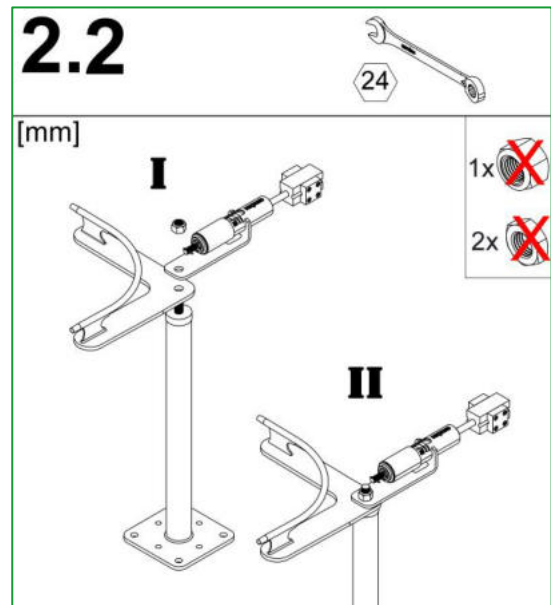
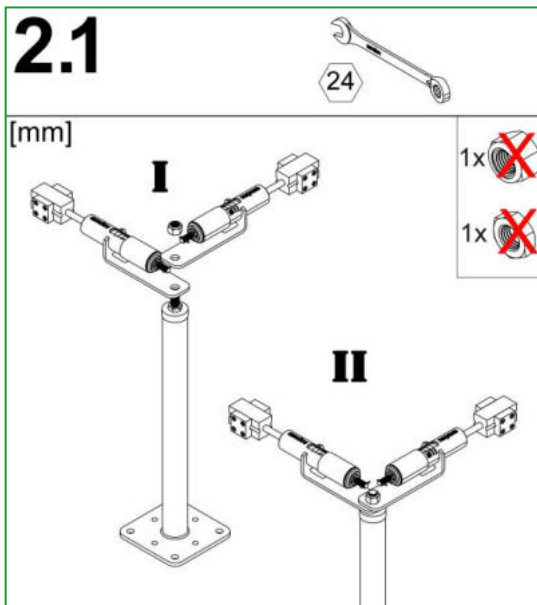
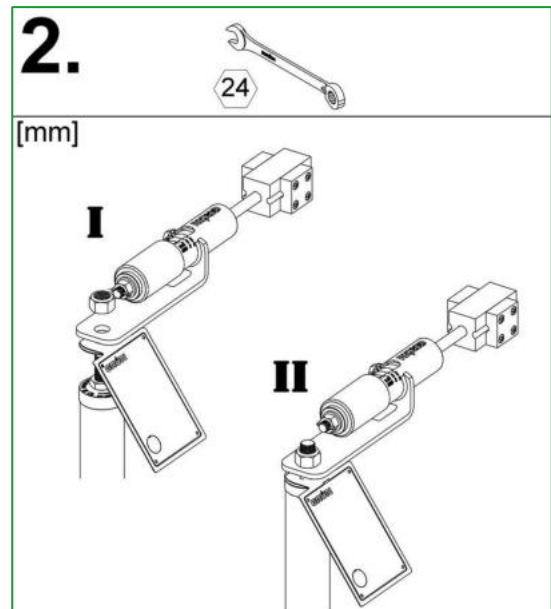
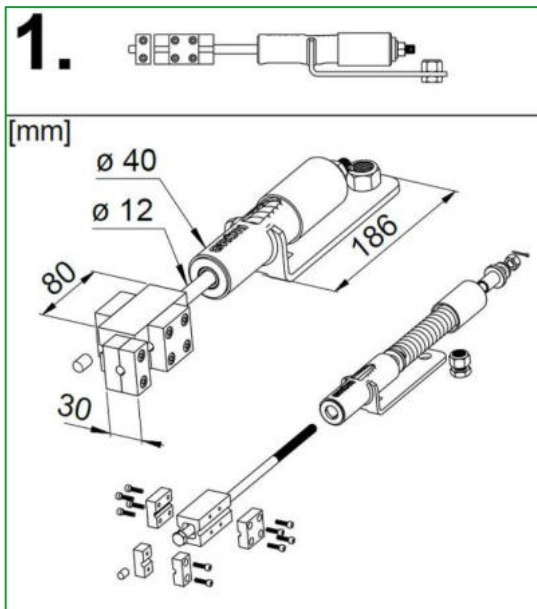
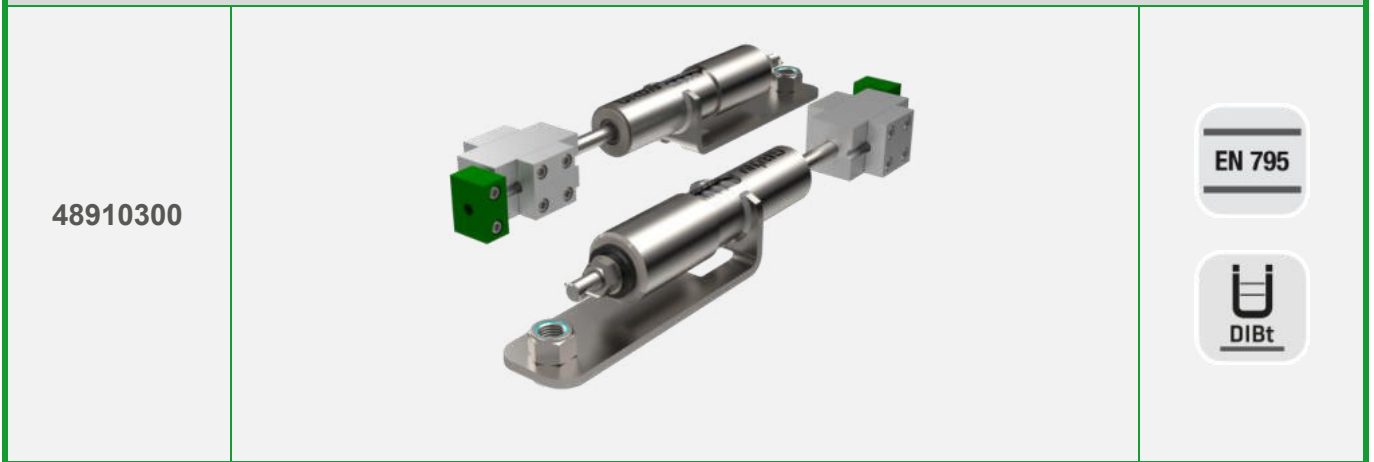


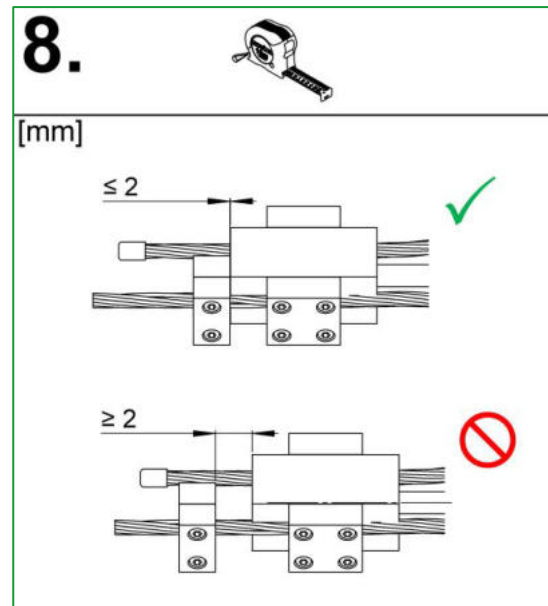
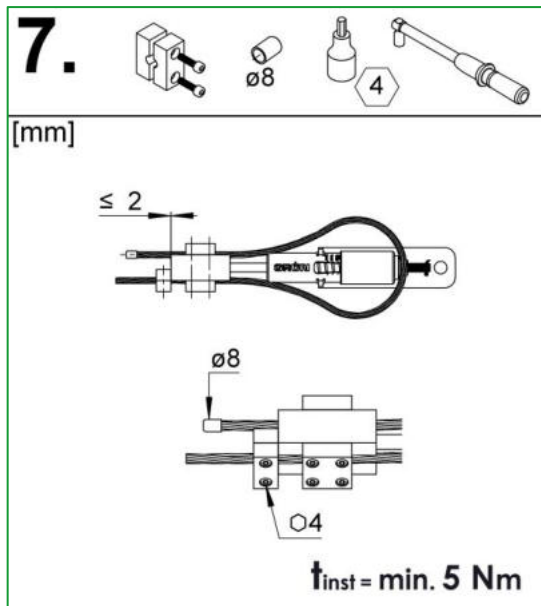
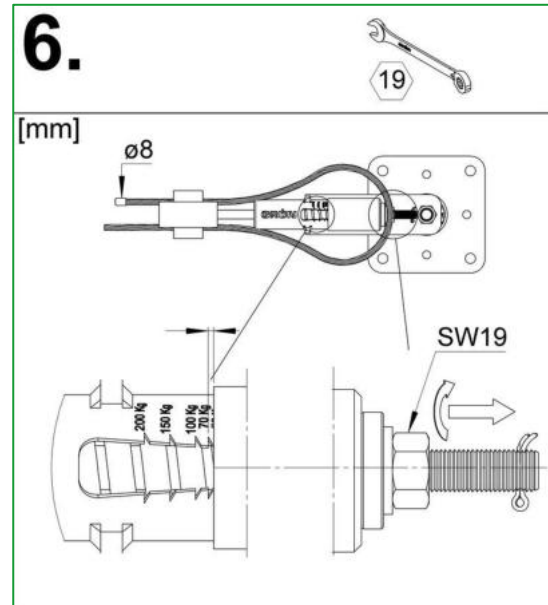
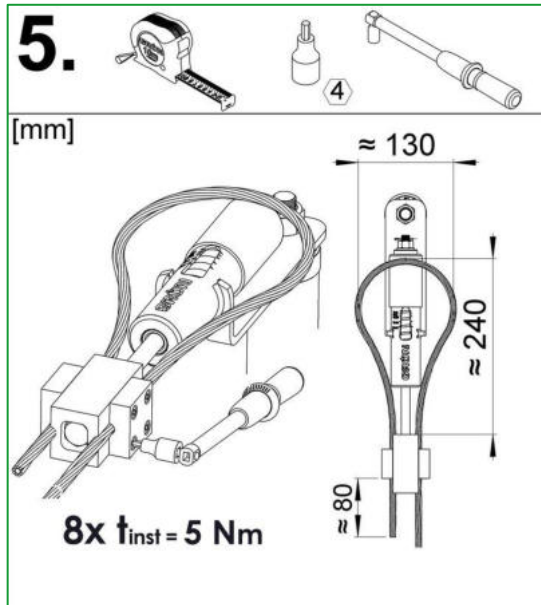
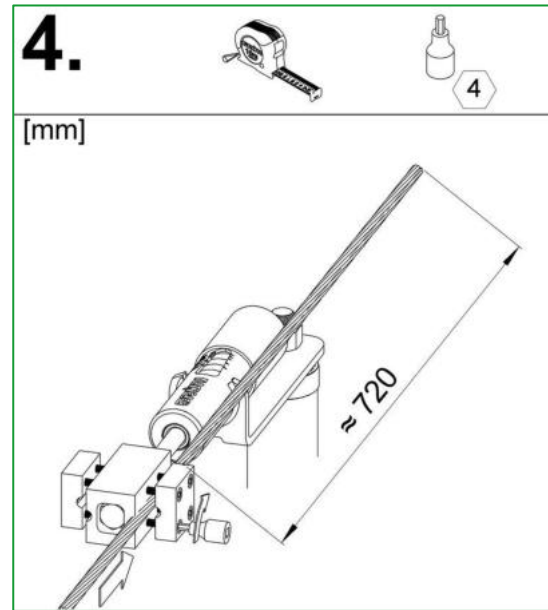
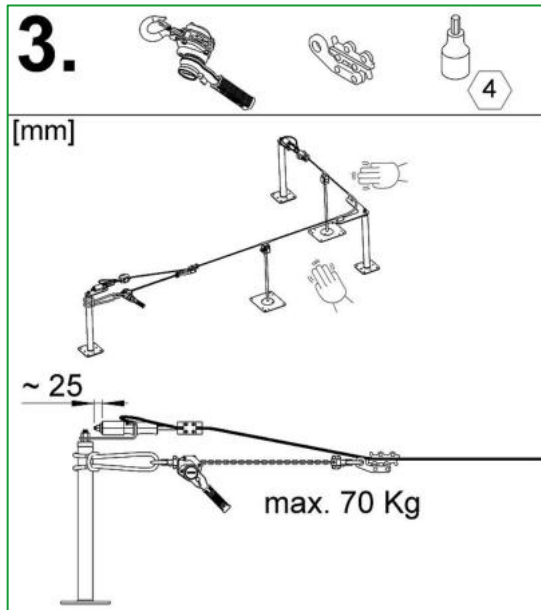




3.1 Sady koncového zámku

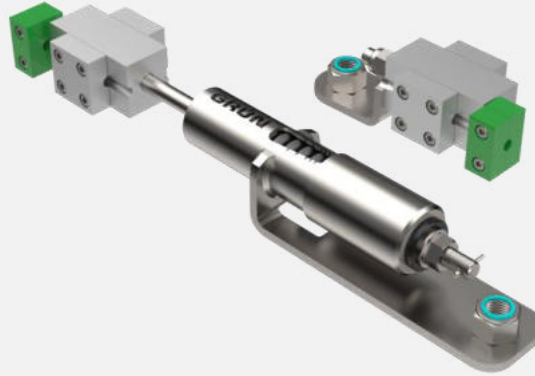
3.1.1 GRÜN SYS GREENLINE GES 3





3.1.2 GRÜN SYS GREENLINE GES 3 L

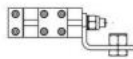
48910350



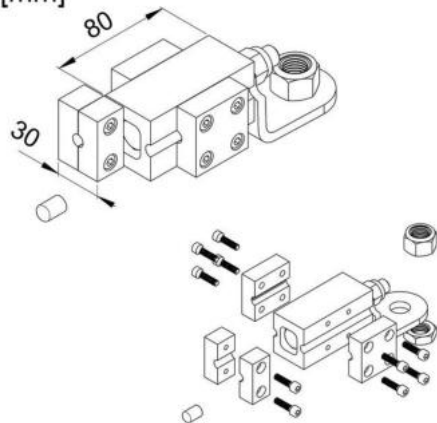
EN 795



1.



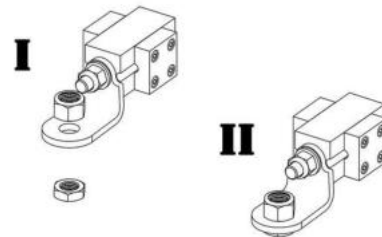
[mm]



2.



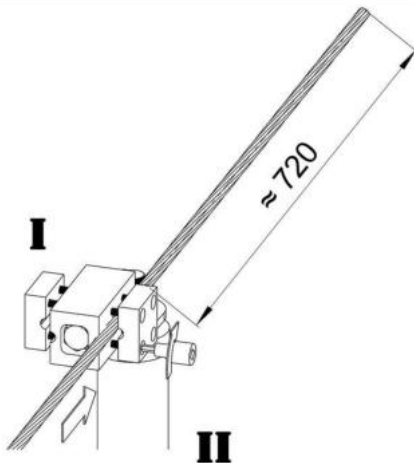
[mm]



3.



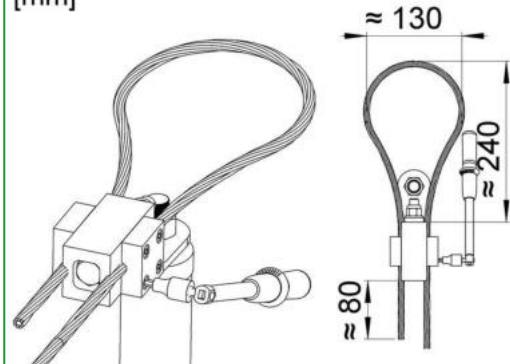
[mm]



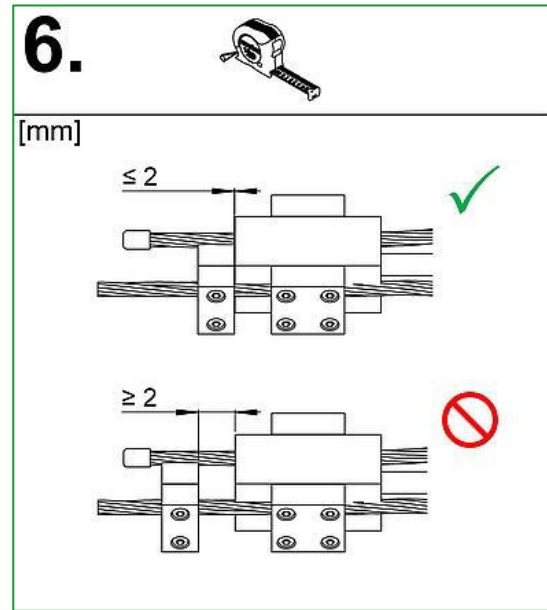
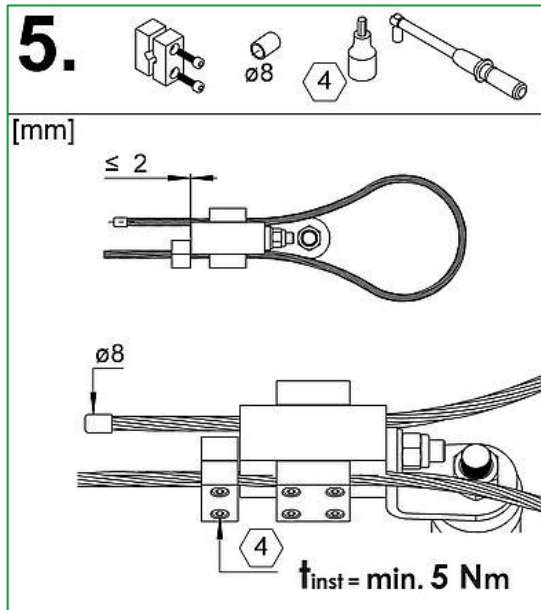
4.



[mm]

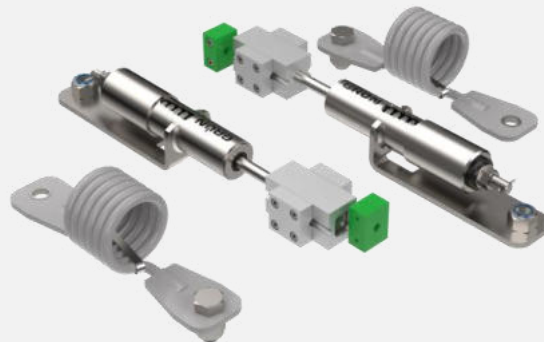


8x $t_{inst} = 5 \text{ Nm}$



3.1.3 GRÜN SYS GREENLINE GES 3 PLUS

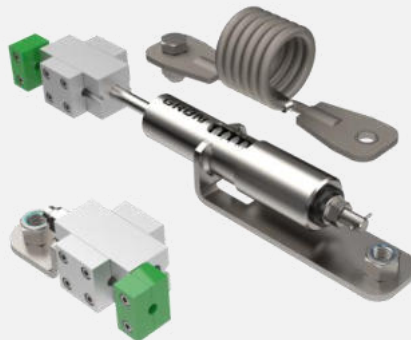
48910340



GRÜN SYS GREENLINE GES 3 a GRÜN SYS GREENLINE GKB-X

3.1.4 GRÜN SYS GREENLINE GES 3 L PLUS

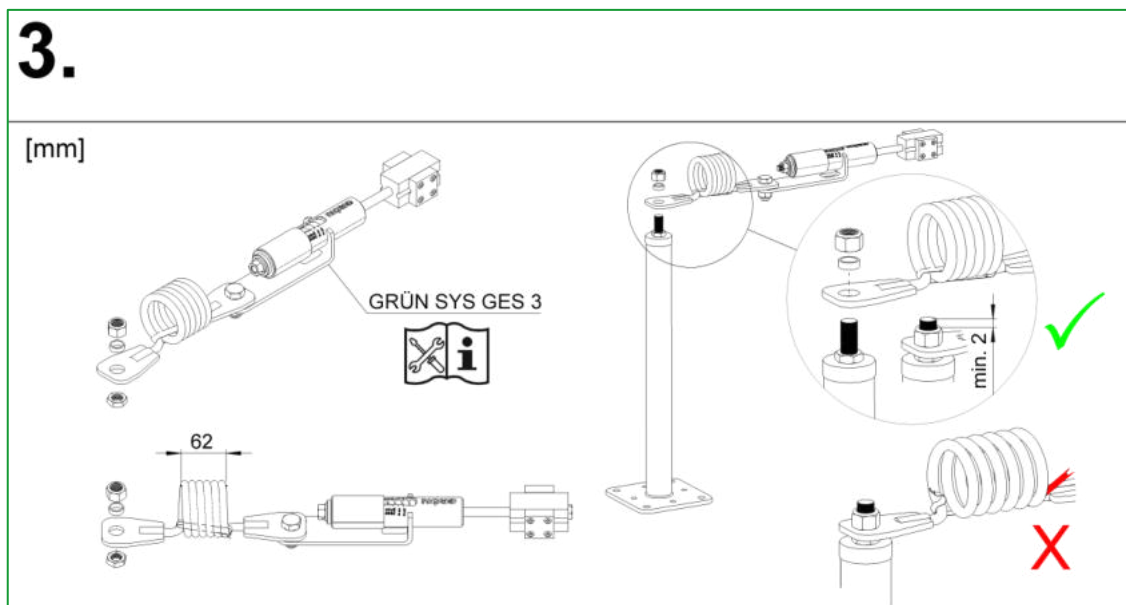
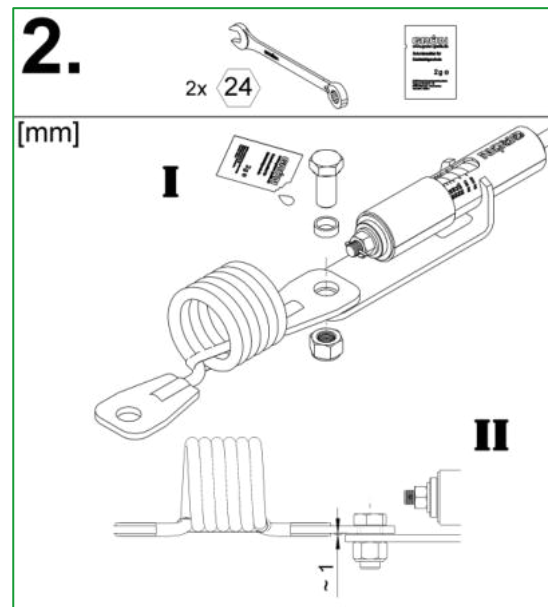
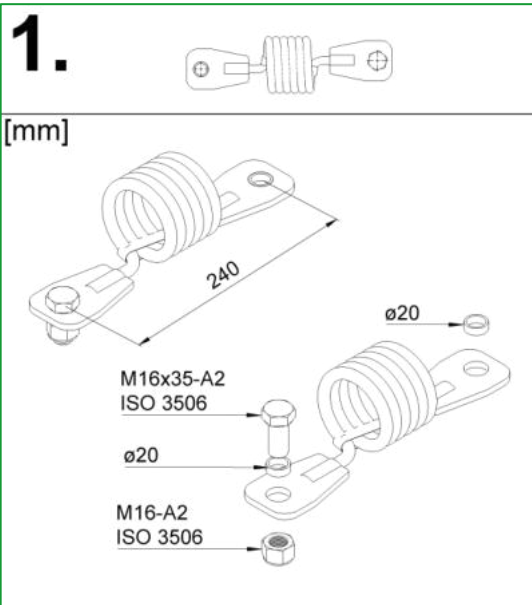
48910360



GRÜN SYS GREENLINE GES 3 L a GRÜN SYS GREENLINE GKB-X

3.1.5 GRÜN SYS GREENLINE GKB-X

48910700



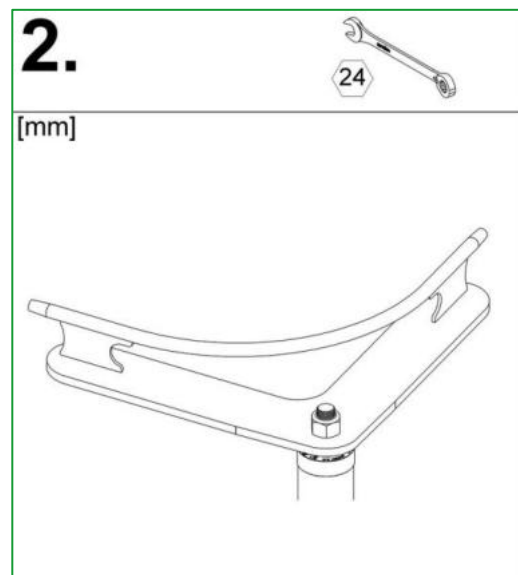
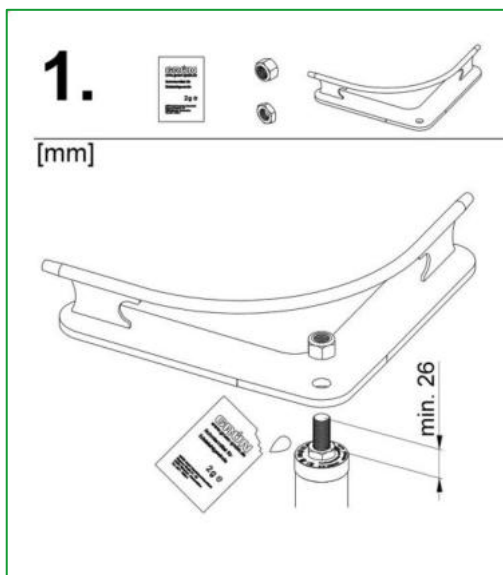
3.2 Zakřivené prvky

3.2.1 GRÜN SYS GREENLINE GEH 90




48911200		 
----------	---	---

3.2.2 GRÜN SYS GREENLINE GEH 45

48911300		 
----------	--	--



3.2.3 GRÜN SYS GREENLINE EDELSTAHLSEIL (LANO Z NEREZOVÉ OCELI)

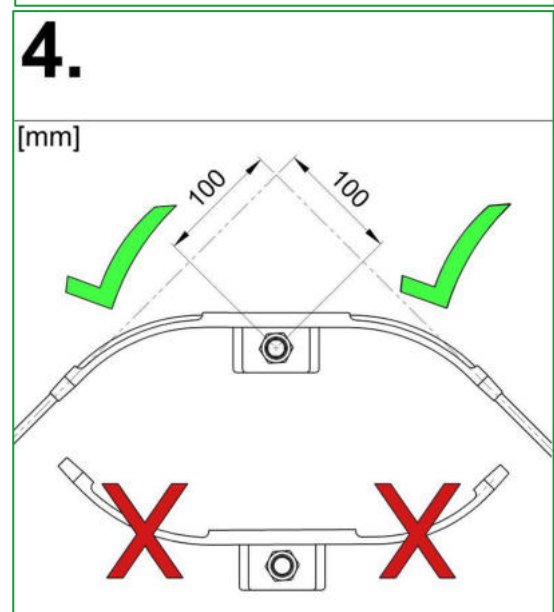
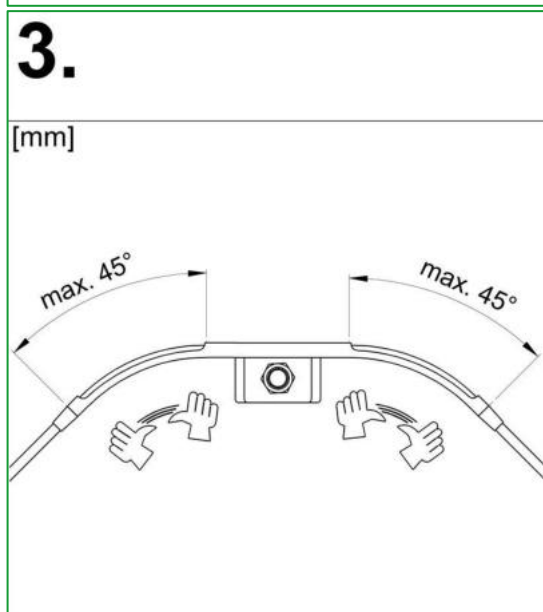
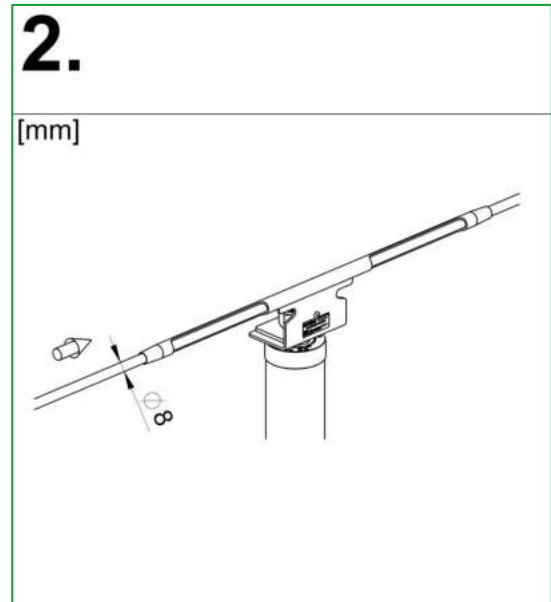
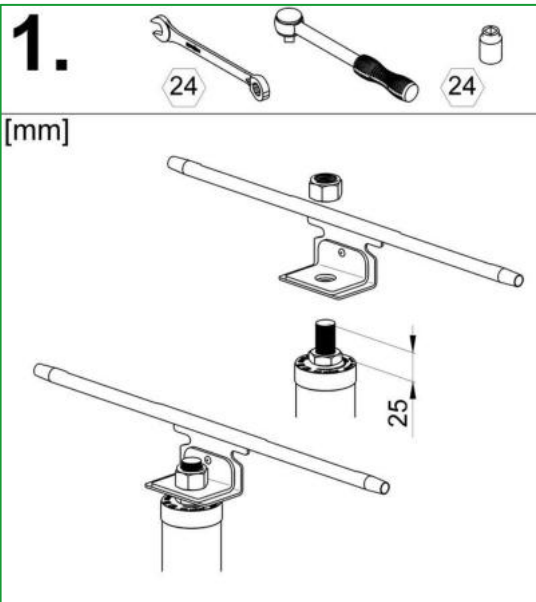
47901011		 
----------	---	---

3.2.4 GRÜN SYS GREENLINE FLEX KURVE GFK

48911700



EN 795

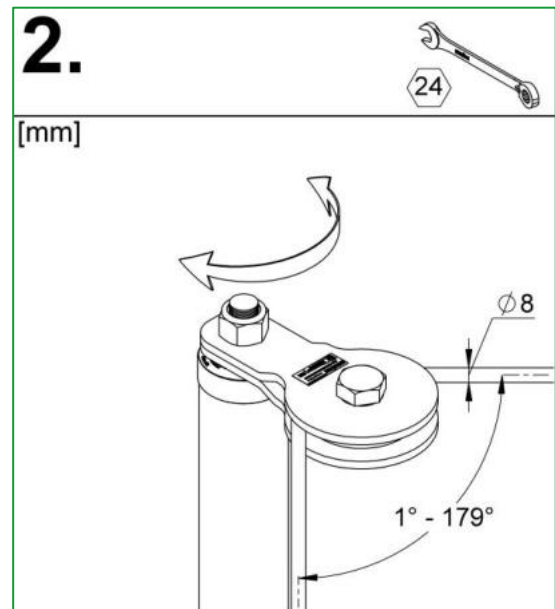
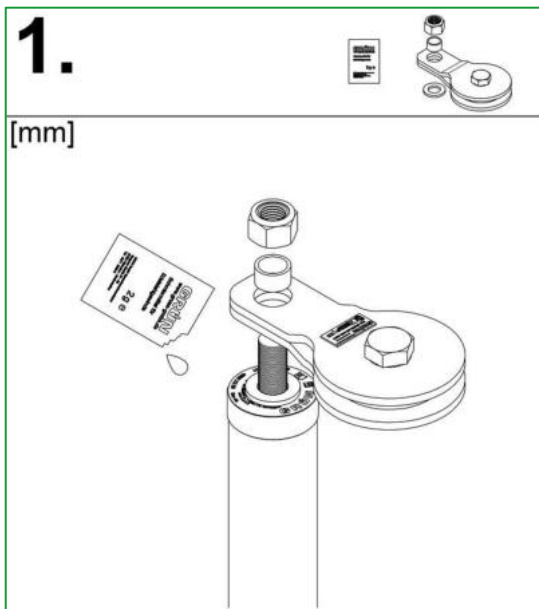


3.2.5 GRÜN SYS GREENLINE GZH 40

48911100	 <p>mezidržák s možností přejíždění, ohebný 0 až 40°</p>	 
----------	--	---

3.2.6 GRÜN SYS GREENLINE GSR LIGHT

48911600		 
----------	--	--

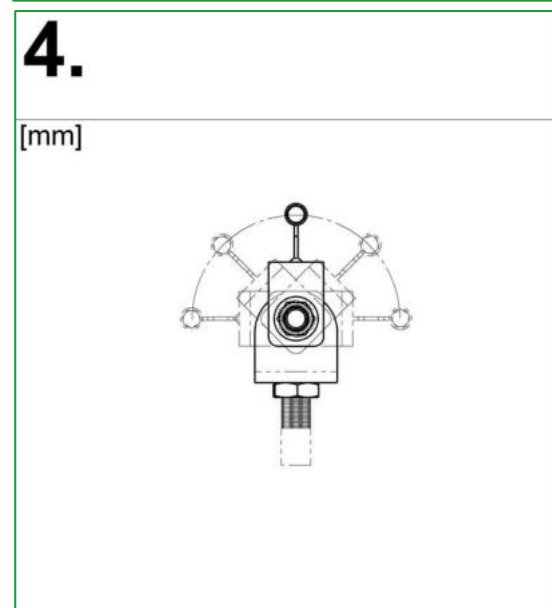
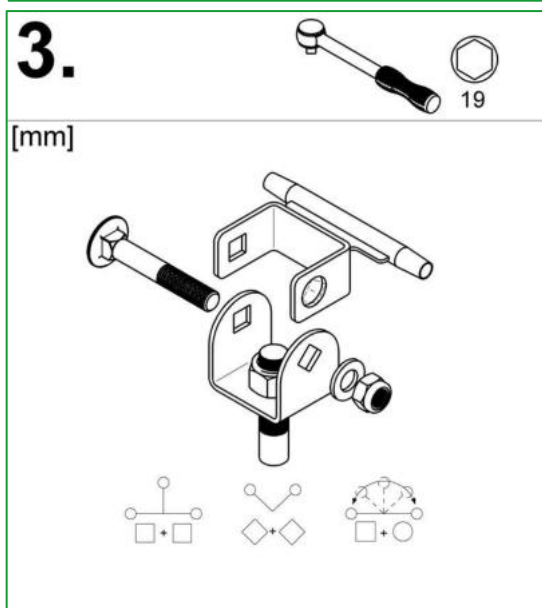
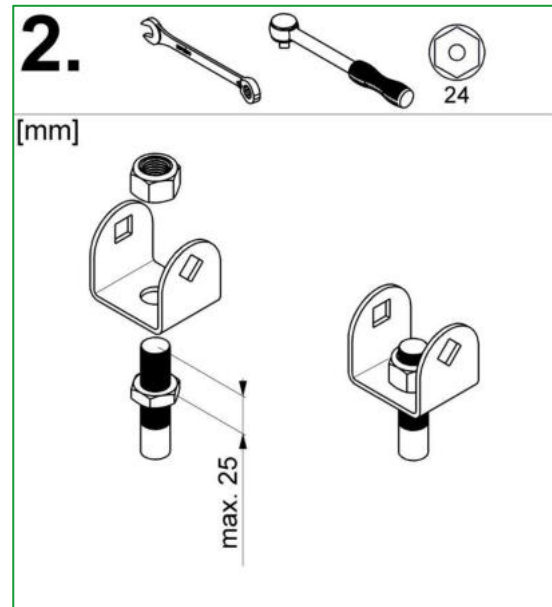
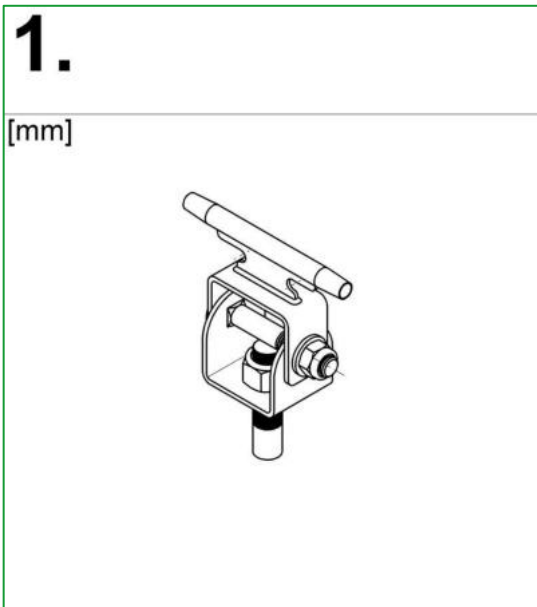


Pouze k montáži na podpěrách „VARIANT“

3.3 Mezidržák

3.3.1 GRÜN SYS GREENLINE GZH

<p>48910400</p>	 <p>mezidržák s možností přejíždění pohyblivý o 180°</p>	<p>EN 795</p> <p>DIBt</p>
-----------------	---	---------------------------

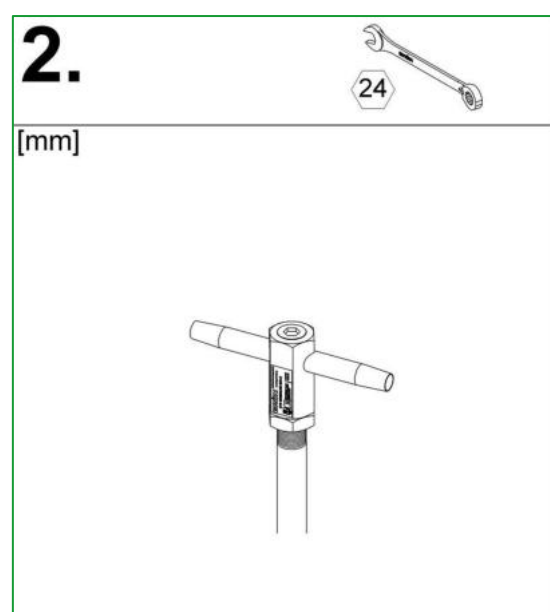
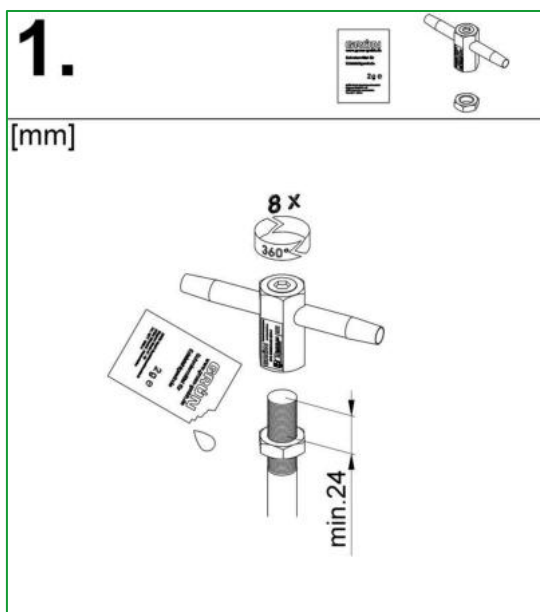


3.3.2 GRÜN SYS GREENLINE GZH FIX

48910500	 <p data-bbox="571 712 1023 745">pouze na systémových podpěrách</p>	  
----------	--	---

3.3.3 GRÜN SYS GREENLINE GZH-X

60150500	 <p data-bbox="576 1229 1018 1301">(Nevhodné pro kotvicí zařízení „GRÜN SDW 1 + GRÜN SDW 2“)</p>	 
----------	--	---



3.4 Lanový kluzák



Je nutné dodržovat samostatný návod k použití použitého lanového kluzáku GRÜN.

48925500	GRÜN SYS GREENLINE GS-01	
48921400	GRÜN SYS GREENLINE GS-02-LINEAR pouze systémy nad hlavou a pouze systémy bez ohybů	
Další kompatibilní možnosti spojení		
 Karabina (DIN EN 362:2008 B/T/A)	 GRÜN SYS GREENLINE PREMIUM	 GRÜN SEILGLEITER GREENRUNNER-01
<p>U systémů bez možnosti přejíždění je z hlediska bezpečnosti uživatele nutné, aby převěšení spojovacího prostředku na mezidržáku nebylo provedeno v oblastech, kde hrozí nebezpečí pádu, jinak je nutné použít spojovací prostředek Y.</p>		

4 Vychýlení lana

Odklonění lana u lanových systémů GREENLINE

Možný průhyb lana v systému zachycení pádu

Výrobky	Velikost pole [m]	Vychýlení lana [m]
GREENLINE GES 3,	6	1,60
GREENLINE GES 3 L,	7,5	1,80
GREENLINE GES 3 PLUS,	10	2,05
GREENLINE GES 3 L PLUS	15	2,50

Zvažte možnou deformaci podpěr systému při vychýlení.

Možný průhyb lana v zádržném systému (0,5 kN)

Výrobky	Velikost pole [m]	Vychýlení lana [m]
GREENLINE GES 3,	6	0,40
GREENLINE GES 3 L,	7,5	0,45
GREENLINE GES 3 PLUS,	10	0,5
GREENLINE GES 3 L PLUS	15	0,75

5 Systémové označení / typový štítek

Na každém kotvicím zařízení se nachází jeden systémový štítek s následujícími údaji:

- Výrobce systému
- Poznámka na bezpečnostní pokyny
- Typ nainstalovaného systému / identifikační číslo systému
- Základní parametry systému
- Max. počet uživatelů
- Údaje o použití tlumiče pádu
- Údaje o max. vychýlení lana
- Datum montáže
- Datum příští kontroly (min. jednou za 12 měsíců)
- Montážní firma

The image shows a green rectangular label with a white border and four mounting holes. At the top, it features the 'GRÜN' logo. Below the logo, the text reads 'SEILSICHERUNGSSYSTEM SYS GREENLINE'. A warning icon and the text 'Vor der Benutzung GRÜN Sicherheitshinweise lesen!' are present. The label contains several fields with checkboxes and text boxes for recording system details.

Systemtyp:	<input type="checkbox"/> GES 3 L	<input type="checkbox"/> GES 3 L Plus
	<input type="checkbox"/> GES 3	<input type="checkbox"/> GES 3 Plus
System Ident:		
Installiert nach:	<input type="checkbox"/> EN 795:2012 Typ C + CEN/TS 16415:2017 <input type="checkbox"/> DIBt Zulassung Z-14.9 - 804 <input type="checkbox"/> EN 17235:2025	
max. Benutzer:	<input type="checkbox"/> 1	<input type="checkbox"/> 2
Falldämpfer erforderlich:	Ja (max. 6kN)	
max. Seilauslenkung:	2,5 m	
Installationsdatum:		
Nächstes Kontrolldatum:	Montagefirma	

Poznámka:

Pokud označení kotvicího zařízení po montáži již není přístupné, doporučuje se dodatečně označení v blízkosti kotvicího zařízení.

6 Dokumentace

Dokumentace montáže je pro montéra povinná, včetně fotografií detailů, které již později nebudou viditelné.

Formulář dokumentace k montáži a údržbě je k dispozici na adrese:
(<https://gruen-gmbh.de/de/absturzschutz/download/>)



Digitální dokumentace s GRÜN DOKU je k dispozici na adrese:
(<https://documentation.gruen-gmbh.de>)



MA_GREENLINE_cz_26_04

GRÜN

Spezialmaschinenfabrik für Dach, Bau und Straße
Siegener Straße 81-83
57234 Wilnsdorf / GERMANY

Tel. +49 (0) 271 - 39 88-0
Fax +49 (0) 271 - 39 88-159
E-Mail info@gruen-gmbh.de
www.gruen-gmbh.de



Urheberrechtshinweis

© Grün GmbH 2026. Alle Rechte vorbehalten. Diese urheberrechtlich geschützten Unterlagen dürfen - auch auszugsweise - nur mit vorheriger Genehmigung der GRÜN GmbH vervielfältigt, abgeändert oder in irgendeiner Form oder irgendeinem Medium weitergegeben oder in einer Datenbank oder einem anderen Datenspeichersystem gespeichert werden. Eine Verwendung ohne vorherige Genehmigung gilt als Verstoß gegen die jeweiligen Copyright-Bestimmungen.