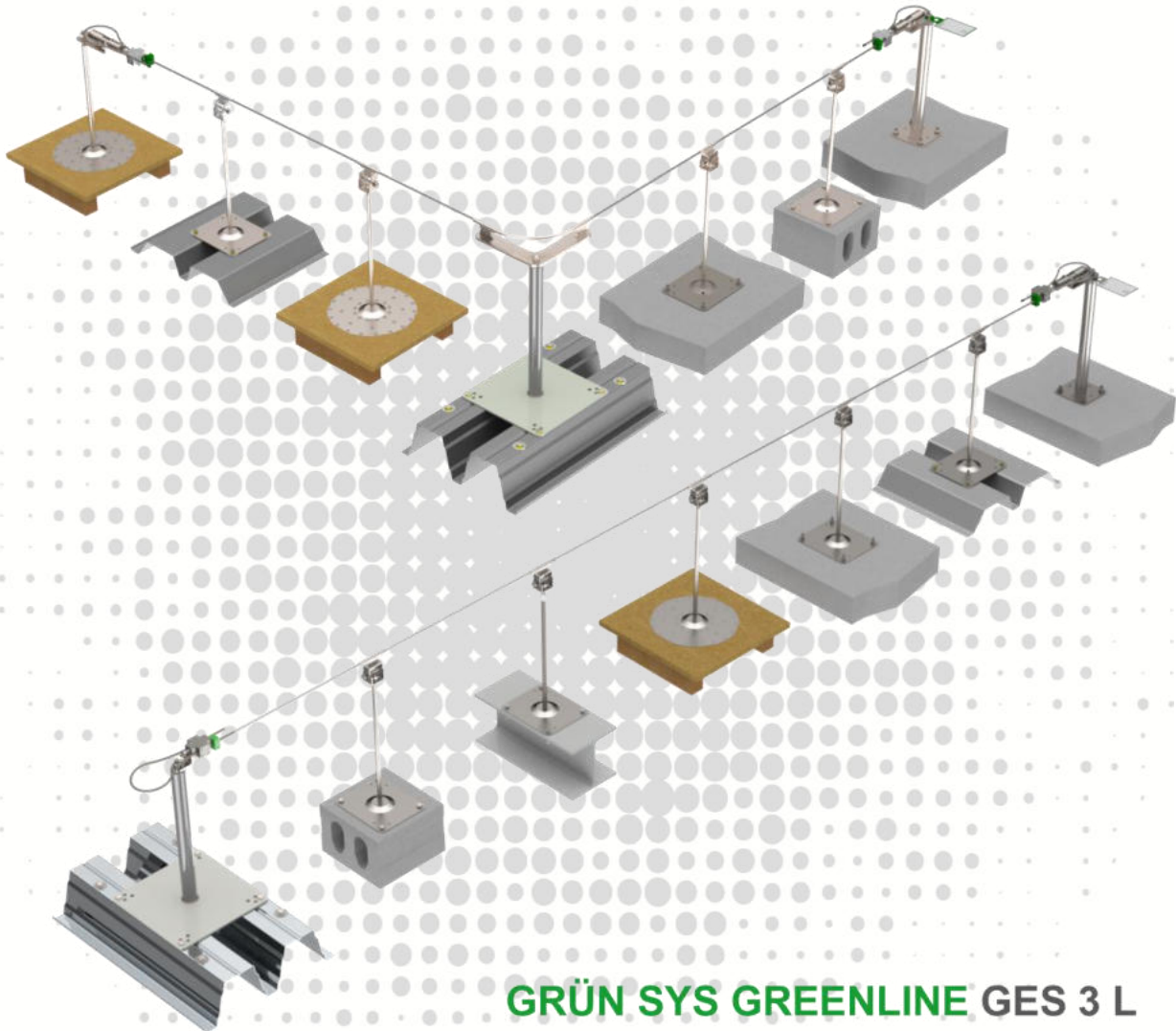




GRÜN SYS GREENLINE GES 3



GRÜN SYS GREENLINE GES 3 L



ATTENTION:

When using the anchor device, observe the GRÜN safety instructions.
When mounting the anchor device, observe the assembly instructions.

Available in other languages on our homepage.

Inhaltsverzeichnis

1	Technische Daten.....	3
2	Vorgaben zu Systemausführungen	4
2.1	Vorgaben zu Systemausführungen nach EN 795	4
2.2	Vorgaben zu Systemausführungen nach DIBt	6
3	Systembauteile und Montage GRÜN SYS GREENLINE	9
3.1	Endschloss Sets	12
3.1.1	GRÜN SYS GREENLINE GES 3	12
3.1.2	GRÜN SYS GREENLINE GES 3 L	14
3.1.3	GRÜN SYS GREENLINE GES 3 PLUS.....	15
3.1.4	GRÜN SYS GREENLINE GES 3 L PLUS.....	15
3.1.5	GRÜN SYS GREENLINE GKB-X	16
3.2	Kurvenelemente	17
3.2.1	GRÜN SYS GREENLINE GEH 90.....	17
3.2.2	GRÜN SYS GREENLINE GEH 45.....	17
3.2.3	GRÜN SYS GREENLINE EDELSTAHLSEIL.....	17
3.2.4	GRÜN SYS GREENLINE FLEX-KURVE GFK	18
3.2.5	GRÜN SYS GREENLINE GZH 40	19
3.2.6	GRÜN SYS GREENLINE GSR LIGHT	19
3.3	Zwischenhalter	20
3.3.1	GRÜN SYS GREENLINE GZH	20
3.3.2	GRÜN SYS GREENLINE GZH FIX	21
3.3.3	GRÜN SYS GREENLINE GZH-X	21
3.4	Seilgleiter.....	22
4	Seilauslenkung	22
5	Systemkennzeichnung / Typenschild	23
6	Dokumentation	23

Symbolik:



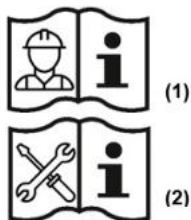
DIN EN 795



Allgemeine bauaufsichtliche
Zulassung / allgemeine
Bauartgenehmigung des DIBt



Belastung: parallel zur
Befestigungsebene



Abkürzungen	Bedeutung
EAE	Einzelanschlageeinrichtung
SYS	Seil-System
BEF	Befestigungsset
ZUB	Zubehör

ACHTUNG:

Zur Verwendung der Anschlageinrichtung die GRÜN-Sicherheitshinweise (1) beachten.

Zum Anbau der Anschlageinrichtung die Montageanleitung (2) beachten.

Es gilt ausschließlich die Montageanleitung der Fa. GRÜN.

Es darf nur das von Fa. GRÜN gelieferte Befestigungsmaterial verwendet werden.

Einzelteile dürfen nicht ausgetauscht werden.

1 Technische Daten

Produktspezifikationen:

Anforderung	Prüfstelle	Kennzeichen	Benutzer
DIN EN 795:2012 CEN/TS 16415:2017	DEKRA Testing and Certification GmbH Persönliche Schutzausrüstung/Personal Protective Equipment Dinnendahlstr. 9 44809 Bochum - Germany		
abZ/aBG Z-14.9-804	Deutsches Institut für Bautechnik (DIBt) Kolonnenstr. 30 B 10829 Berlin - Germany		

Das Seilsicherungssystem GREENLINE wurde zur Personensicherung entwickelt und ist für folgende Absturzsysteme nach EN 363:2019

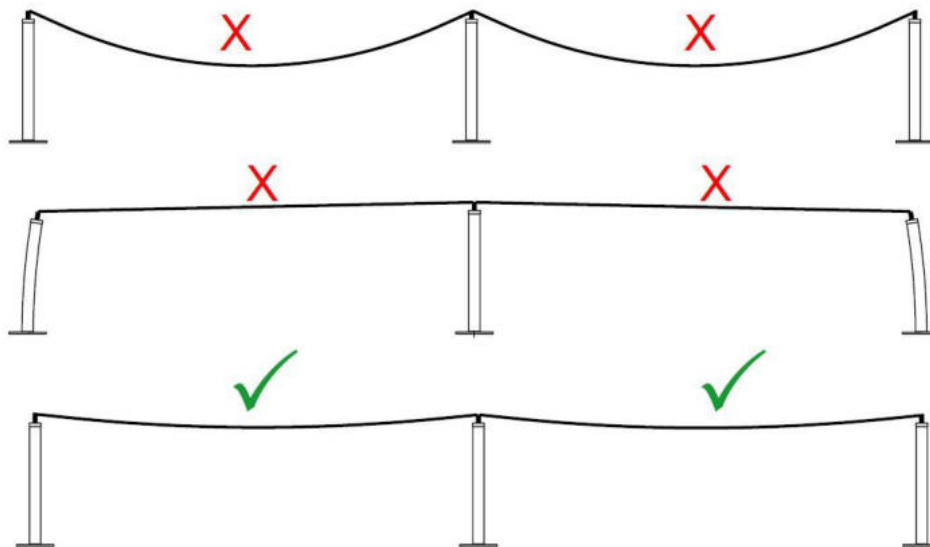
geeignet:

- Rückhaltesystem
- Auffangsystem
- Rettungssystem

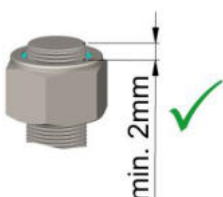
nicht geeignet:

- Arbeiten mit seilunterstütztem Zugang
- Arbeiten mit Hebeeinrichtungen

Allgemeine Montagevorgaben:



Optimale Seilvorspannung zwischen 30 – 70 kg.



Alle Muttern sind anschlagorientiert zu montieren.

2 Vorgaben zu Systemausführungen

Vorgaben zu Systemausführungen nach EN795

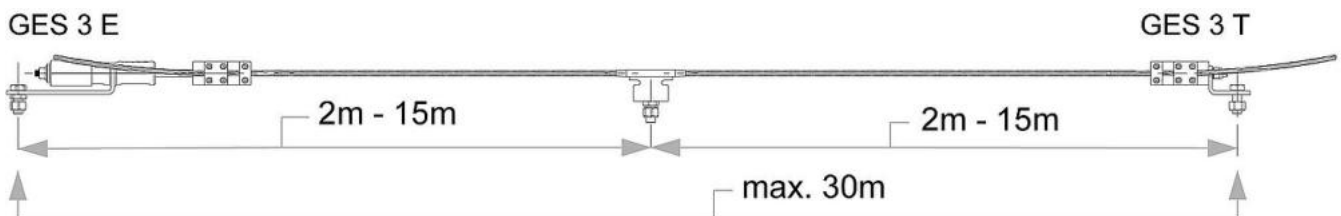
EN 795

Die Montage muss auf geeigneten Untergründen mit ausreichender Festigkeit erfolgen.

Die Kraft, die im Absturzfall bei vorschriftsmäßiger Nutzung an den Endverankerungen der Anschlagvorrichtung in die bauliche Einrichtung eingeleitet wird, kann bis zu 15 kN betragen.

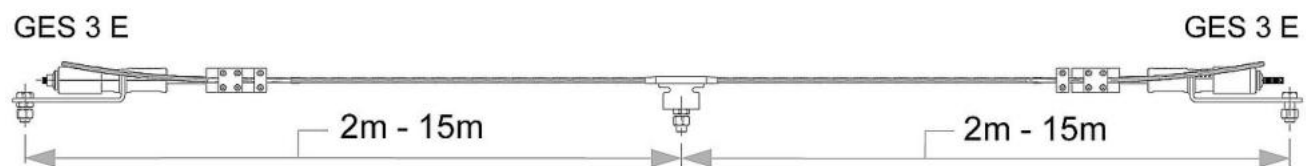
Systeme bis 30 m ohne Kurve

GRÜN SYS GREENLINE GES 3 L

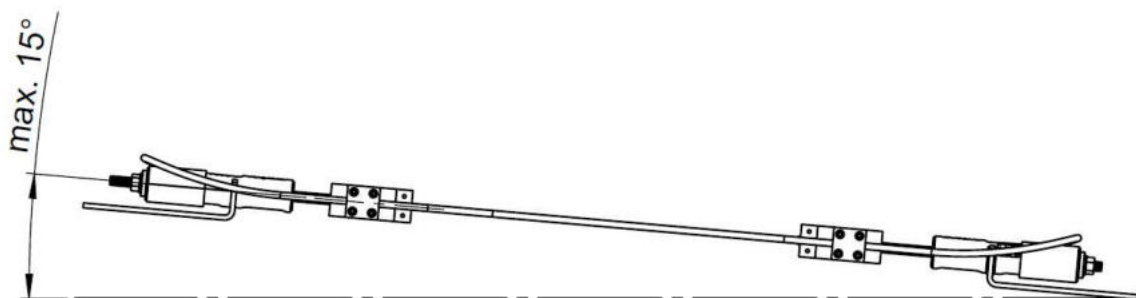


Systeme mit einer oder mehreren Kurven

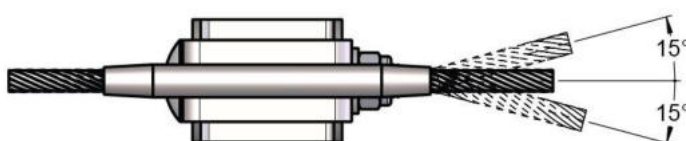
GRÜN SYS GREENLINE GES 3



Der Neigungswinkel des Seilsystems darf max. 15° von der Horizontalen abweichen.



Der Seileinlaufwinkel in Systembauteile beträgt max. 15°.



Vorgaben zu Systemausführungen nach EN795

EN 795

Zuordnung GRÜN-Systemstützen und max. Nutzeranzahl nach EN 795

Endschloss-Set Untergrundtyp	System-Typen		Feldgröße nach EN 795	GRÜN Empfehlung: max. Feldgröße für Rückhaltesystem
	GES 3 L	GES 3		
Beton				
GRÜN SYS VARIANT BD GRÜN SYS SAFEX MULTI BD Z	🧑🧑🧑🧑	🧑🧑🧑🧑	2 m - 15 m	10 m
GRÜN SYS VARIANT BD GRÜN SYS SAFEX MULTI 2 BD Z	🧑🧑🧑🧑	🧑🧑🧑🧑	2 m - 15 m	10 m
Spannbeton-Hohlplatten				
GRÜN SYS VARIANT HD GRÜN SYS SAFEX MULTI HD Z	🧑🧑🧑🧑	🧑🧑🧑🧑	2 m - 15 m	10 m
Metall				
GRÜN SYS VARIANT TR E GRÜN SYS SAFEX MULTI TR Z	🧑🧑🧑	🧑🧑🧑	2 m - 15 m	10 m
GRÜN SYS VARIANT TR E GRÜN SYS SAFEX TR Z	🧑🧑🧑	🧑🧑🧑	2 m - 15 m	10 m
GRÜN SYS SDW 1 GRÜN SYS SDW 2	🧑🧑🧑🧑	🧑🧑🧑🧑	2 m - 15 m	7,5 m
GRÜN SDW FLEX	🧑🧑🧑🧑	🧑🧑🧑🧑	2 m - 15 m	10 m
GRÜN SYS I-KLEMME	🧑🧑	🧑🧑	2 m - 15 m	6 m
GRÜN SYS VARIANT ST GRÜN SYS SAFEX MULTI ST Z	🧑🧑🧑🧑	🧑🧑🧑🧑	2 m - 15 m	10 m
GRÜN SYS VARIANT KT GRÜN SYS SAFEX MULTI KT Z	🧑🧑🧑🧑	🧑🧑🧑🧑	2 m - 15 m	10 m
Holz				
GRÜN SYS VARIANT WOOD GRÜN SYS SAFEX WOOD	🧑🧑🧑🧑	🧑🧑🧑🧑	2 m - 15 m	10 m
GRÜN SYS VARIANT HO GRÜN SYS SAFEX MULTI HO Z	🧑🧑🧑🧑	🧑🧑🧑🧑	2 m - 15 m	10 m
GRÜN SYS VARIANT KT GRÜN SYS SAFEX MULTI KT Z	🧑🧑🧑🧑	🧑🧑🧑🧑	2 m - 15 m	10 m
Auflastgehalten				
GRÜN SYS TOPGRÜN	🧑(🧑)	🧑(🧑)	3 m - 10 m	10 m
GRÜN SYS TOPGRÜN LIGHT	🧑(🧑)	🧑(🧑)	3 m - 8 m	8 m
GRÜN SYS TOPKIT	🧑(🧑)	🧑(🧑)	2 m - 10 m	10 m

Vorgaben zu Systemausführungen nach DIBt



Montagemöglichkeiten an:

- Einzelanschlagesicherungen montiert nach Herstellervorgaben
- Betonbauteilen (C20/25 – C50/60) nach technischen Baubestimmungen
- Stahlbauteilen (\geq S235) nach technischen Baubestimmungen

Lasteinwirkungen [kN] in die Unterkonstruktion



An Endhaltern



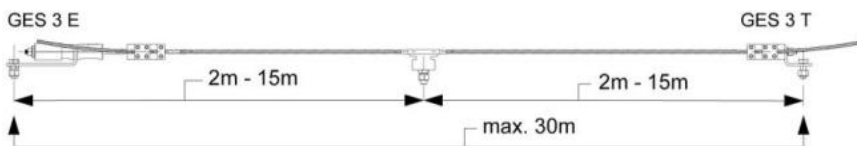
An Zwischenhaltern



An Kurven

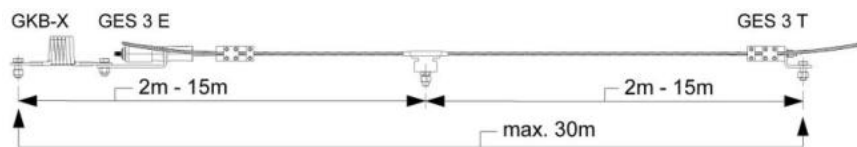
System-Typen ohne Kurve

GRÜN SYS GREENLINE GES 3 L



Max. Nutzer		
1	13,7	9,0
2 - 3	14,2	10,5 / 12,0
4	15,0	13,5

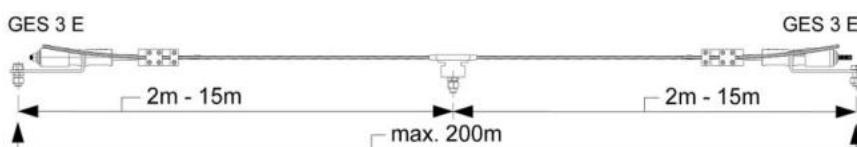
GRÜN SYS GREENLINE GES 3 L PLUS



Max. Nutzer		
1	8,2	8,2
2 - 3	10,3	10,3
4	12,2	12,2

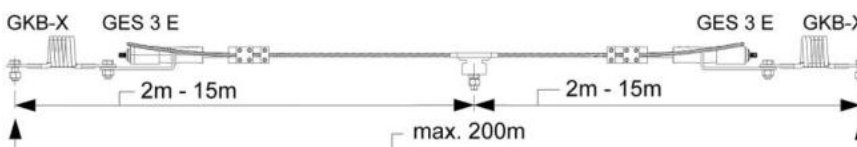
System-Typen mit max. einer Kurve

GRÜN SYS GREENLINE GES 3



Max. Nutzer			
1	13,7	9,0	13,7
2 - 3	14,2	10,5 / 12,0	14,2
4	15,0	13,5	15,0

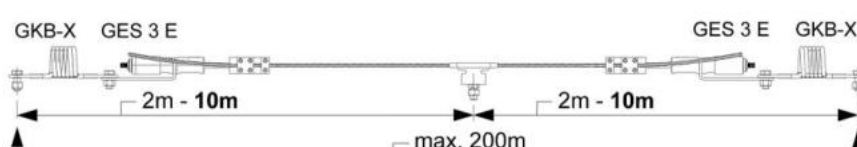
GRÜN SYS GREENLINE GES 3 PLUS



Max. Nutzer			
1	8,2	9,0	8,2
2 - 3	10,3	10,5 / 12,0	10,3
4	12,2	13,5	12,2

System-Typen mit mehreren Kurven

GRÜN SYS GREENLINE GES 3 PLUS



Max. Nutzer			
1	8,2	9,0	13,0
2 - 3	10,3	10,5 / 12,0	13,0 / 16,8
4	12,2	13,5	16,8



Vorgaben zu Systemausführungen nach DIBt

Zuordnung GRÜN-Systemstützen und max. Nutzeranzahl nach DIBt

Endschloss-Set Untergrundtyp	System-Typen ohne Kurve				Feldgröße nach DIBt	GRÜN Empfehlung: max. Feldgröße für Rückhaltesystem
	GES 3 L	GES 3 L PLUS	GES 3	GES 3 PLUS		
Beton ≥ C 20/25						
SYS VARIANT BD SYS SAFEX MULTI BD Z	🧑🧑🧑🧑	🧑🧑🧑🧑	🧑🧑🧑🧑	🧑🧑🧑🧑	2 m - 15 m	10 m
Spannbeton-Hohlplatten ≥ C45/55						
SYS VARIANT HD SYS SAFEX MULTI HD Z	🧑🧑🧑	🧑🧑🧑	🧑🧑🧑	🧑🧑🧑	2 m - 15 m	10 m
SYS VARIANT HD30 SYS SAFEX MULTI HD Z	🧑🧑🧑	🧑🧑🧑	🧑🧑🧑	🧑🧑🧑	2 m - 15 m	10 m
Stahltrapezprofil ≥ S320GD in Positivlage						
SYS VARIANT TR E SYS SAFEX TR Z	🧑🧑	🧑🧑	🧑🧑	🧑🧑	2 m - 15 m	10 m
SYS VARIANT TR E SYS SAFEX MULTI TR Z	🧑🧑	🧑🧑	🧑🧑	🧑🧑	2 m - 15 m	10 m
Stahl ≥ S235						
SYS VARIANT ST SYS SAFEX MULTI ST Z	🧑🧑🧑🧑	🧑🧑🧑🧑	🧑🧑🧑🧑	🧑🧑🧑🧑	2 m - 15 m	10 m
UK mit Nachweis nach technischen Baubestimmungen						
SYS VARIANT KT SYS SAFEX MULTI KT Z	🧑🧑🧑🧑	🧑🧑🧑🧑	🧑🧑🧑🧑	🧑🧑🧑🧑	2 m - 15 m	10 m
Schalbretter nach DIN EN 338, OSB 3 nach DIN EN 300, Baufurniersperrholz BFU 100 nach DIN EN 636						
SYS VARIANT WOOD SYS SAFEX WOOD	🧑🧑🧑🧑	🧑🧑🧑🧑	🧑🧑🧑🧑	🧑🧑🧑🧑	2 m - 15 m	10 m

Endschloss-Set Untergrundtyp	System-Typen mit einer Kurve		Feldgröße nach DIBt	GRÜN Empfehlung: max. Feldgröße für Rückhaltesystem
	GES 3	GES 3 PLUS		
Beton ≥ C 20/25				
SYS VARIANT BD SYS SAFEX MULTI BD Z	🧑🧑🧑🧑	🧑🧑🧑🧑	2 m - 15 m	10 m
Spannbeton-Hohlplatten ≥ C45/55				
SYS VARIANT HD SYS SAFEX MULTI HD Z	🧑🧑🧑	🧑🧑🧑	2 m - 15 m	10 m
SYS VARIANT HD30 SYS SAFEX MULTI HD Z	🧑🧑🧑	🧑🧑🧑	2 m - 15 m	10 m
Stahltrapezprofil ≥ S320GD in Positivlage				
SYS VARIANT TR E SYS SAFEX TR Z	🧑🧑	🧑🧑	2 m - 15 m	10 m
SYS VARIANT TR E SYS SAFEX MULTI TR Z	🧑🧑	🧑🧑	2 m - 15 m	10 m
Stahl ≥ S235				
SYS VARIANT ST SYS SAFEX MULTI ST Z	🧑🧑🧑🧑	🧑🧑🧑🧑	2 m - 15 m	10 m
UK mit Nachweis nach technischen Baubestimmungen				
SYS VARIANT KT SYS SAFEX MULTI KT Z	🧑🧑🧑🧑	🧑🧑🧑🧑	2 m - 15 m	10 m
Schalbretter nach DIN EN 338, OSB 3 nach DIN EN 300, Baufurniersperrholz BFU 100 nach DIN EN 636				
SYS VARIANT WOOD SYS SAFEX WOOD	🧑🧑🧑🧑	🧑🧑🧑🧑	2 m - 15 m	10 m

Vorgaben zu Systemausführungen nach DIBt



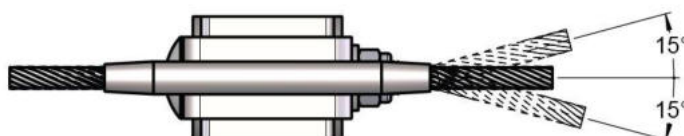
Endschloss-Set	System-Typen mit mehreren Kurven	Feldgröße nach DIBt	GRÜN Empfehlung: max. Feldgröße für Rückhaltesystem
Untergrundtyp	GES 3 PLUS		
Beton ≥ C 20/25			
SYS VARIANT BD SYS SAFEX MULTI BD Z		2 m - 10 m	10 m
Spannbeton-Hohlplatten ≥ C45/55			
SYS VARIANT HD SYS SAFEX MULTI HD Z		2 m - 10 m	10 m
SYS VARIANT HD30 SYS SAFEX MULTI HD Z		2 m - 10 m	10 m
Stahltrapezprofil ≥ S320GD in Positivlage			
SYS VARIANT TR E SYS SAFEX TR Z		2 m - 10 m	10 m
SYS VARIANT TR E SYS SAFEX MULTI TR Z		2 m - 10 m	10 m
Stahl ≥ S235			
SYS VARIANT ST SYS SAFEX MULTI ST Z		2 m - 10 m	10 m
UK mit Nachweis nach technischen Baubestimmungen			
SYS VARIANT KT SYS SAFEX MULTI KT Z		2 m - 10 m	10 m
Schalbretter nach DIN EN 338, OSB 3 nach DIN EN 300, Baufurniersperrholz BFU 100 nach DIN EN 636			
SYS VARIANT WOOD SYS SAFEX WOOD		2 m - 10 m	10 m

Weitere Systemvorgaben nach DIBt

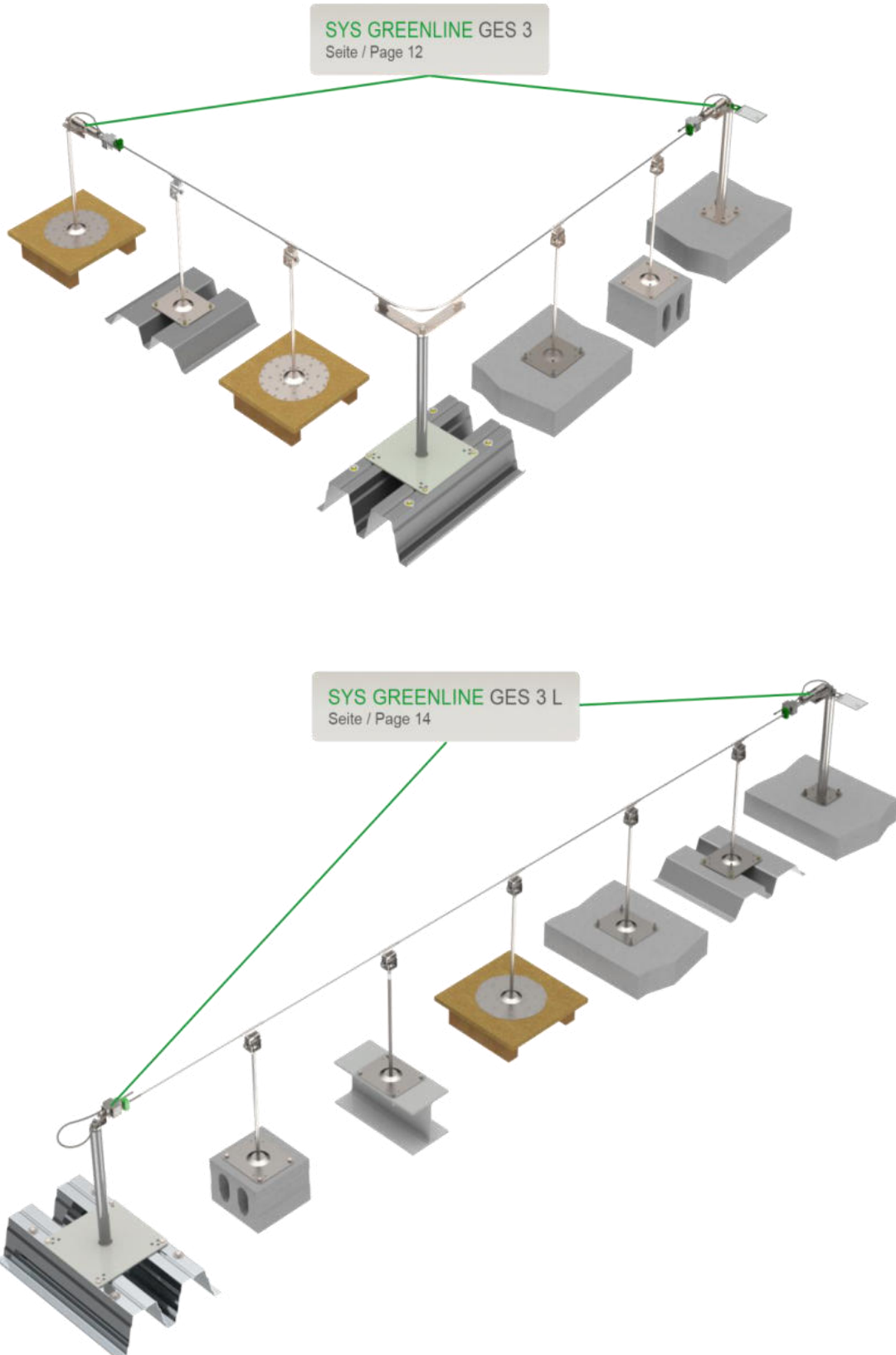
Der Neigungswinkel des überfahrbaren Seilsystems darf max. 10% von der Horizontalen abweichen. Ansonsten müssen nicht überfahrbare Zwischenhalter oder die GRÜN-Stoppklemme eingesetzt werden.

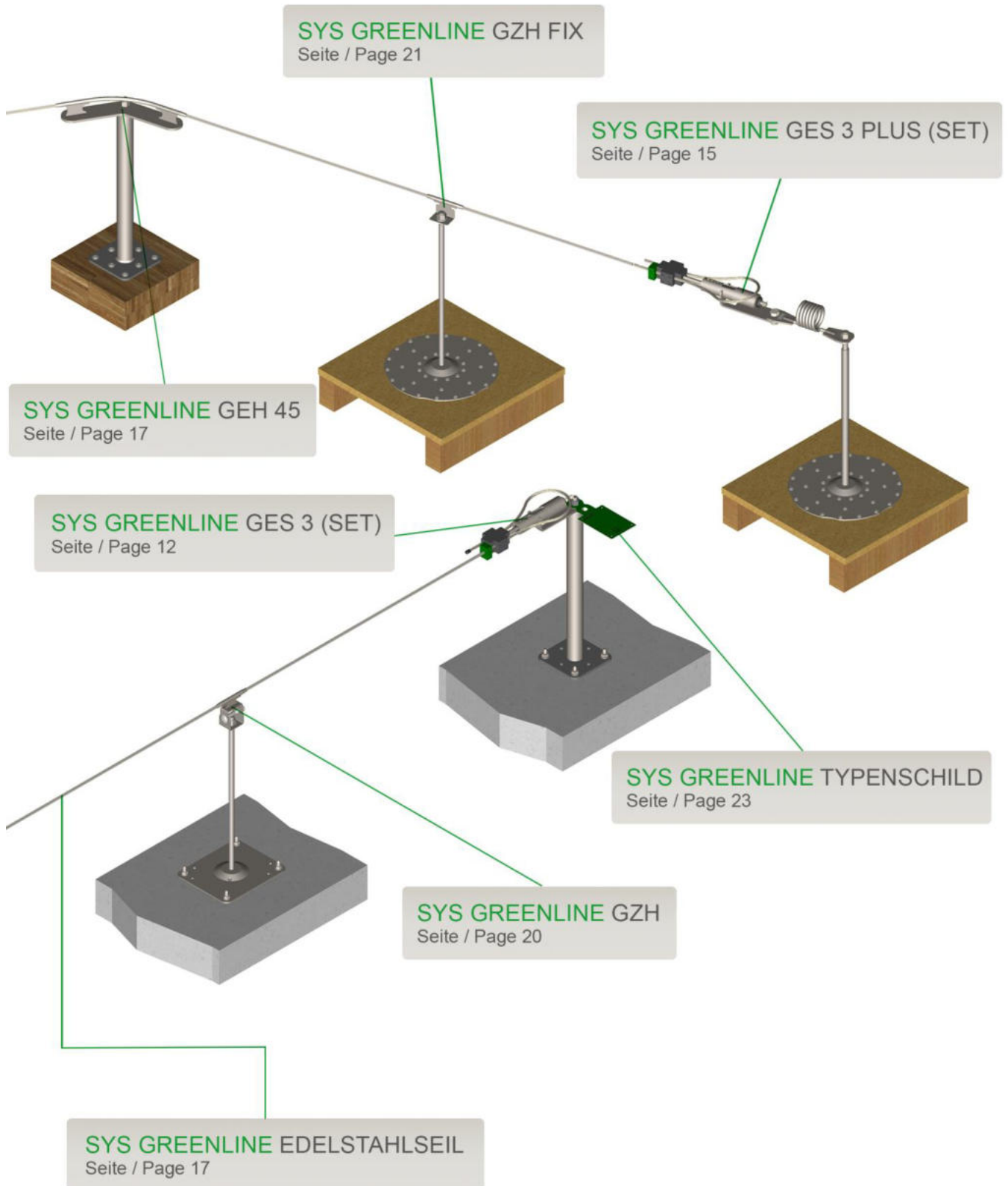


Der Seileinlaufwinkel in Systembauteile beträgt max. 15°.



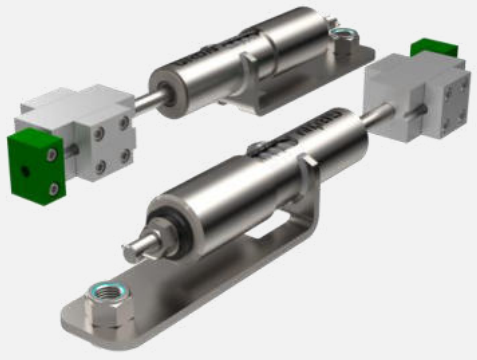
3 Systembauteile und Montage GRÜN SYS GREENLINE



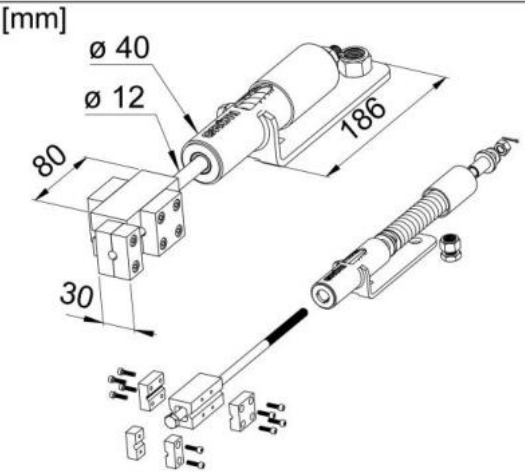


3.1 Endschloss Sets

3.1.1 GRÜN SYS GREENLINE GES 3

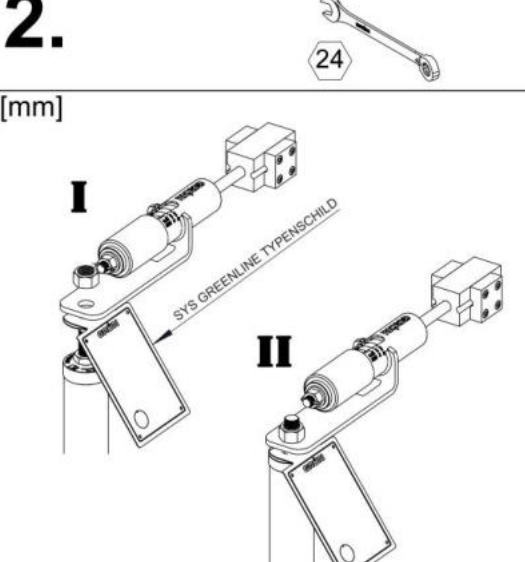
<p>48910300</p>		<p>EN 795</p> <p>DIBt</p>
-----------------	--	---------------------------

1.



[mm]
 $\varnothing 40$
 $\varnothing 12$
 80
 30
 186

2.

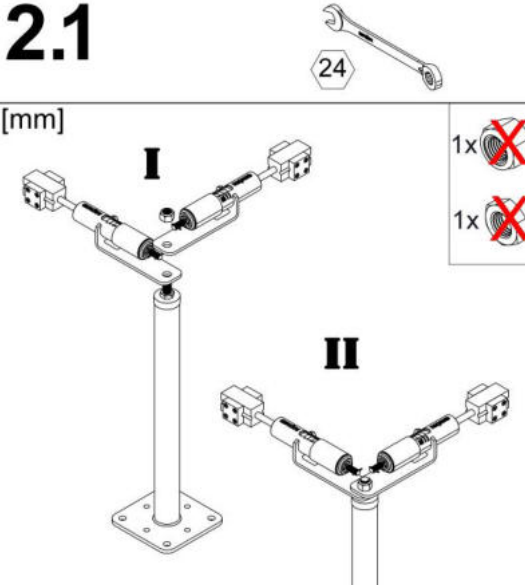


[mm]

24

I
 II
 SYS GREENLINE TYPENSCHILD



2.1



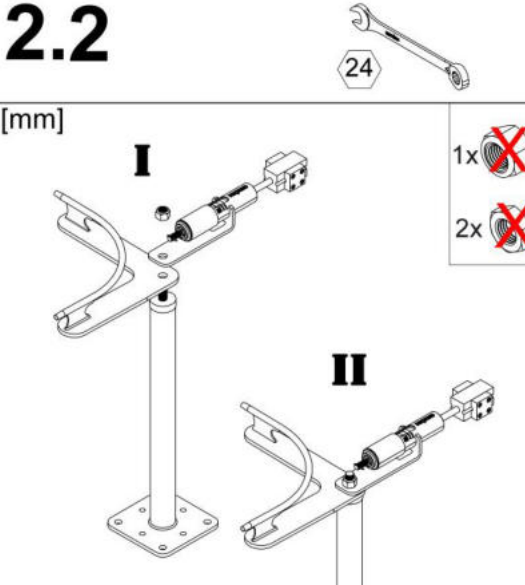
[mm]

24

I
 II

1x 
 1x 



2.2

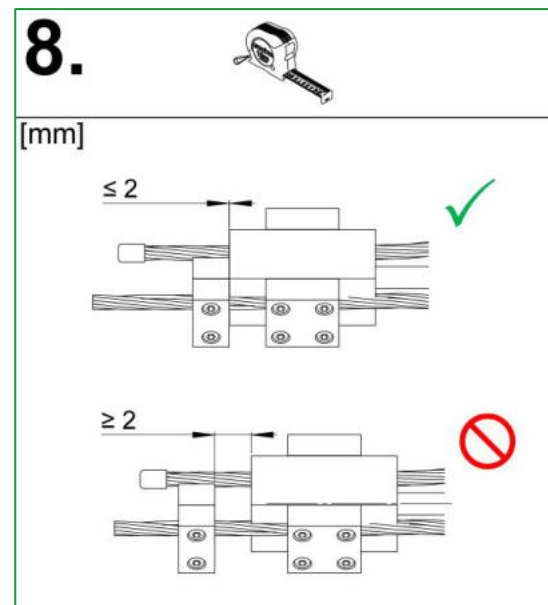
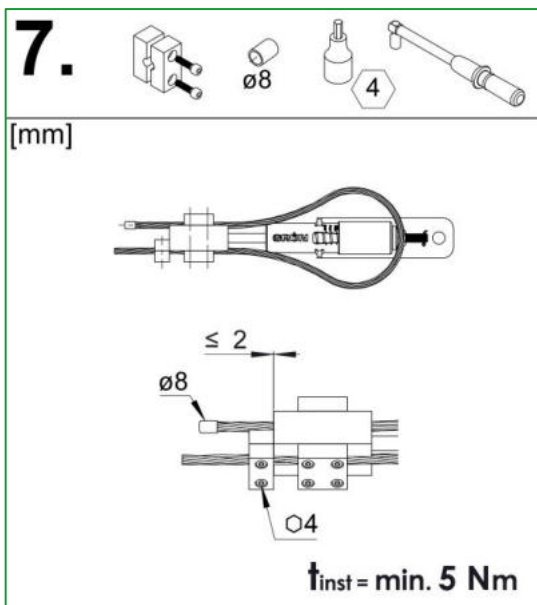
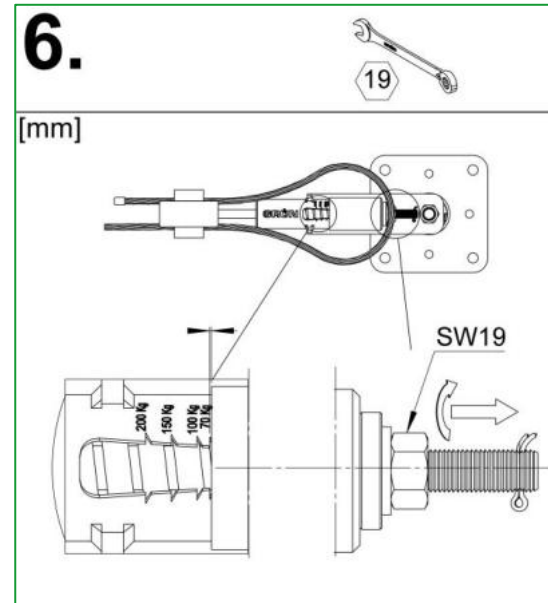
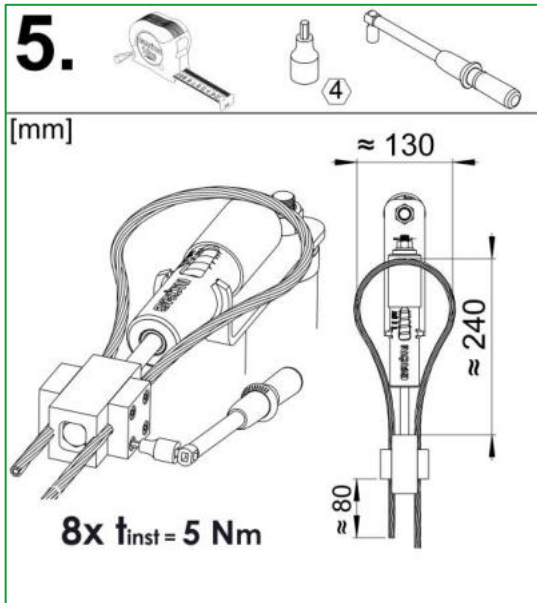
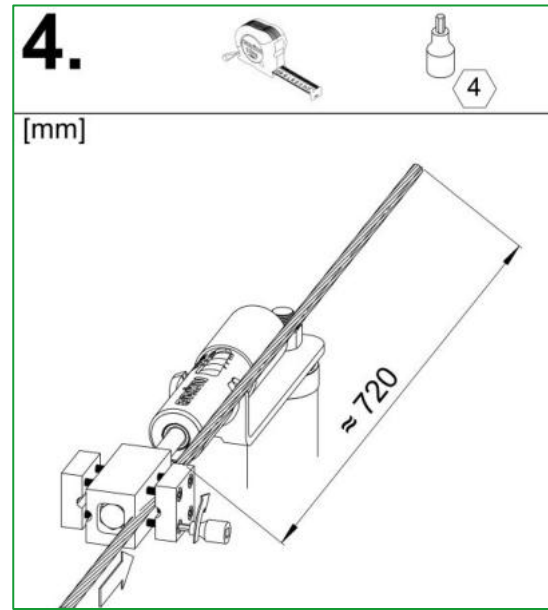
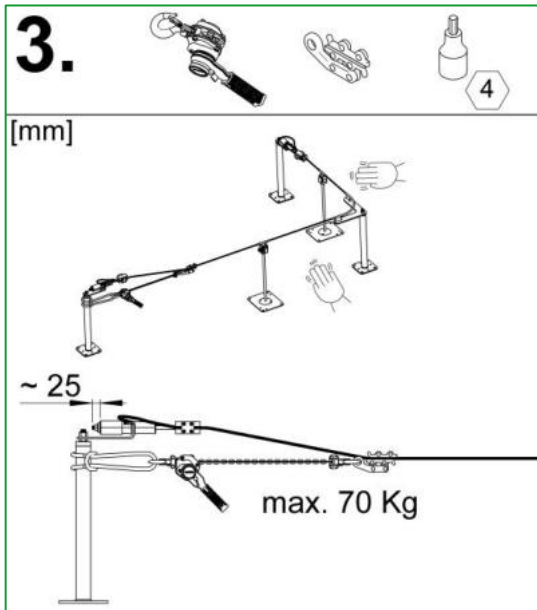


[mm]

24

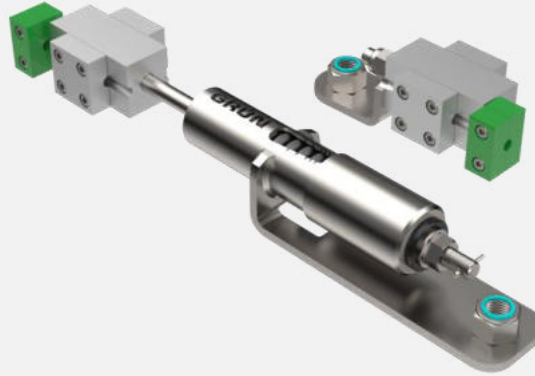
I
 II

1x 
 2x 



3.1.2 GRÜN SYS GREENLINE GES 3 L

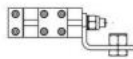
48910350



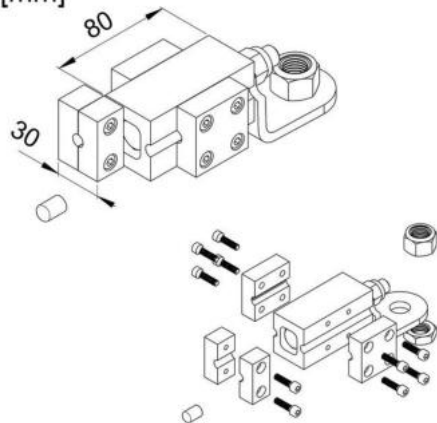
EN 795



1.



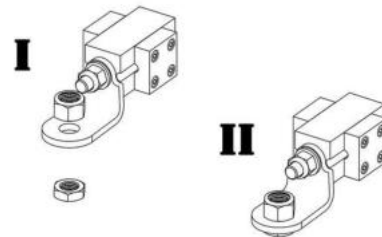
[mm]



2.



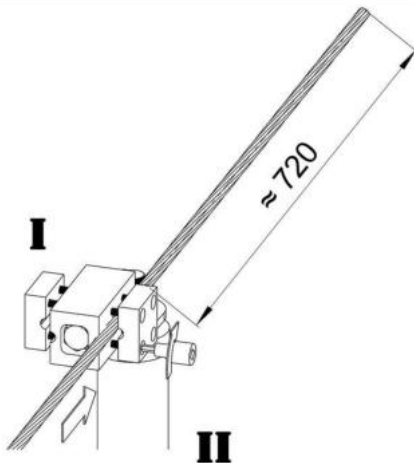
[mm]



3.



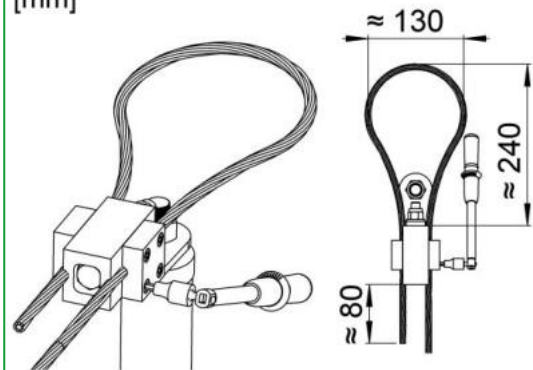
[mm]



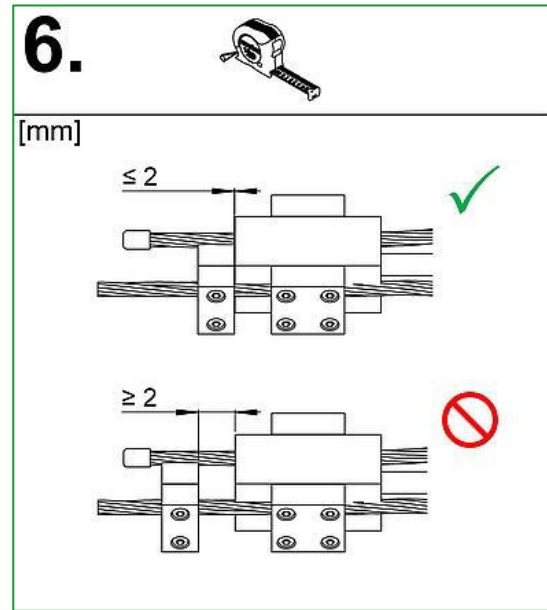
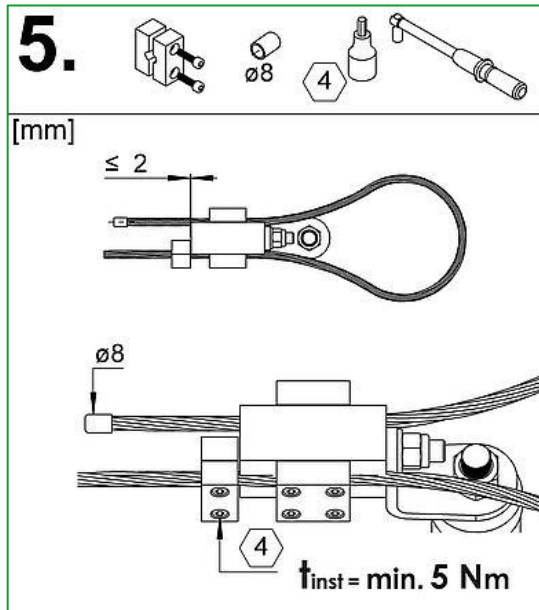
4.



[mm]

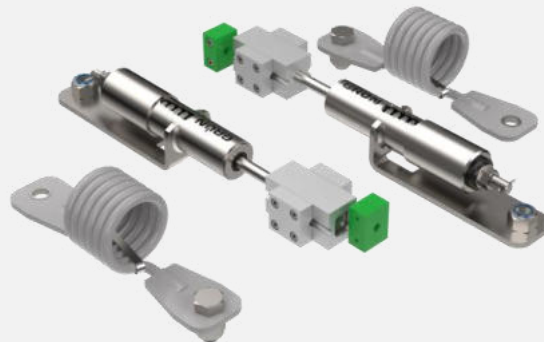


8x $t_{inst} = 5 \text{ Nm}$



3.1.3 GRÜN SYS GREENLINE GES 3 PLUS

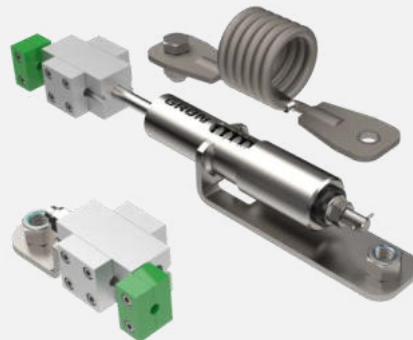
48910340



GRÜN SYS GREENLINE GES 3 und GRÜN SYS GREENLINE GKB-X

3.1.4 GRÜN SYS GREENLINE GES 3 L PLUS

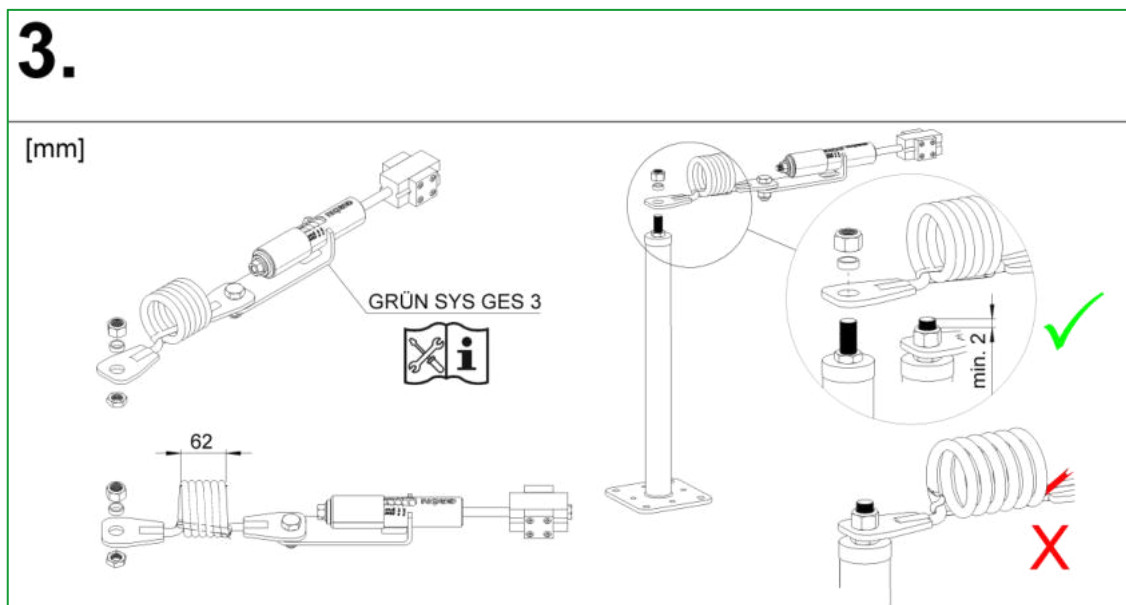
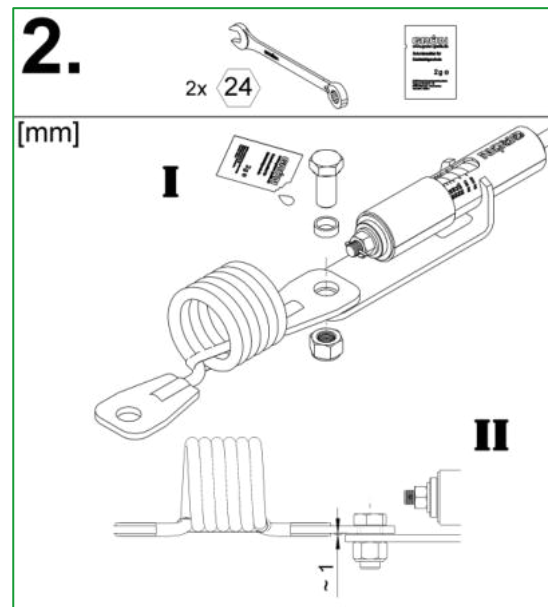
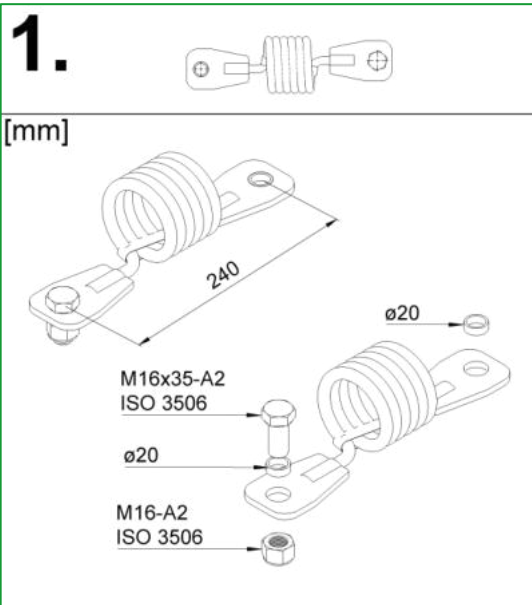
48910360



GRÜN SYS GREENLINE GES 3 L und GRÜN SYS GREENLINE GKB-X

3.1.5 GRÜN SYS GREENLINE GKB-X

48910700



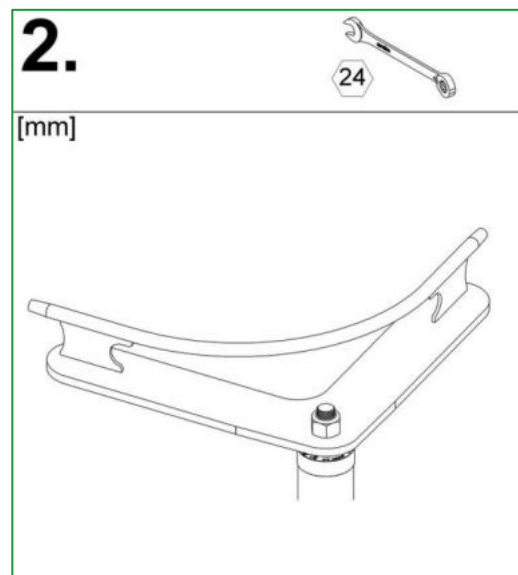
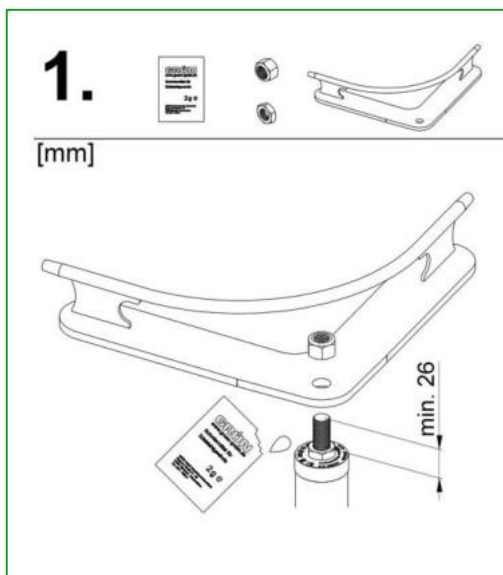
3.2 Kurvenelemente

3.2.1 GRÜN SYS GREENLINE GEH 90




48911200		 
----------	---	--

3.2.2 GRÜN SYS GREENLINE GEH 45

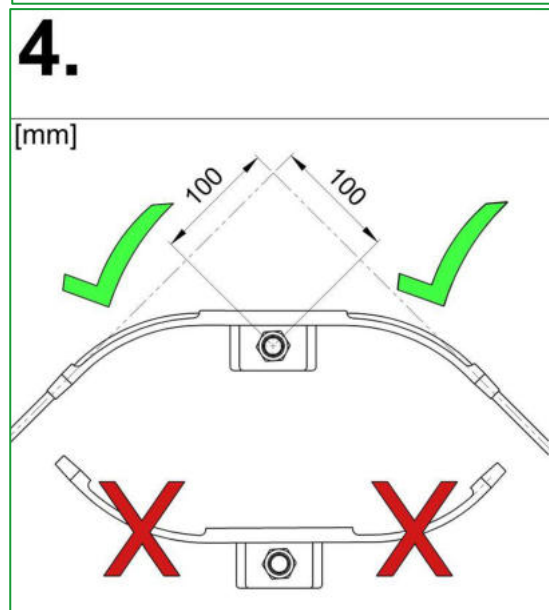
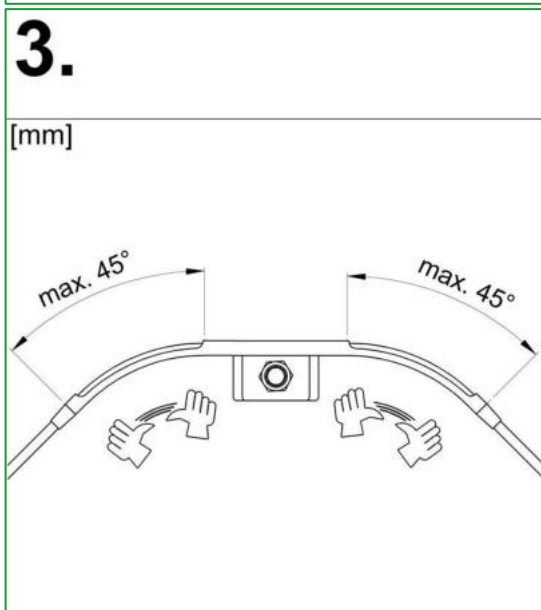
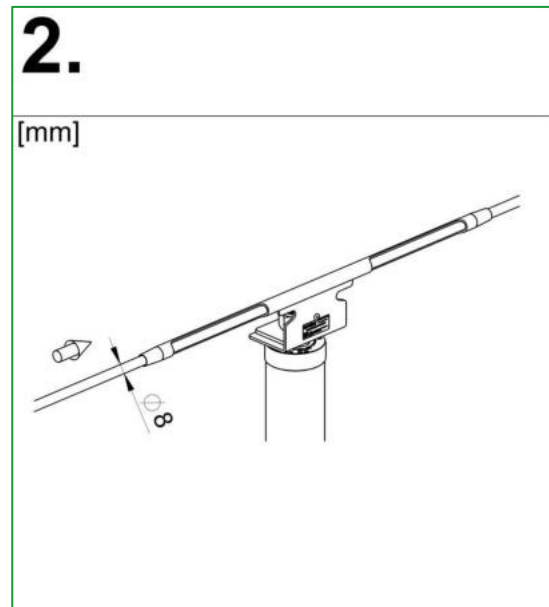
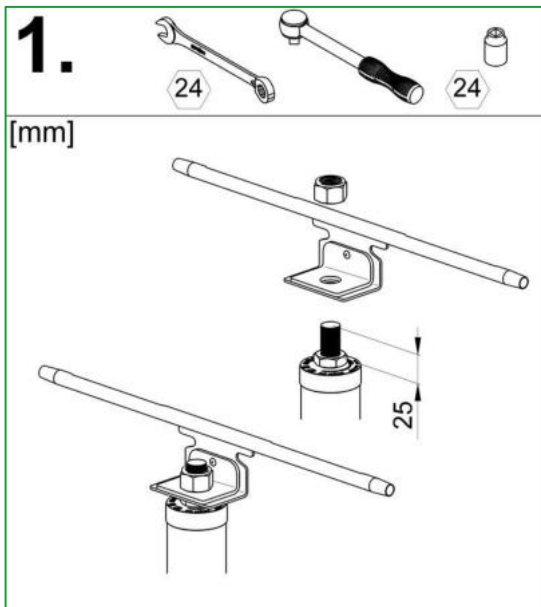
48911300		 
----------	--	---



3.2.3 GRÜN SYS GREENLINE EDELSTAHLSEIL

47901011	 <p>≡ ≡ ≡ ≥ 37 kN</p>	 
----------	---	--

3.2.4 GRÜN SYS GREENLINE FLEX-KURVE GFK

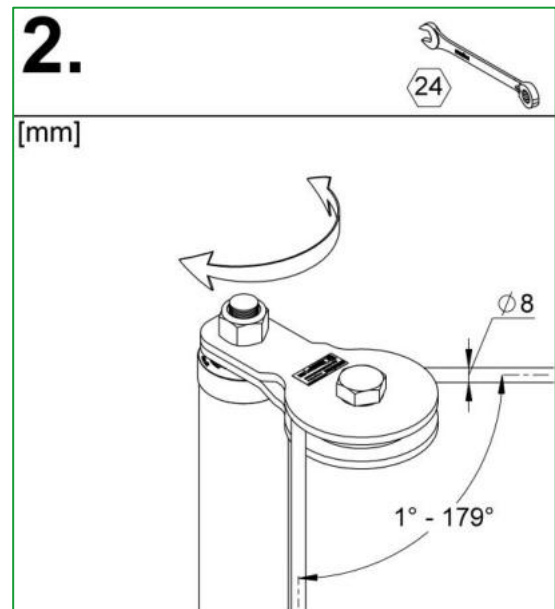
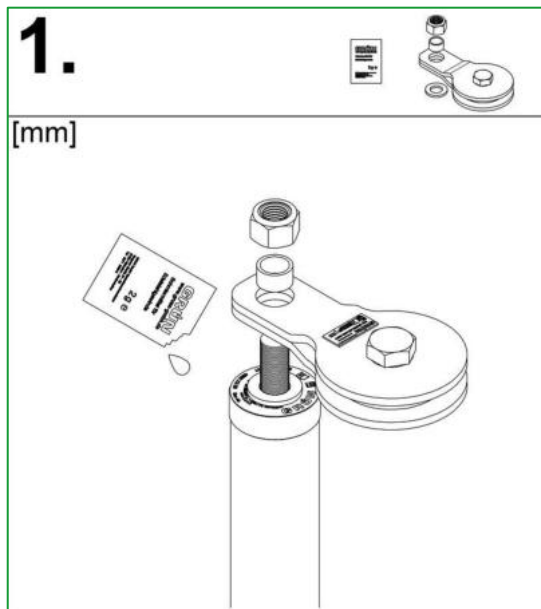


3.2.5 GRÜN SYS GREENLINE GZH 40

48911100	 <p data-bbox="454 683 1141 716">überfahrbarer Zwischenhalter von 0° bis 40° biegsam</p>	 
----------	--	---

3.2.6 GRÜN SYS GREENLINE GSR LIGHT

48911600		 
----------	--	--

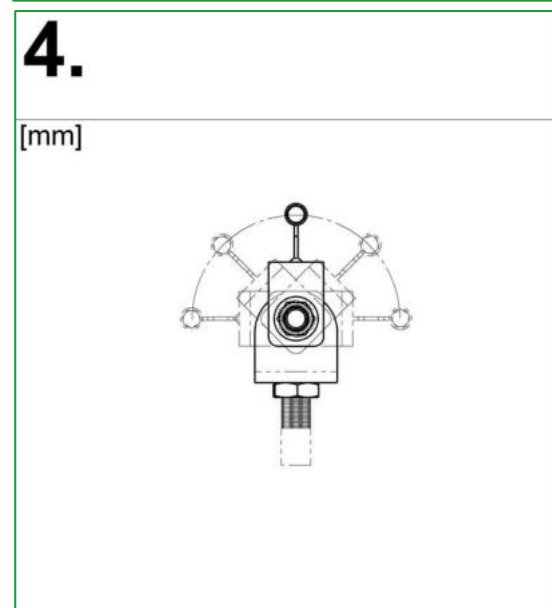
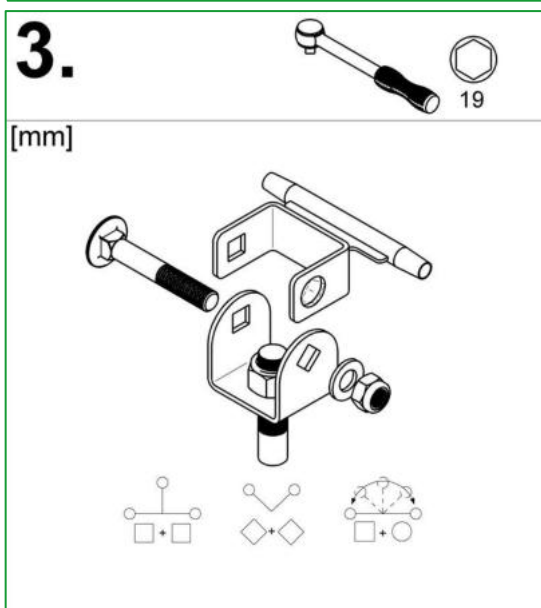
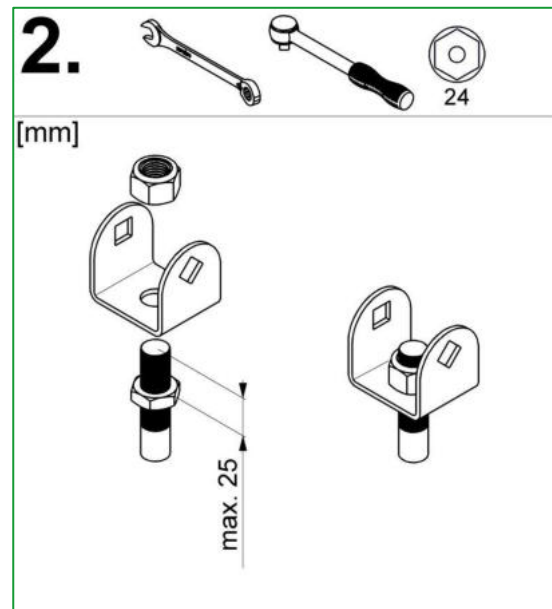
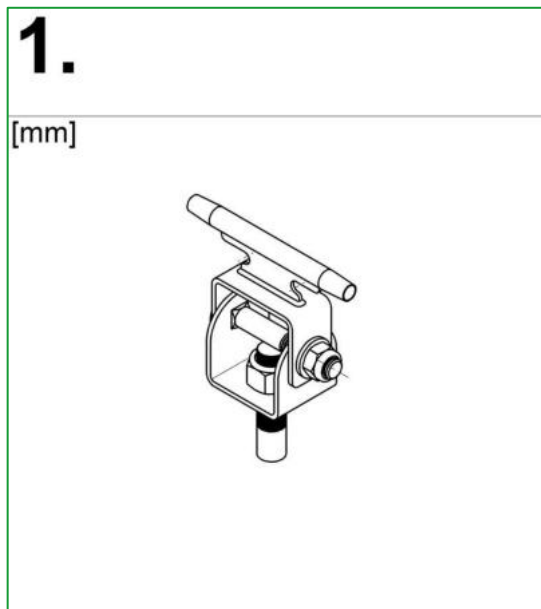


Nur zur Montage auf „VARIANT“-Stützen

3.3 Zwischenhalter

3.3.1 GRÜN SYS GREENLINE GZH

<p>48910400</p>	 <p>überfahrbarer Zwischenhalter um 180° beweglich</p>	<p>EN 795</p> <p>DIBt</p>
-----------------	---	---------------------------

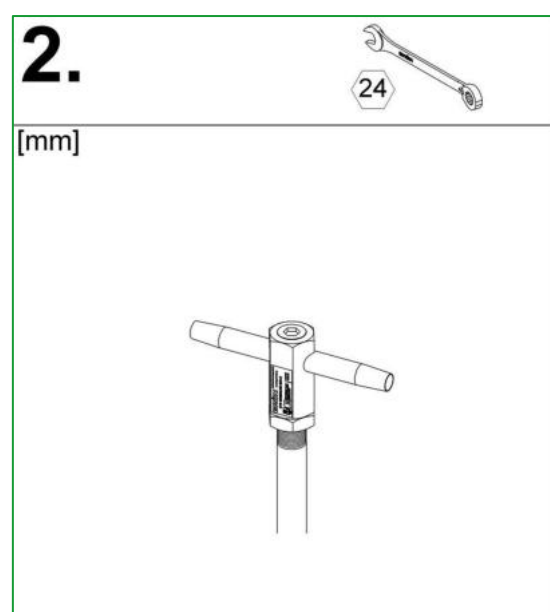
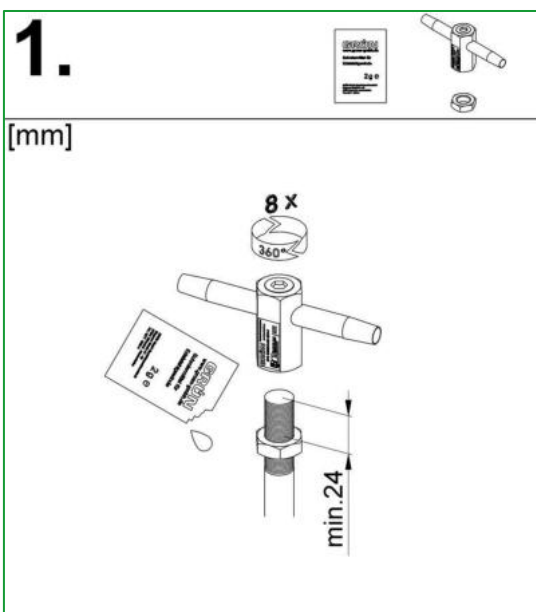


3.3.2 GRÜN SYS GREENLINE GZH FIX

<p>48910500</p>	 <p>nur auf Systemstützen</p>	  
-----------------	--	---

3.3.3 GRÜN SYS GREENLINE GZH-X

<p>60150500</p>	 <p>(Nicht für Anschlagseinrichtungen „GRÜN SDW 1 + GRÜN SDW 2“ geeignet)</p>	 
-----------------	---	--



3.4 Seilgleiter

 Die separate Gebrauchsanleitung der eingesetzten GRÜN-Seilgleiter ist zu beachten.		
48925500	GRÜN SYS GREENLINE GS-01	
48921400	GRÜN SYS GREENLINE GS-02-LINEAR nur Überkopf-Systeme und nur Systeme ohne Kurven	
Weitere kompatible Verbindungsmöglichkeiten		
 <p>Karabinerhaken (DIN EN 362:2008 B/T/A)</p>	 <p>GRÜN SYS GREENLINE PREMIUM</p>	 <p>GRÜN SEILGLEITER GREENRUNNER-01</p>
Bei nicht überfahrbaren Systemen ist es für die Sicherheit der Benutzer notwendig, dass das Umhängen des Verbindungsmittels am Zwischenhalter nicht in absturzgefährdeten Bereichen erfolgt, ansonsten ist ein Y-Verbindungsmittel zu verwenden.		

4 Seilauslenkung

Seilauslenkung bei GREENLINE-Seilsystemen

Mögliche Seilauslenkung im Auffangsystem

Produkt	Feldgröße [m]	Seilauslenkung [m]
GREENLINE GES 3,	6	1,60
GREENLINE GES 3 L,	7,5	1,80
GREENLINE GES 3 PLUS,	10	2,05
GREENLINE GES 3 L PLUS	15	2,50

Bei der Auslenkung die mögliche Verformung der Systemstützen berücksichtigen.

Mögliche Seilauslenkung im Rückhaltesystem (0,5 kN)

Produkt	Feldgröße [m]	Seilauslenkung [m]
GREENLINE GES 3,	6	0,40
GREENLINE GES 3 L,	7,5	0,45
GREENLINE GES 3 PLUS,	10	0,5
GREENLINE GES 3 L PLUS	15	0,75

5 Systemkennzeichnung / Typenschild

An jeder Anschlagereinrichtung befindet sich ein Systemschild mit folgenden Angaben:

- Hersteller des Systems
- Hinweis auf Sicherheitshinweise
- Verbauter Systemtyp / System Ident
- Systemgrundlage
- Max. Benutzerzahl
- Angabe zur Benutzung von Falldämpfer
- Angabe max. Seilauslenkung
- Installationsdatum
- Datum der nächsten Überprüfung (mind. alle 12 Monate)
- Montagefirma



Hinweis:

Ist die Kennzeichnung der Anschlagereinrichtung nach der Montage nicht mehr zugänglich, ist eine zusätzliche Kennzeichnung in der Nähe der Anschlagereinrichtung empfehlenswert.

6 Dokumentation

Die Dokumentation der Montage ist für den Monteur verpflichtend inkl. Fotos von später nicht mehr sichtbaren Details.

Vordruck Montagedokumentation und Wartungsdokumentation verfügbar unter:
(<https://gruen-gmbh.de/de/absturzschutzsysteme/downloads/>)



Digitale Dokumentation mit der GRÜN-DOKU möglich unter:
(<https://documentation.gruen-gmbh.de>)



MA_GREENLINE_de_26_04

GRÜN

Spezialmaschinenfabrik für Dach, Bau und Straße
Siegener Straße 81-83
57234 Wilnsdorf / GERMANY

Tel. +49 (0) 271 - 39 88-0
Fax +49 (0) 271 - 39 88-159
E-Mail info@gruen-gmbh.de
www.gruen-gmbh.de



Urheberrechtshinweis

© Grün GmbH 2026. Alle Rechte vorbehalten. Diese urheberrechtlich geschützten Unterlagen dürfen - auch auszugsweise - nur mit vorheriger Genehmigung der GRÜN GmbH vervielfältigt, abgeändert oder in irgendeiner Form oder irgendeinem Medium weitergegeben oder in einer Datenbank oder einem anderen Datenspeichersystem gespeichert werden. Eine Verwendung ohne vorherige Genehmigung gilt als Verstoß gegen die jeweiligen Copyright-Bestimmungen.