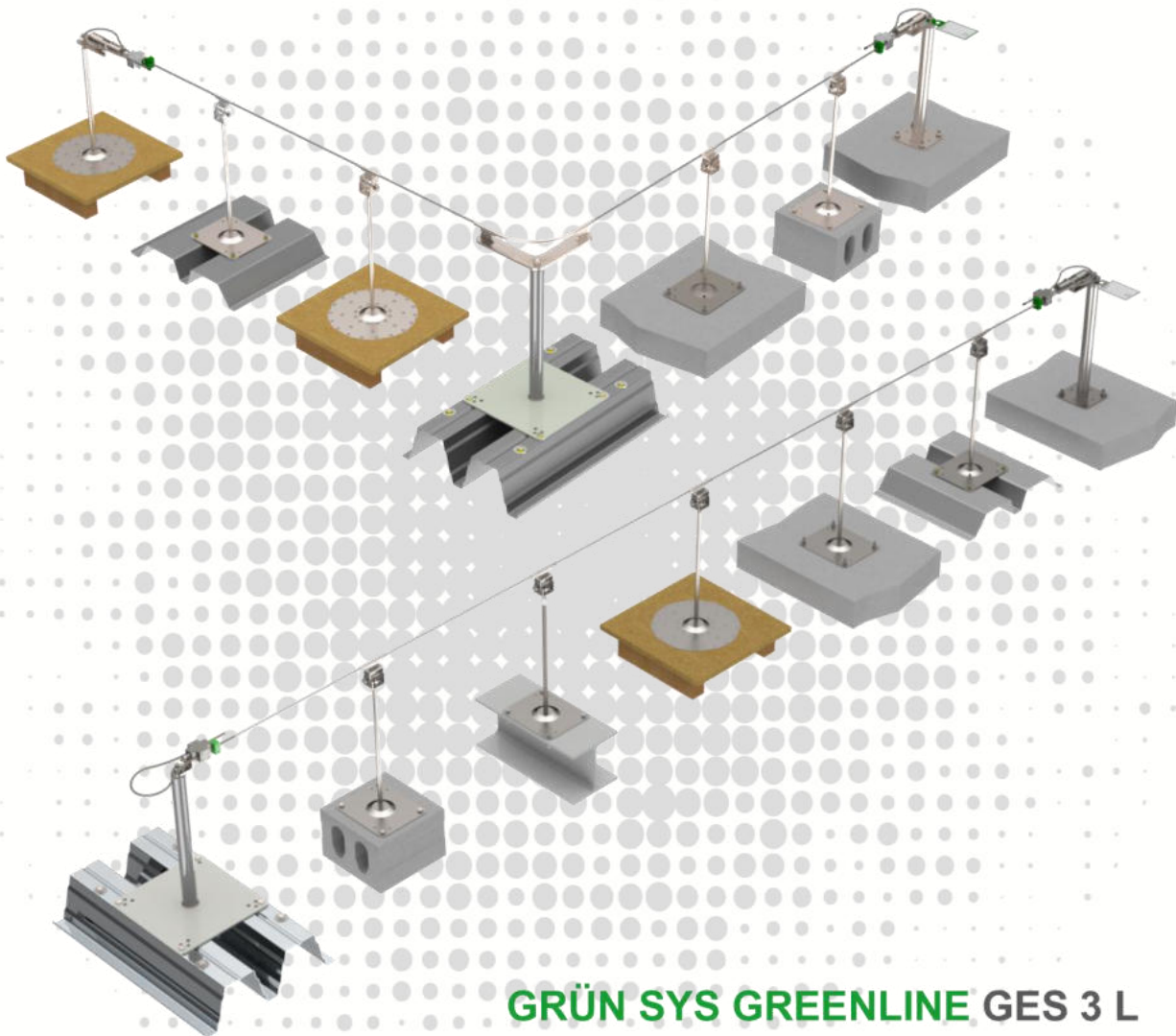




## GRÜN SYS GREENLINE GES 3



## GRÜN SYS GREENLINE GES 3 L



**ATTENTION:**

When using the anchor device, observe the GRÜN safety instructions.  
When mounting the anchor device, observe the assembly instructions.



Available in other languages on our homepage.

## Table des matières

1	Caractéristiques techniques .....	3
2	Spécifications relatives à la conception du système .....	4
2.1	Spécifications relatives aux modèles de systèmes selon la norme EN 795 .....	4
2.2	Spécifications relatives à la conception du système selon l'homologation DIBt .....	6
3	Composants du système et montage GRÜN SYS GREENLINE .....	9
3.1	Kits de serrure de fin de course .....	12
3.1.1	GRÜN SYS GREENLINE GES 3 .....	12
3.1.2	GRÜN SYS GREENLINE GES 3 L .....	14
3.1.3	GRÜN SYS GREENLINE GES 3 PLUS .....	15
3.1.4	GRÜN SYS GREENLINE GES 3 L PLUS .....	15
3.1.5	GRÜN SYS GREENLINE GKB-X .....	16
3.2	Éléments de courbe .....	17
3.2.1	GRÜN SYS GREENLINE GEH 90 .....	17
3.2.2	GRÜN SYS GREENLINE GEH 45 .....	17
3.2.3	GRÜN SYS GREENLINE EDELSTAHLSEIL .....	17
3.2.4	GRÜN SYS GREENLINE FLEX-KURVE GFK .....	18
3.2.5	GRÜN SYS GREENLINE GZH 40 .....	19
3.2.6	GRÜN SYS GREENLINE GSR LIGHT .....	19
3.3	Support intermédiaire .....	20
3.3.1	GRÜN SYS GREENLINE GZH .....	20
3.3.2	GRÜN SYS GREENLINE GZH FIX .....	21
3.3.3	GRÜN SYS GREENLINE GZH-X .....	21
3.4	Cordage .....	22
4	Déviation du cordage .....	22
5	Identification du système / Plaque signalétique .....	23
6	Documentation .....	23

### Symbolique :



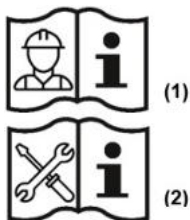
DIN EN 795



Agrément technique général (ATG) / Autorisation générale de type de construction du DIBt



Charge : parallèle au plan de fixation



Abréviations	Signification
EAE	Einzelanschlageinrichtung (dispositif d'ancrage individuel)
SYS	Seil-System (système de cordage)
BEF	Befestigungsset (kit de fixation)
ZUB	Zubehör (accessoire)

### ATTENTION :

durant l'utilisation du dispositif d'ancrage, respecter les consignes de sécurité (1) de l'entreprise GRÜN.

Durant le montage du dispositif d'ancrage, respecter la notice de montage (2).

**Seule la notice de montage de l'entreprise GRÜN fait foi.**

**Seul le matériel de fixation fourni par la société GRÜN doit être utilisé.**

**Les pièces détachées ne doivent pas être remplacées.**

## 1 Caractéristiques techniques

### Spécifications du produit:

Base	Organisme de contrôle	Marquage	Utilisateur
DIN EN 795:2012 CEN/TS 16415:2017	DEKRA Testing and Certification GmbH Persönliche Schutzausrüstung/Personal Protective Equipment Dinnendahlstr. 9 44809 Bochum - Germany		
abZ/aBG Z-14.9-804	Deutsches Institut für Bautechnik (DIBt) Kolonnenstr. 30 B 10829 Berlin - Germany		

Le système d'assurage par corde GREENLINE a été développé pour la sécurité des personnes et convient aux systèmes de chute suivants selon EN 363:2019 :

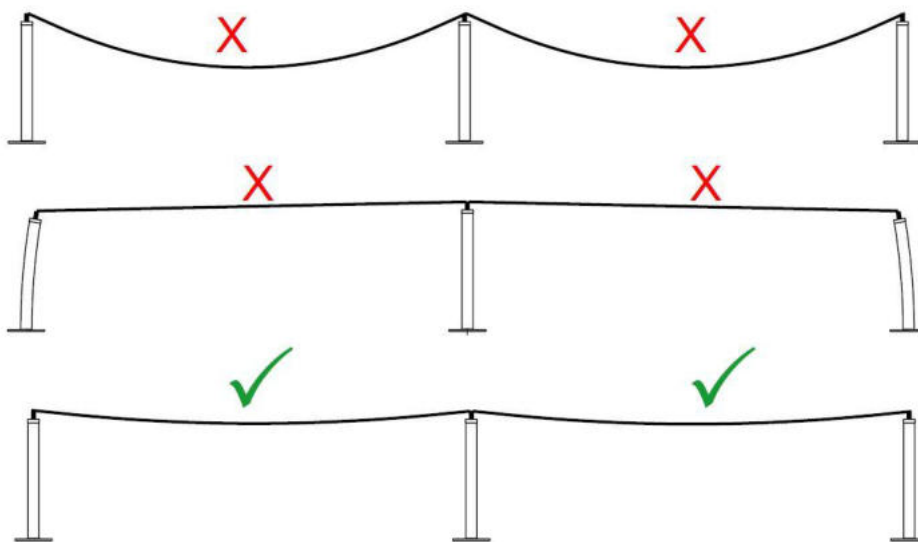
convient

- système de retenue
- système antichute
- système de secours

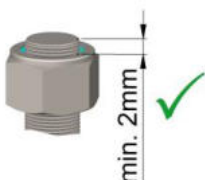
ne convient:

- Travailler avec un accès par corde

### Consignes générales de montage :



Précontrainte optimale du cordage entre 30 et 70 kg.



Tous les écrous doivent être montés dans le sens de la butée.

## 2 Spécifications relatives à la conception du système

Spécifications relatives aux modèles de systèmes à la norme EN795

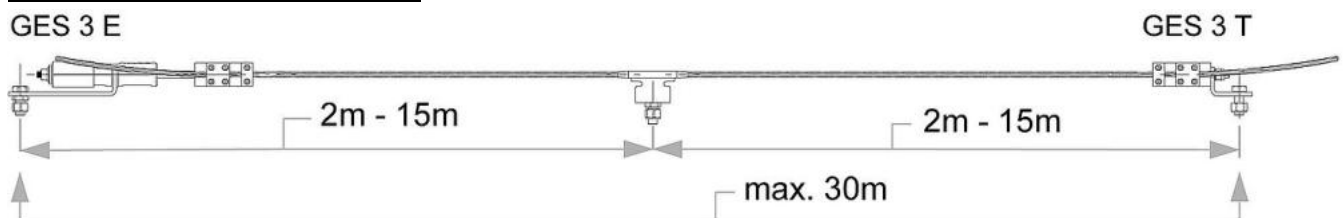
EN 795

Le montage est à effectuer sur des supports appropriés et suffisamment solides.

La force transmise à la structure en cas de chute lors d'une utilisation conforme peut atteindre 15 kN au niveau des ancrages d'extrémité du dispositif d'ancrage.

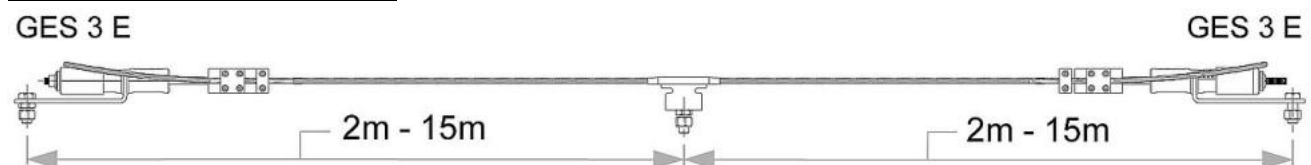
### Systèmes jusqu'à 30 m sans courbe

#### GRÜN SYS GREENLINE GES 3 L



### Systèmes avec une ou plusieurs courbes

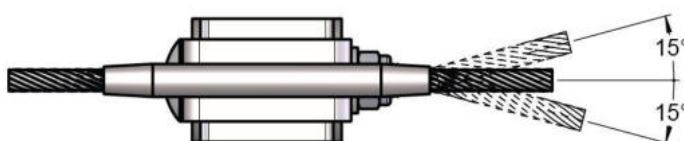
#### GRÜN SYS GREENLINE GES 3



L'angle d'inclinaison du système de cordage ne doit pas s'écarter de plus de 15° de l'horizontale.



L'angle d'entrée du cordage dans les composants du système est de 15° maximum.



Spécifications relatives aux modèles de systèmes à la norme EN795

EN 795

Affectation des montants de système GRÜN et nombre max. d'utilisateurs selon la norme EN 795

type de sous-plancher	Kit de serrures d'extrémité	Types de systèmes		Taille du champ selon EN 795	GRÜN Recommandation: taille max. du champ pour le système de retenue
		GES 3 L	GES 3		
<b>Béton</b>					
GRÜN SYS VARIANT BD GRÜN SYS SAFEX MULTI BD Z		🧑🧑🧑🧑	🧑🧑🧑🧑	2 m - 15 m	10 m
GRÜN SYS VARIANT BD GRÜN SYS SAFEX MULTI 2 BD Z		🧑🧑🧑🧑	🧑🧑🧑🧑	2 m - 15 m	10 m
<b>Panneaux creux en béton précontraint</b>					
GRÜN SYS VARIANT HD GRÜN SYS SAFEX MULTI HD Z		🧑🧑🧑🧑	🧑🧑🧑🧑	2 m - 15 m	10 m
<b>Métal</b>					
GRÜN SYS VARIANT TR E GRÜN SYS SAFEX MULTI TR Z		🧑🧑🧑	🧑🧑🧑	2 m - 15 m	10 m
GRÜN SYS VARIANT TR E GRÜN SYS SAFEX TR Z		🧑🧑🧑	🧑🧑🧑	2 m - 15 m	10 m
GRÜN SYS SDW 1 GRÜN SYS SDW 2		🧑🧑🧑🧑	🧑🧑🧑🧑	2 m - 15 m	7,5 m
GRÜN SDW FLEX		🧑🧑🧑🧑	🧑🧑🧑🧑	2 m - 15 m	10 m
GRÜN SYS I-KLEMME		🧑🧑	🧑🧑	2 m - 15 m	6 m
GRÜN SYS VARIANT ST GRÜN SYS SAFEX MULTI ST Z		🧑🧑🧑🧑	🧑🧑🧑🧑	2 m - 15 m	10 m
GRÜN SYS VARIANT KT GRÜN SYS SAFEX MULTI KT Z		🧑🧑🧑🧑	🧑🧑🧑🧑	2 m - 15 m	10 m
<b>Bois</b>					
GRÜN SYS VARIANT WOOD GRÜN SYS SAFEX WOOD		🧑🧑🧑🧑	🧑🧑🧑🧑	2 m - 15 m	10 m
GRÜN SYS VARIANT HO GRÜN SYS SAFEX MULTI HO Z		🧑🧑🧑🧑	🧑🧑🧑🧑	2 m - 15 m	10 m
GRÜN SYS VARIANT KT GRÜN SYS SAFEX MULTI KT Z		🧑🧑🧑🧑	🧑🧑🧑🧑	2 m - 15 m	10 m
<b>Soutenu par un ballast</b>					
GRÜN SYS TOPGRÜN		🧑(🧑)	🧑(🧑)	3 m - 10 m	10 m
GRÜN SYS TOPGRÜN LIGHT		🧑(🧑)	🧑(🧑)	3 m - 8 m	8 m
GRÜN SYS TOPKIT		🧑(🧑)	🧑(🧑)	2 m - 10 m	10 m

Spécifications relatives aux modèles de systèmes à la norme DIBt



## Possibilités de montage sur :

Dispositifs de butée individuels montés selon les instructions du fabricant

Éléments de construction en béton (C20/25 – C50/60) selon les dispositions techniques de construction

Éléments de construction en acier ( $\geq$  S235) selon les dispositions techniques de construction

## Effets de charge [kN] dans la structure de support



Sur les supports d'extrémité



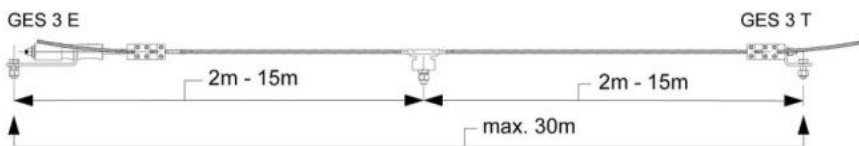
Sur les supports intermédiaires



Sur les courbes

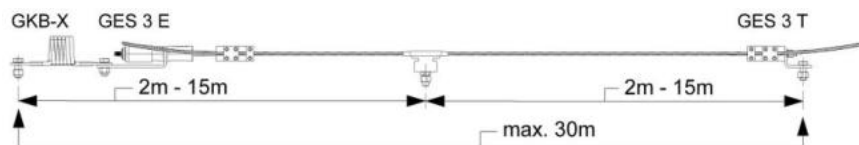
## Types de systèmes sans courbe

### GRÜN SYS GREENLINE GES 3 L



Max. d'utilisateurs		
1	13,7	9,0
2 - 3	14,2	10,5 / 12,0
4	15,0	13,5

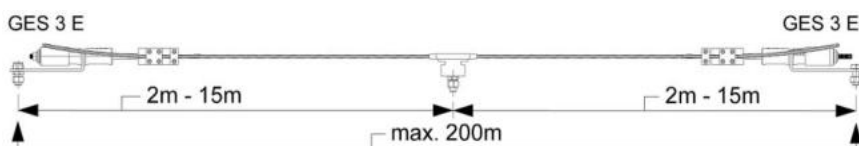
### GRÜN SYS GREENLINE GES 3 L PLUS



Max. d'utilisateurs		
1	8,2	8,2
2 - 3	10,3	10,3
4	12,2	12,2

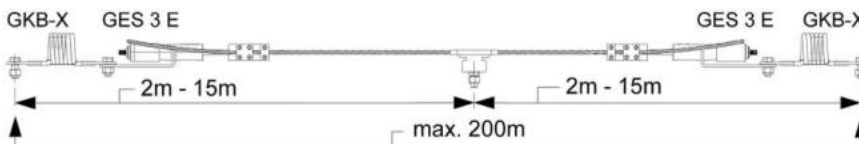
## Types de systèmes avec une courbe maximum

### GRÜN SYS GREENLINE GES 3



Max. d'utilisateurs			
1	13,7	9,0	13,7
2 - 3	14,2	10,5 / 12,0	14,2
4	15,0	13,5	15,0

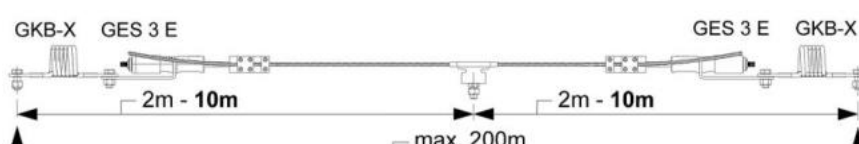
### GRÜN SYS GREENLINE GES 3 PLUS



Max. d'utilisateurs			
1	8,2	9,0	8,2
2 - 3	10,3	10,5 / 12,0	10,3
4	12,2	13,5	12,2

## Types de systèmes avec plusieurs courbes

### GRÜN SYS GREENLINE GES 3 PLUS



Max. d'utilisateurs			
1	8,2	9,0	13,0
2 - 3	10,3	10,5 / 12,0	13,0 / 16,8
4	12,2	13,5	16,8

Spécifications relatives aux modèles de systèmes à la norme DIBt



Affectation des montants de système GRÜN et nombre max. d'utilisateurs selon l'homologation DIBt

type de sous-plancher	Types de systèmes sans courbe				Taille du champ selon DIBt	GRÜN Recommandation: taille max. du champ pour le système de retenue
	GES 3 L	GES 3 L PLUS	GES 3	GES 3 PLUS		
<b>Béton ≥ C 20/25</b>						
SYS VARIANT BD SYS SAFEX MULTI BD Z	🧑🧑🧑🧑	🧑🧑🧑🧑	🧑🧑🧑🧑	🧑🧑🧑🧑	2 m - 15 m	10 m
<b>Panneaux creux en béton précontraint ≥ C45/55</b>						
SYS VARIANT HD SYS SAFEX MULTI HD Z	🧑🧑🧑	🧑🧑🧑	🧑🧑🧑	🧑🧑🧑	2 m - 15 m	10 m
SYS VARIANT HD30 SYS SAFEX MULTI HD Z	🧑🧑🧑	🧑🧑🧑	🧑🧑🧑	🧑🧑🧑	2 m - 15 m	10 m
<b>Profilé trapézoïdal en acier ≥ S320GD en position positive</b>						
SYS VARIANT TR E SYS SAFEX TR Z	🧑🧑	🧑🧑	🧑🧑	🧑🧑	2 m - 15 m	10 m
SYS VARIANT TR E SYS SAFEX MULTI TR Z	🧑🧑	🧑🧑	🧑🧑	🧑🧑	2 m - 15 m	10 m
<b>Acier ≥ S235</b>						
SYS VARIANT ST SYS SAFEX MULTI ST Z	🧑🧑🧑🧑	🧑🧑🧑🧑	🧑🧑🧑🧑	🧑🧑🧑🧑	2 m - 15 m	10 m
<b>Sous-construction certifiée conforme aux normes techniques de construction</b>						
SYS VARIANT KT SYS SAFEX MULTI KT Z	🧑🧑🧑🧑	🧑🧑🧑🧑	🧑🧑🧑🧑	🧑🧑🧑🧑	2 m - 15 m	10 m
<b>Planches de coffrage selon DIN EN 338, OSB 3 selon DIN EN 300, contreplaqué de construction BFU 100 selon DIN EN 636</b>						
SYS VARIANT WOOD SYS SAFEX WOOD	🧑🧑🧑🧑	🧑🧑🧑🧑	🧑🧑🧑🧑	🧑🧑🧑🧑	2 m - 15 m	10 m

type de sous-plancher	Types de systèmes avec une courbe		Taille du champ selon DIBt	GRÜN Recommandation: taille max. du champ pour le système de retenue
	GES 3	GES 3 PLUS		
<b>Béton ≥ C 20/25</b>				
SYS VARIANT BD SYS SAFEX MULTI BD Z	🧑🧑🧑🧑	🧑🧑🧑🧑	2 m - 15 m	10 m
<b>Panneaux creux en béton précontraint ≥ C45/55</b>				
SYS VARIANT HD SYS SAFEX MULTI HD Z	🧑🧑🧑	🧑🧑🧑	2 m - 15 m	10 m
SYS VARIANT HD30 SYS SAFEX MULTI HD Z	🧑🧑🧑	🧑🧑🧑	2 m - 15 m	10 m
<b>Profilé trapézoïdal en acier ≥ S320GD en position positive</b>				
SYS VARIANT TR E SYS SAFEX TR Z	🧑🧑	🧑🧑	2 m - 15 m	10 m
SYS VARIANT TR E SYS SAFEX MULTI TR Z	🧑🧑	🧑🧑	2 m - 15 m	10 m
<b>Acier ≥ S235</b>				
SYS VARIANT ST SYS SAFEX MULTI ST Z	🧑🧑🧑🧑	🧑🧑🧑🧑	2 m - 15 m	10 m
<b>Sous-construction certifiée conforme aux normes techniques de construction</b>				
SYS VARIANT KT SYS SAFEX MULTI KT Z	🧑🧑🧑🧑	🧑🧑🧑🧑	2 m - 15 m	10 m
<b>Planches de coffrage selon DIN EN 338, OSB 3 selon DIN EN 300, contreplaqué de construction BFU 100 selon DIN EN 636</b>				
SYS VARIANT WOOD SYS SAFEX WOOD	🧑🧑🧑🧑	🧑🧑🧑🧑	2 m - 15 m	10 m

Spécifications relatives aux modèles de systèmes à la norme DIBt



Kit de serrures d'extrémité type de sous-plancher	Types de systèmes avec plusieurs courbes	Taille du champ selon DIBt	GRÜN Recommandation: taille max. du champ pour le système de retenue
	GES 3 PLUS		
<b>Béton ≥ C 20/25</b>			
SYS VARIANT BD SYS SAFEX MULTI BD Z		2 m - 10 m	10 m
<b>Panneaux creux en béton précontraint ≥ C45/55</b>			
SYS VARIANT HD SYS SAFEX MULTI HD Z		2 m - 10 m	10 m
SYS VARIANT HD30 SYS SAFEX MULTI HD Z		2 m - 10 m	10 m
<b>Profilé trapézoïdal en acier ≥ S320GD en position positive</b>			
SYS VARIANT TR E SYS SAFEX TR Z		2 m - 10 m	10 m
SYS VARIANT TR E SYS SAFEX MULTI TR Z		2 m - 10 m	10 m
<b>Acier ≥ S235</b>			
SYS VARIANT ST SYS SAFEX MULTI ST Z		2 m - 10 m	10 m
<b>Sous-construction certifiée conforme aux normes techniques de construction</b>			
SYS VARIANT KT SYS SAFEX MULTI KT Z		2 m - 10 m	10 m
<b>Planches de coffrage selon DIN EN 338, OSB 3 selon DIN EN 300, contreplaqué de construction BFU 100 selon DIN EN 636</b>			
SYS VARIANT WOOD SYS SAFEX WOOD		2 m - 10 m	10 m

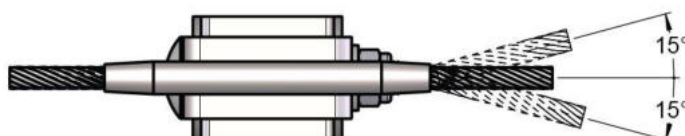
**Autres spécifications du système selon l'homologation DIBt**

L'angle d'inclinaison du système de cordage franchissable ne doit pas s'écarter de plus de 10% de l'horizontale.

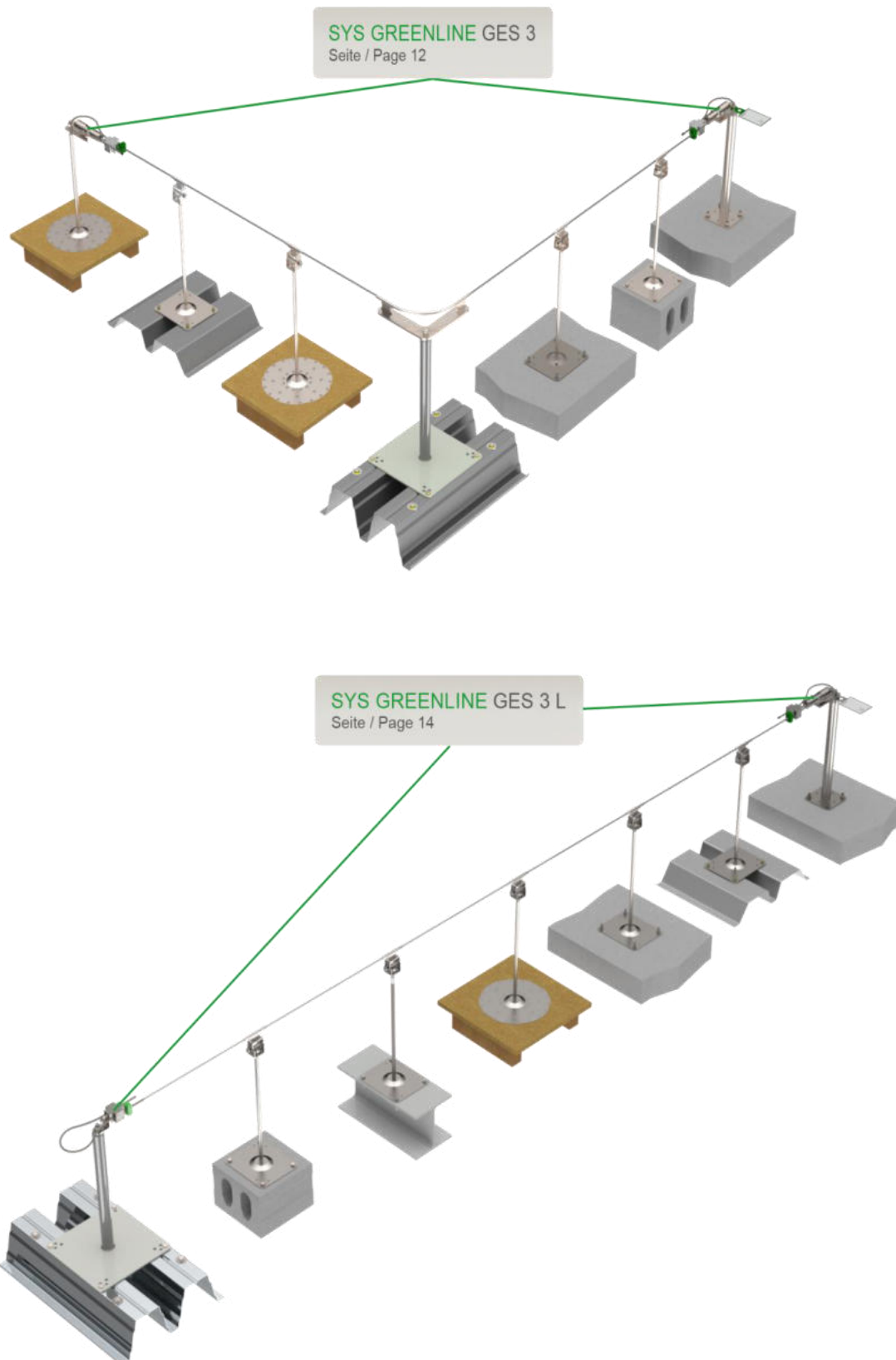
Dans le cas contraire, il faut utiliser des supports intermédiaires non franchissables ou la pince d'arrêt GRÜN.

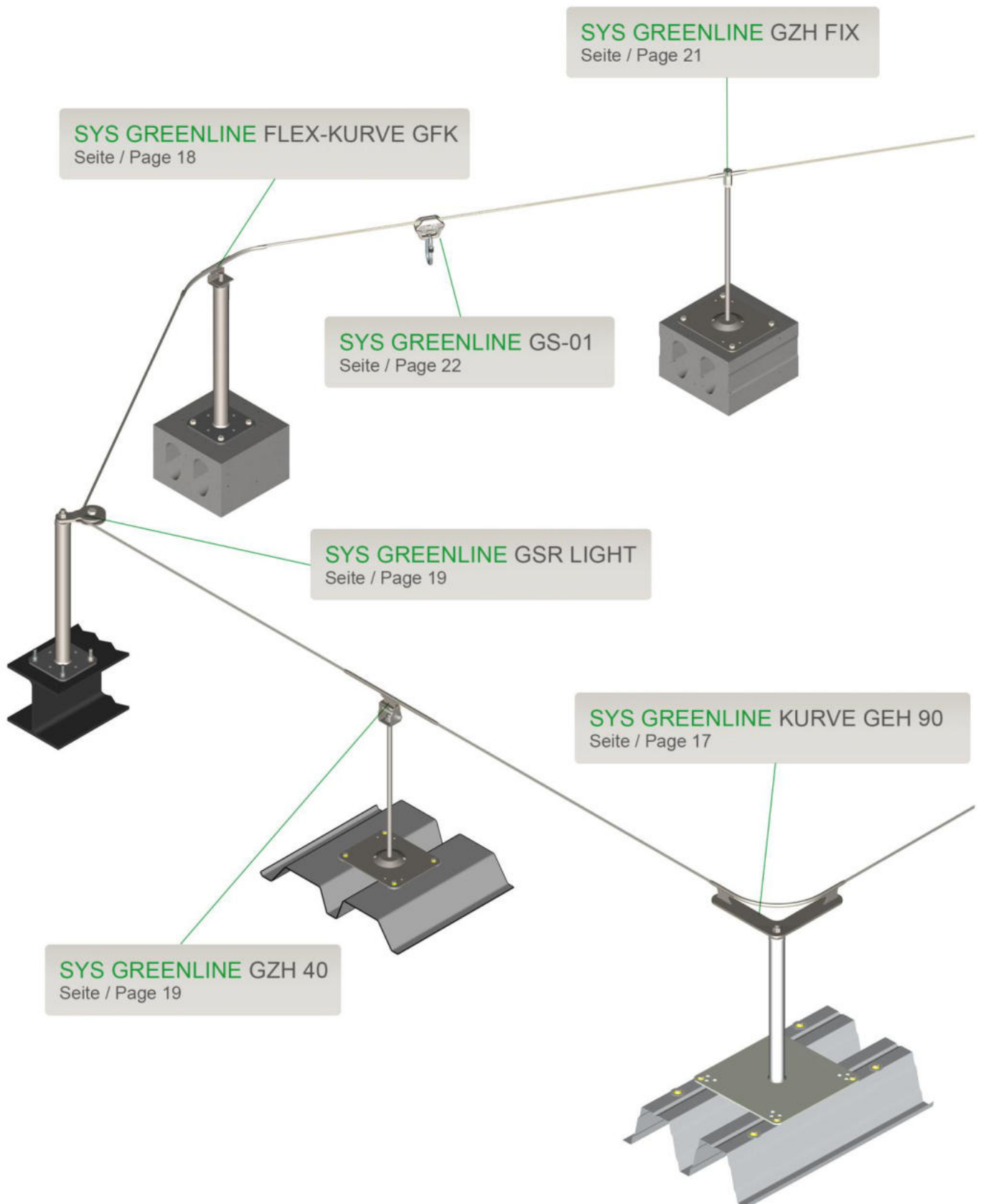


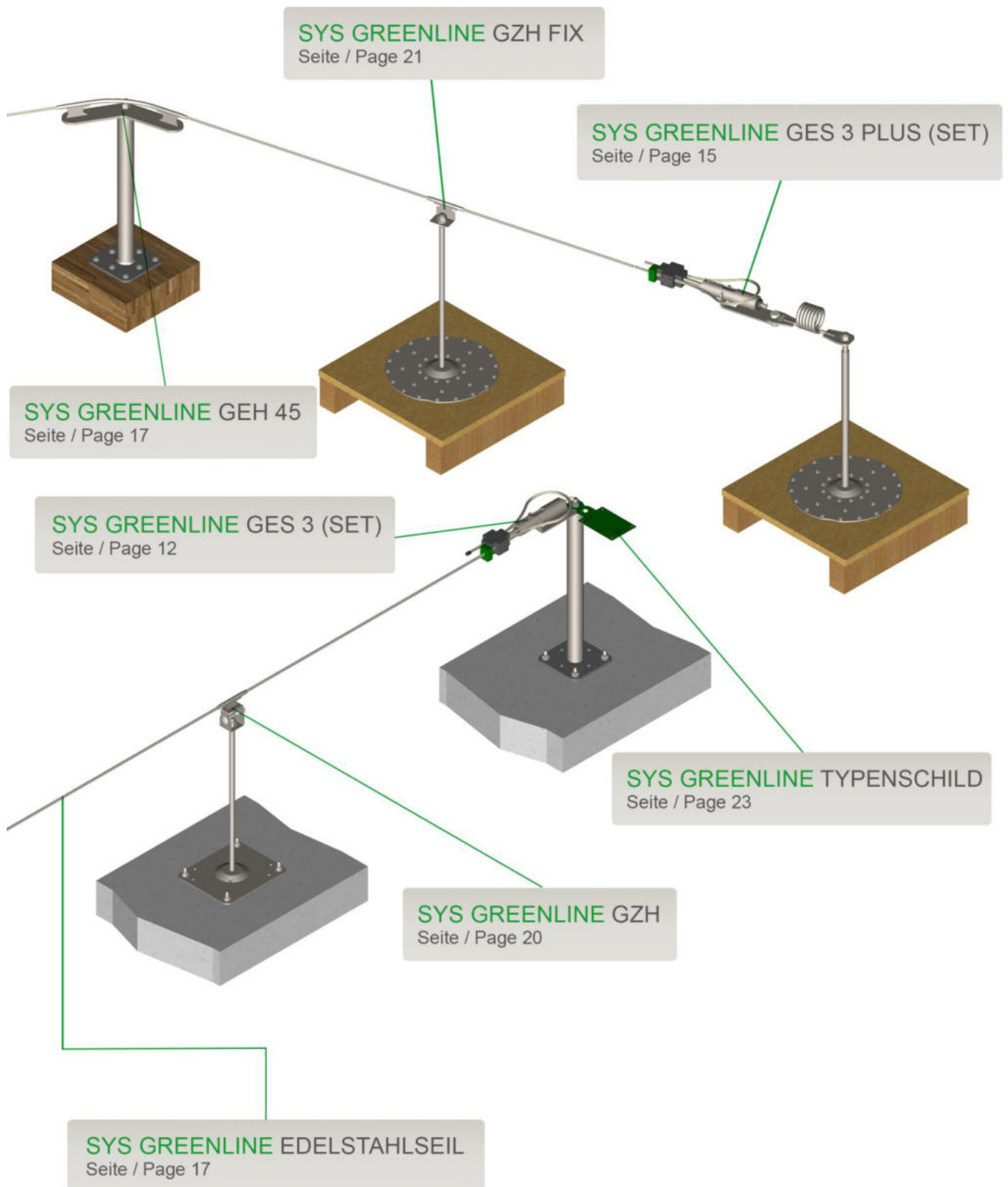
L'angle d'entrée du cordage dans les composants du système est de 15° maximum.



### 3 Composants du système et montage GRÜN SYS GREENLINE

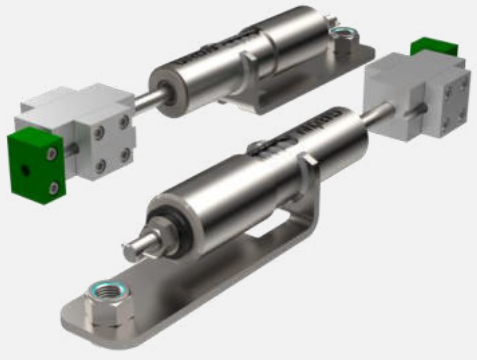




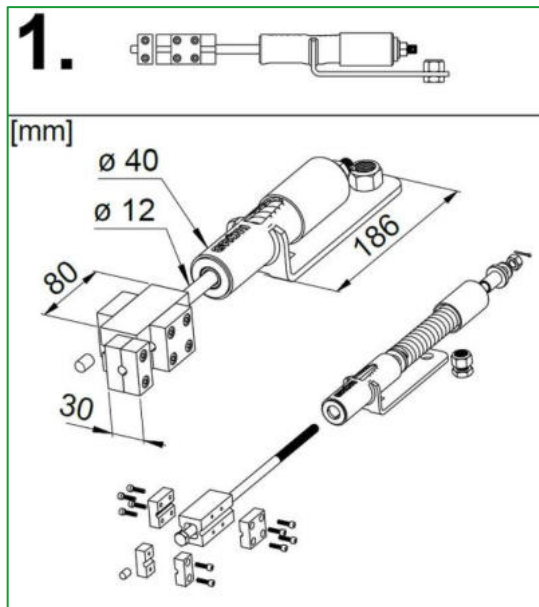


3.1 Kits de serrure de fin de course

3.1.1 GRÜN SYS GREENLINE GES 3

<p>48910300</p>		<p>EN 795</p> <p>DIBt</p>
-----------------	--	---------------------------

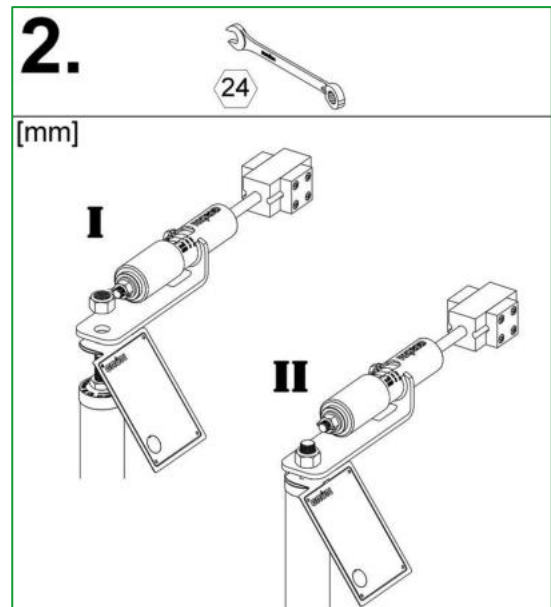
**1.**



[mm]

Ø 40  
Ø 12  
80  
186  
30

**2.**



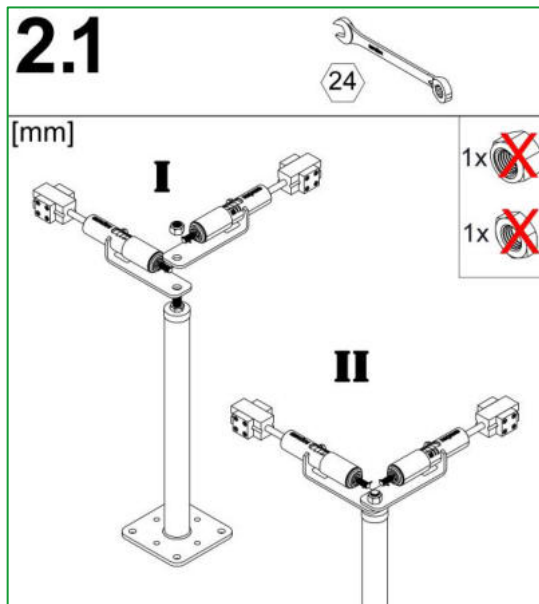
24

[mm]

**I**

**II**

**2.1**





24

[mm]

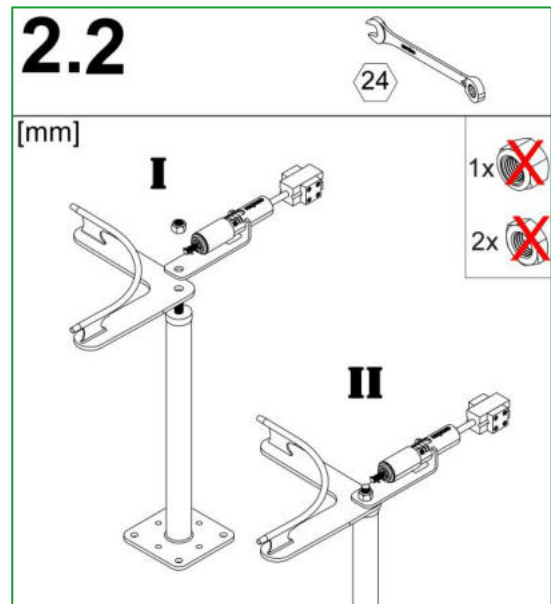
**I**

**II**

1x 

1x 

**2.2**





24

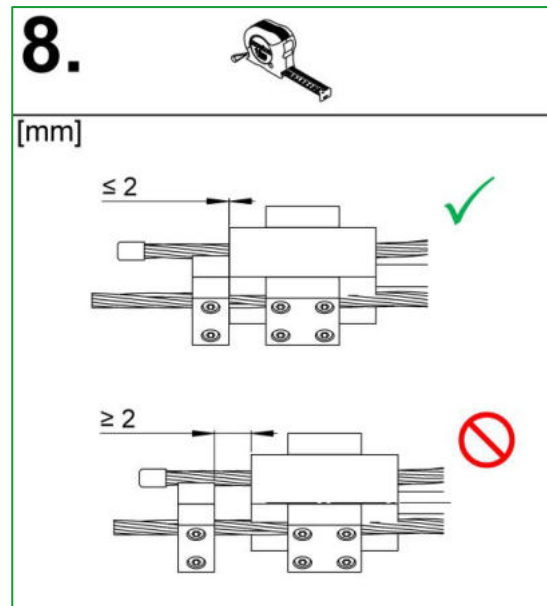
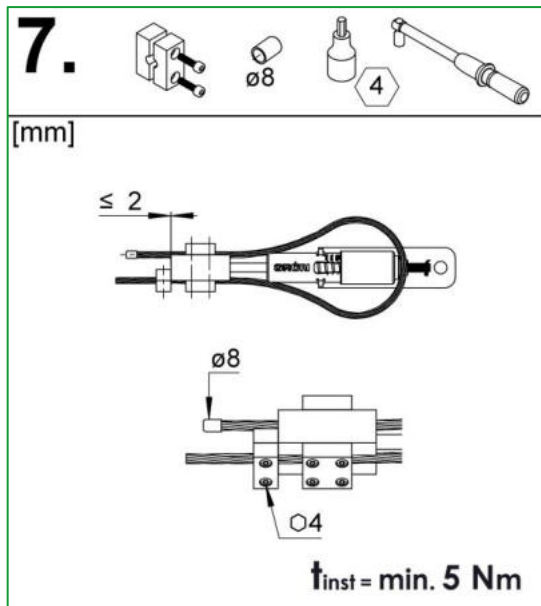
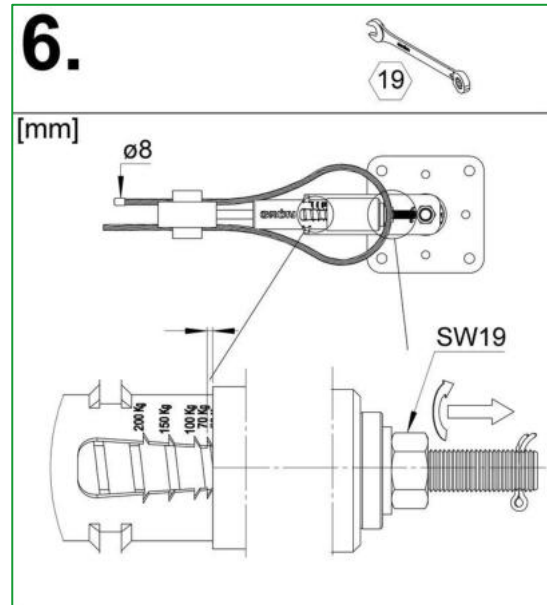
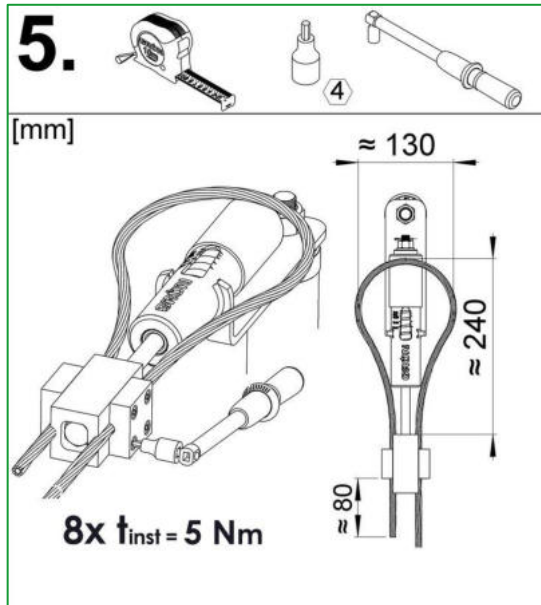
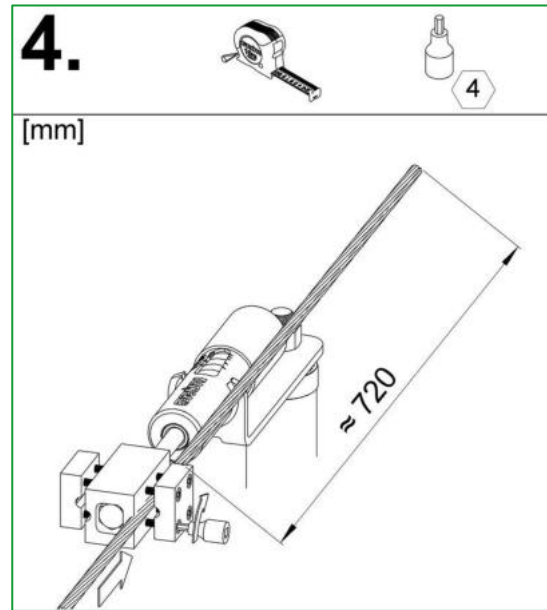
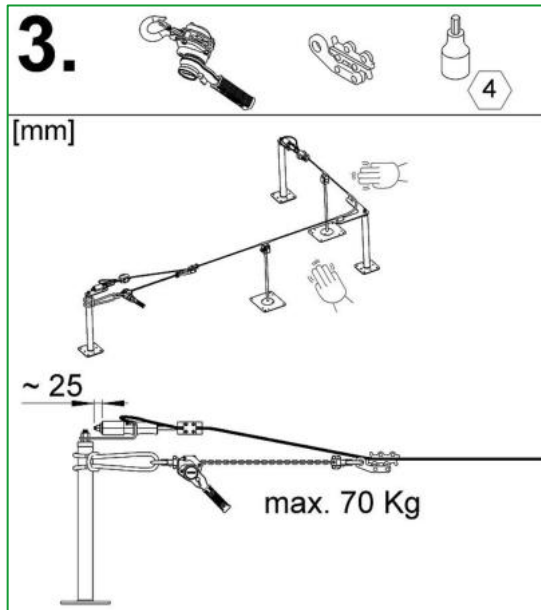
[mm]

**I**

**II**

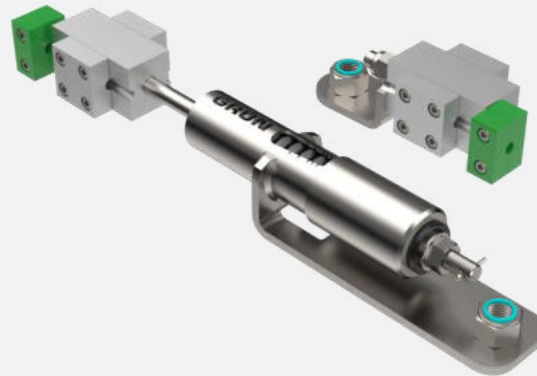
1x 

2x 



3.1.2 GRÜN SYS GREENLINE GES 3 L

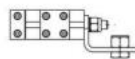
48910350



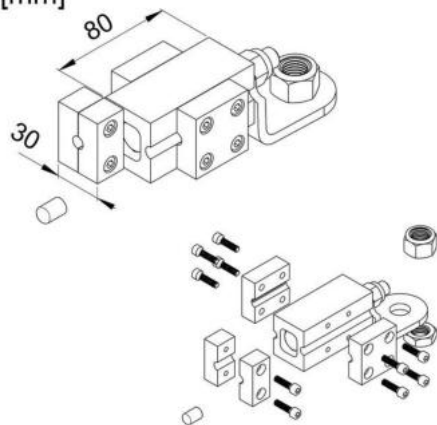
EN 795



**1.**



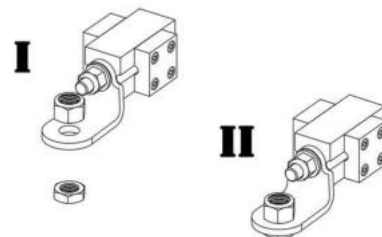
[mm]



**2.**



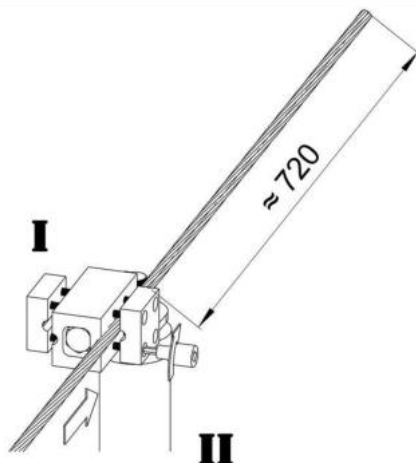
[mm]



**3.**



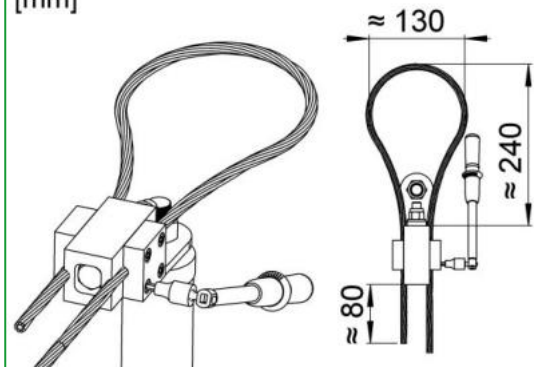
[mm]

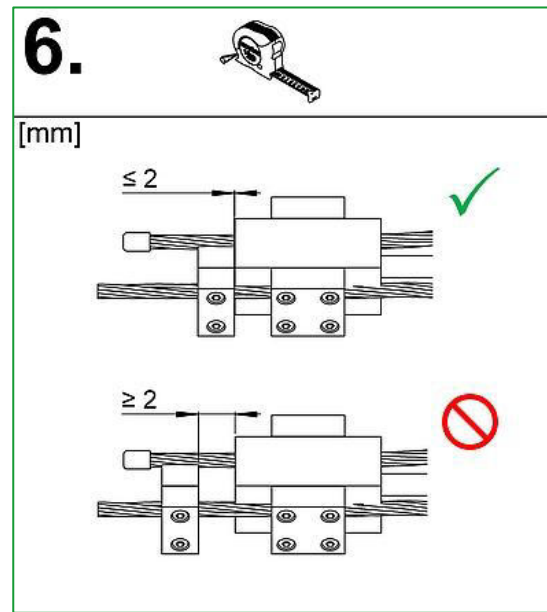
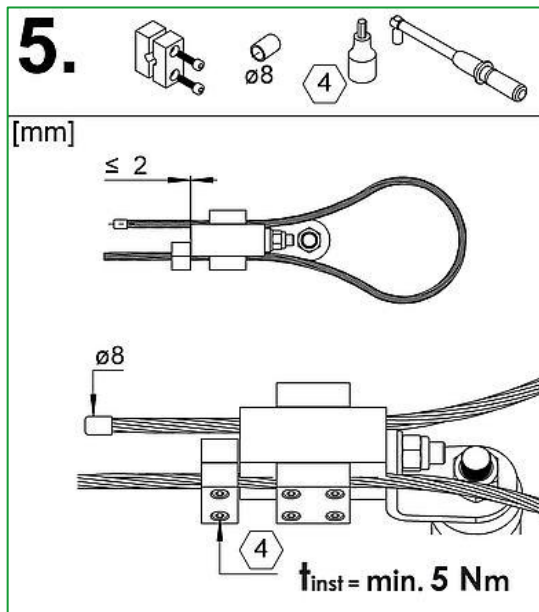


**4.**



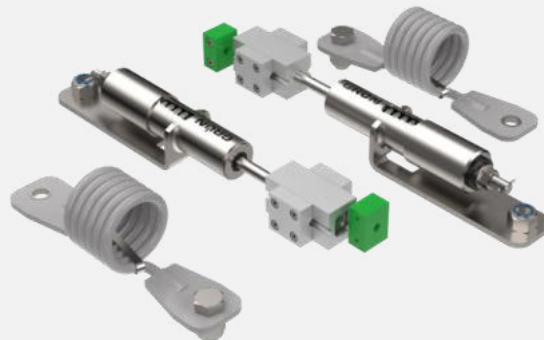
[mm]





### 3.1.3 GRÜN SYS GREENLINE GES 3 PLUS

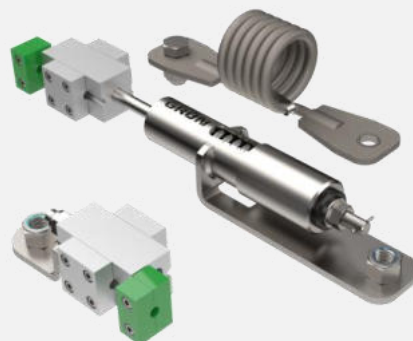
48910340



GRÜN SYS GREENLINE GES 3 et GRÜN SYS GREENLINE GKB-X

### 3.1.4 GRÜN SYS GREENLINE GES 3 L PLUS

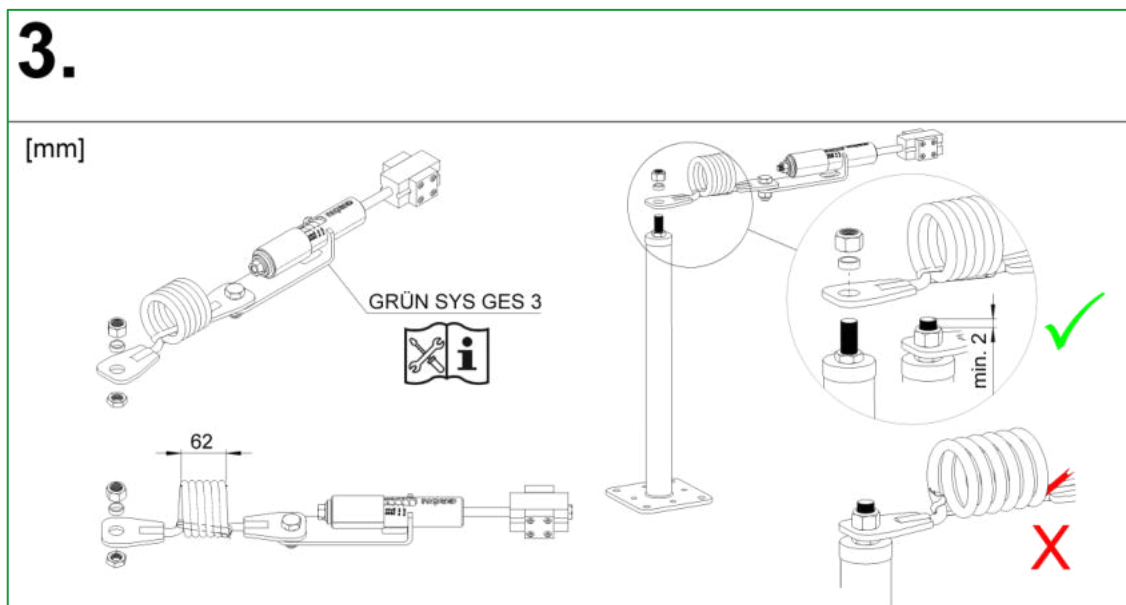
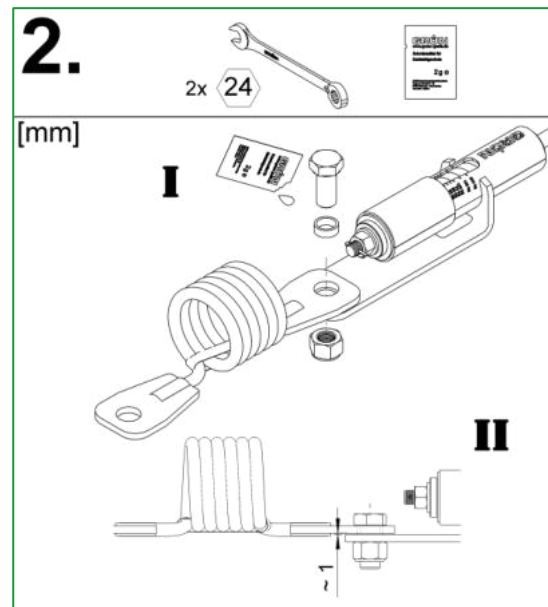
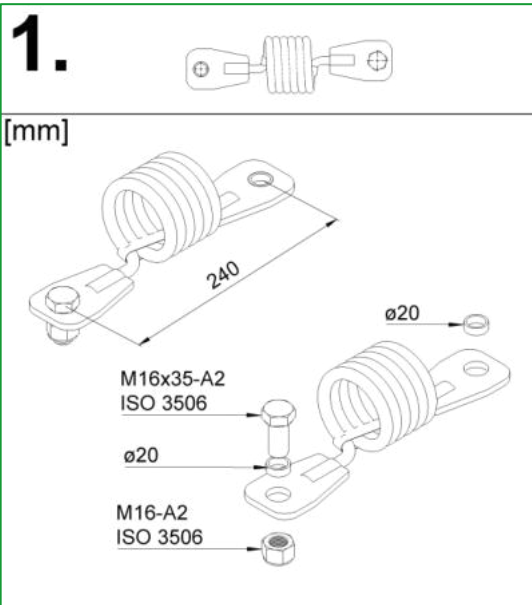
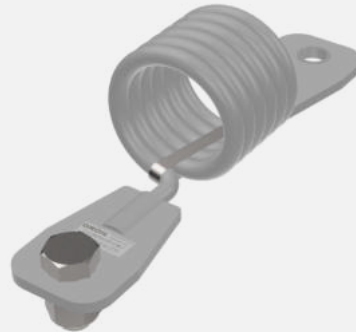
48910360



GRÜN SYS GREENLINE GES 3 L et GRÜN SYS GREENLINE GKB-X

3.1.5 GRÜN SYS GREENLINE GKB-X

48910700



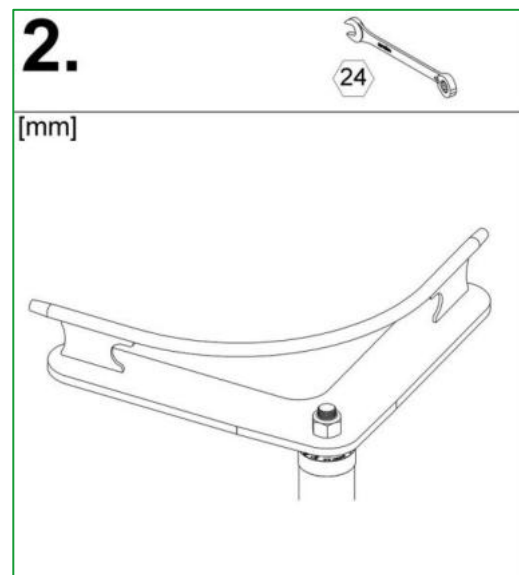
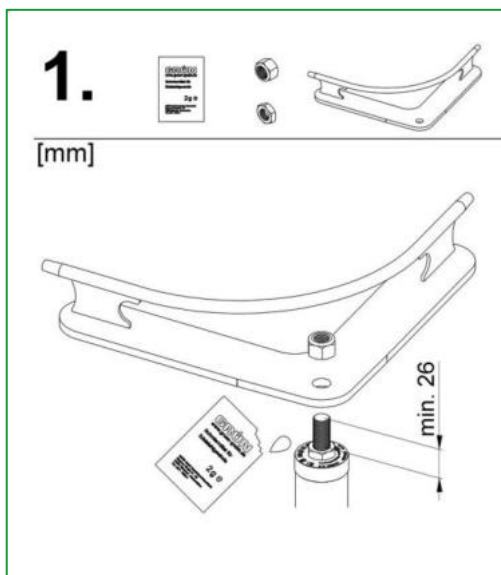
3.2 Éléments de courbe

3.2.1 GRÜN SYS GREENLINE GEH 90




48911200		 
----------	---	--

3.2.2 GRÜN SYS GREENLINE GEH 45

48911300		 
----------	--	---



3.2.3 GRÜN SYS GREENLINE EDELSTAHLSEIL

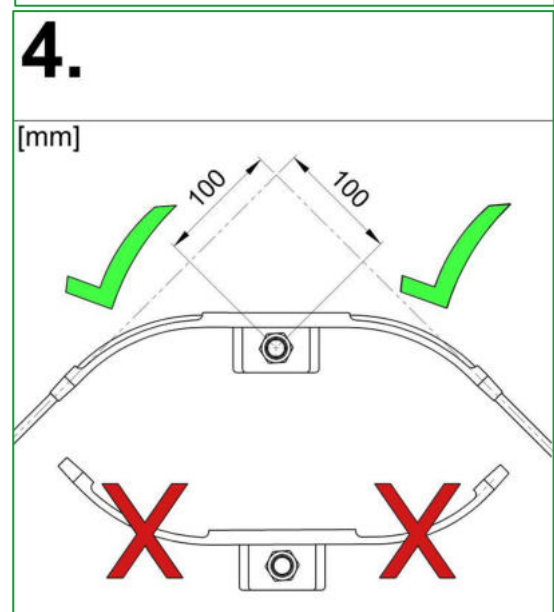
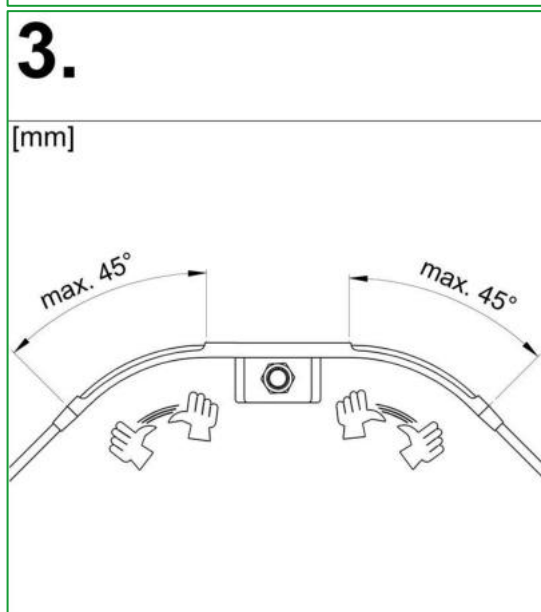
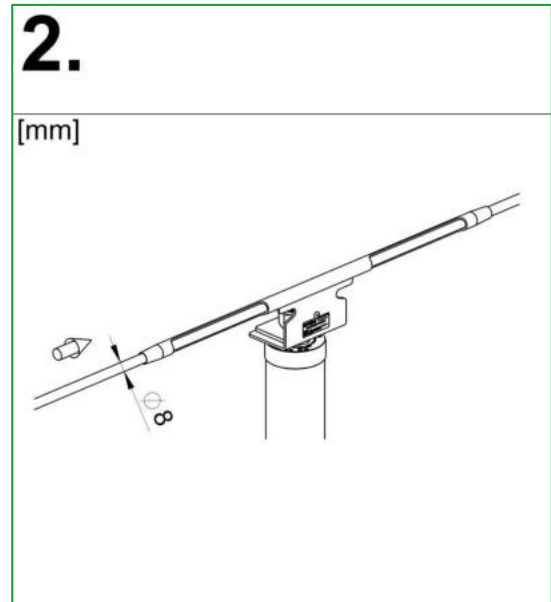
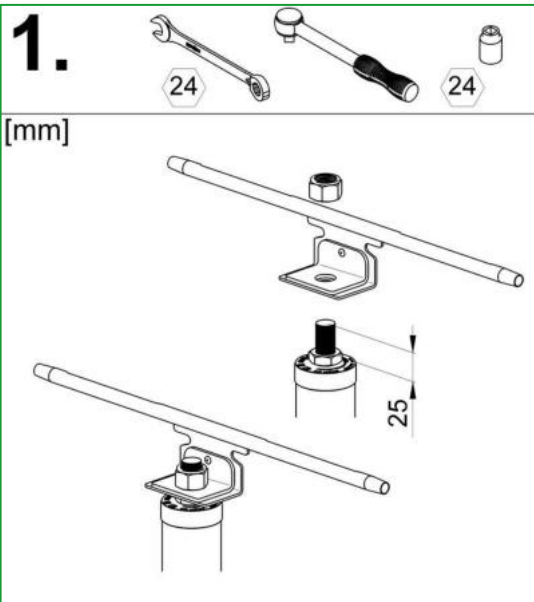
47901011		 
----------	---	--

3.2.4 GRÜN SYS GREENLINE FLEX-KURVE GFK

48911700



EN 795

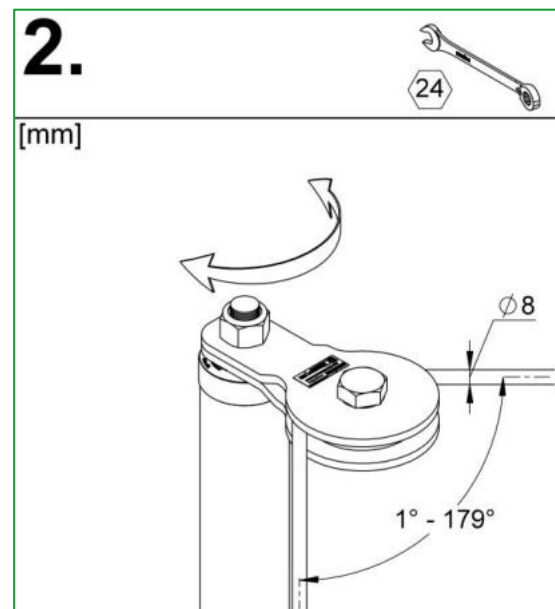
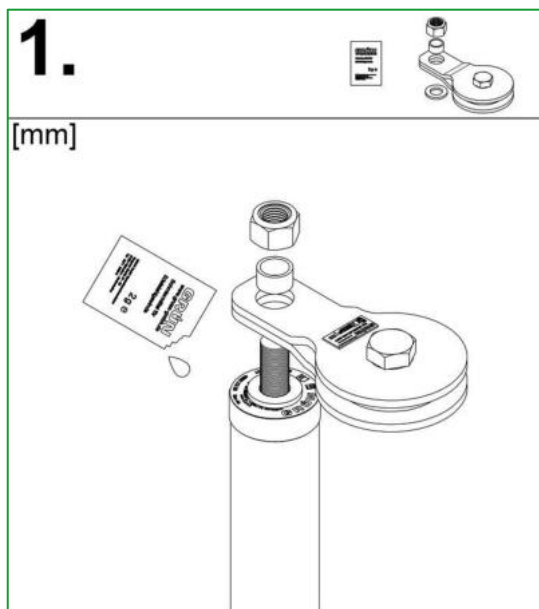


3.2.5 GRÜN SYS GREENLINE GZH 40

48911100	 <p data-bbox="432 680 1163 719">Support intermédiaire franchissable, flexible de 0° à 40°</p>	 
----------	--	---

3.2.6 GRÜN SYS GREENLINE GSR LIGHT

48911600		 
----------	--	--

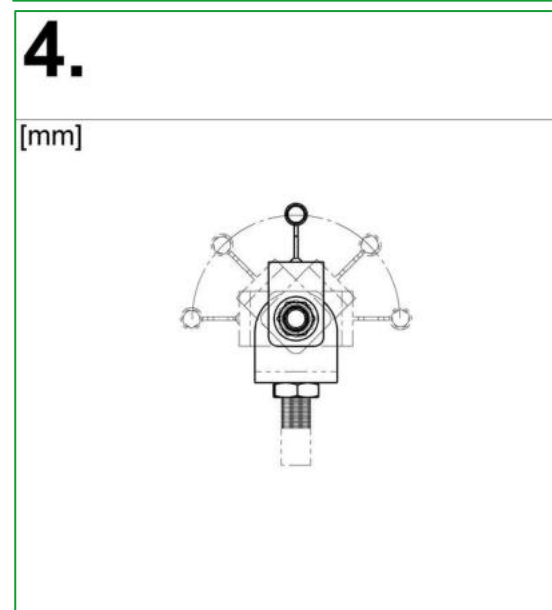
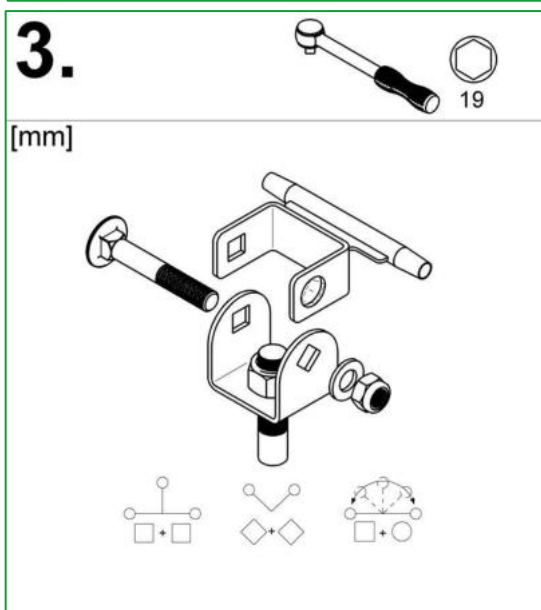
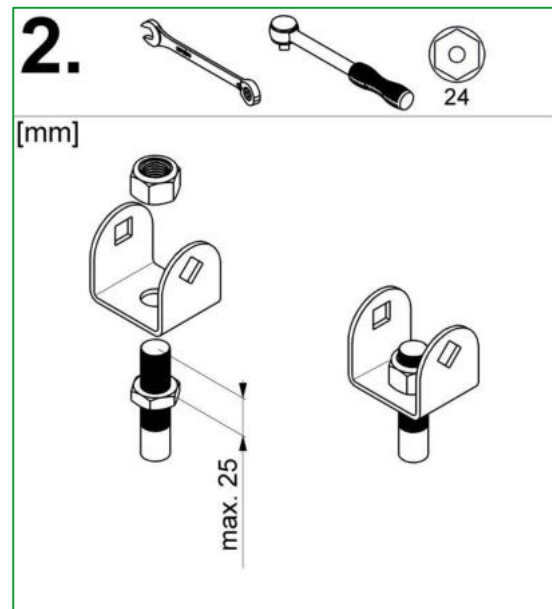
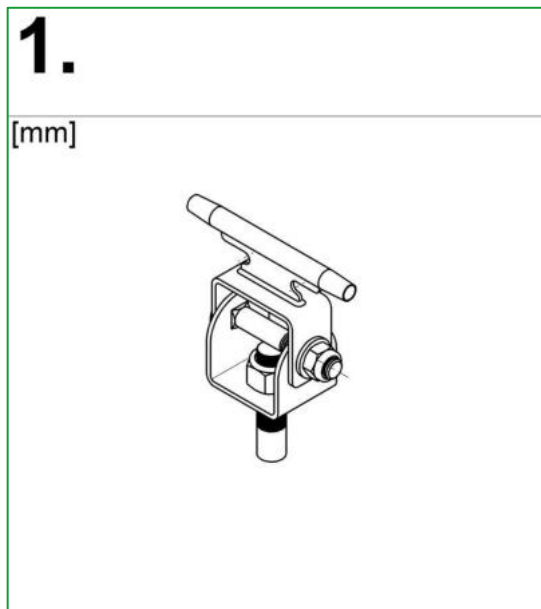


Uniquement pour le montage sur des montants « VARIANT »

3.3 Support intermédiaire

3.3.1 GRÜN SYS GREENLINE GZH

<p>48910400</p>	 <p>Support intermédiaire franchissable, mobile à 180°</p>	<p>EN 795</p> <p>DIBt</p>
-----------------	---	---------------------------

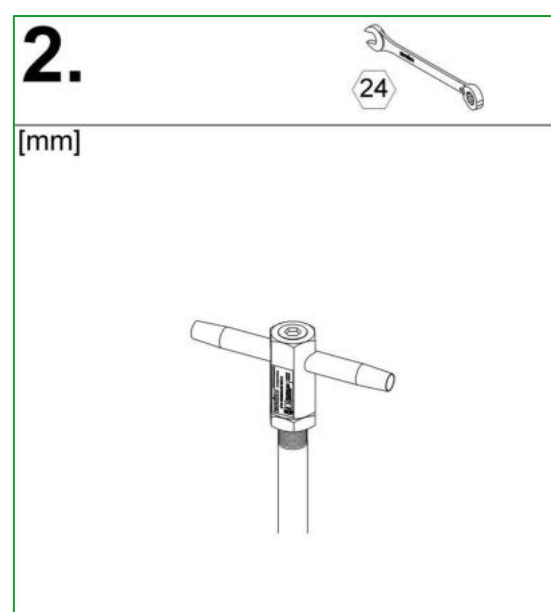
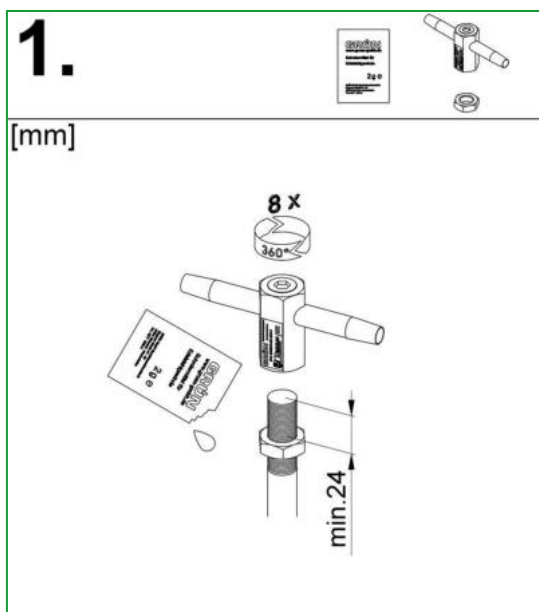


3.3.2 GRÜN SYS GREENLINE GZH FIX

<p>48910500</p>	 <p>Uniquement sur des montants de système</p>	  
-----------------	---	---

3.3.3 GRÜN SYS GREENLINE GZH-X

<p>60150500</p>	 <p>(ne convient pas aux dispositifs d'ancrage « GRÜN SDW 1 + GRÜN SDW 2 »)</p>	 
-----------------	---	---



### 3.4 Cordage



Le mode d'emploi séparé des cordages GRÜN utilisés doit être observé.

48925500	<b>GRÜN SYS GREENLINE GS-01</b>	
48921400	<b>GRÜN SYS GREENLINE GS-02-LINEAR</b> Uniquement des systèmes aériens et uniquement des systèmes sans courbes	
<b>Autres possibilités de raccordement compatibles</b>		
 <b>Mousquetons</b> (DIN EN 362:2008 B/T/A)	 <b>GRÜN SYS GREENLINE PREMIUM</b>	 <b>GRÜN SEILGLEITER GREENRUNNER-01</b>
<p>Pour les systèmes non franchissables, il est nécessaire, pour la sécurité des utilisateurs, que l'accrochage de la longe au support intermédiaire ne se fasse pas dans des zones à risques de chute, sinon il faut utiliser une longe en Y.</p>		

## 4 Déviation du cordage

### Déviation de câble pour systèmes de câbles GREENLINE

Déviation possible du câble dans le système de protection contre les chutes

Produits	Taille du champ [m]	Déviation du cordage [m]
GREENLINE GES 3,	6	1,60
GREENLINE GES 3 L,	7,5	1,80
GREENLINE GES 3 PLUS,	10	2,05
GREENLINE GES 3 L PLUS	15	2,50

Tenez compte d'une éventuelle déformation des supports du système lors de la flexion.

Déviations possibles du câble dans le système de retenue (0,5 kN)

Produits	Taille du champ [m]	Déviations du cordage [m]
GREENLINE GES 3,	6	0,40
GREENLINE GES 3 L,	7,5	0,45
GREENLINE GES 3 PLUS,	10	0,5
GREENLINE GES 3 L PLUS	15	0,75

## 5 Identification du système / Plaque signalétique

Sur chaque dispositif d'ancrage se trouve une plaquette système avec les indications suivantes :

- Système de sécurité des personnes selon la norme EN 795:2012 type C
- Indication que le mode d'emploi du dispositif d'ancrage doit être observé.
- Nombre max. d'utilisateurs
- Indication sur l'utilisation d'amortisseurs de chute
- Indication de la déviation max. du cordage
- Entreprise de montage
- Date du montage
- Date du prochain contrôle (au moins tous les 12 mois)
- Cordage GRÜN utilisé

Remarque :

Si le marquage du dispositif d'ancrage n'est plus accessible après le montage, il est recommandé de placer un marquage supplémentaire à proximité du dispositif d'ancrage.

## 6 Documentation

La documentation du montage est obligatoire pour le monteur, y compris des photos des détails qui ne seront plus visibles par la suite.

Formulaire de documentation du montage et de la maintenance disponible sous :  
(<https://gruen-gmbh.de/de/absturzschutz/download/>)



Possibilité de documentation numérique à l'aide de la GRÜN DOKU sous :  
(<https://documentation.gruen-gmbh.de>)



MA\_GREENLINE\_fr\_26\_04

**GRÜN**

Spezialmaschinenfabrik für Dach, Bau und Straße  
Siegener Straße 81-83  
57234 Wilnsdorf / GERMANY

Tel. +49 (0) 271 - 39 88-0  
Fax +49 (0) 271 - 39 88-159  
E-Mail [info@gruen-gmbh.de](mailto:info@gruen-gmbh.de)  
[www.gruen-gmbh.de](http://www.gruen-gmbh.de)



**Urheberrechtshinweis**

© Grün GmbH 2026. Alle Rechte vorbehalten. Diese urheberrechtlich geschützten Unterlagen dürfen - auch auszugsweise - nur mit vorheriger Genehmigung der GRÜN GmbH vervielfältigt, abgeändert oder in irgendeiner Form oder irgendeinem Medium weitergegeben oder in einer Datenbank oder einem anderen Datenspeichersystem gespeichert werden. Eine Verwendung ohne vorherige Genehmigung gilt als Verstoß gegen die jeweiligen Copyright-Bestimmungen.