



GRÜN SYS GREENLINE GES 3



GRÜN SYS GREENLINE GES 3 L



ATTENTION:

When using the anchor device, observe the GRÜN safety instructions.
When mounting the anchor device, observe the assembly instructions.



Available in other languages on our homepage.

Tartalomjegyzék

1	Műszaki adatok.....	3
2	Rendszertervek specifikációk.....	4
2.1	Rendszertervek specifikációk az EN 795 szabvány szerint.....	4
2.2	Rendszertervek specifikációi a DIBt szerint.....	6
3	Rendszerkomponensek és telepítés GRÜN SYS GREENLINE.....	9
3.1	Végzár szettek.....	12
3.1.1	GRÜN SYS GREENLINE GES 3.....	12
3.1.2	GRÜN SYS GREENLINE GES 3 L.....	14
3.1.3	GRÜN SYS GREENLINE GES 3 PLUS.....	15
3.1.4	GRÜN SYS GREENLINE GES 3 L PLUS.....	15
3.1.5	GRÜN SYS GREENLINE GKB-X.....	16
3.2	Íves elem.....	17
3.2.1	GRÜN SYS GREENLINE GEH 90.....	17
3.2.2	GRÜN SYS GREENLINE GEH 45.....	17
3.2.3	GRÜN SYS GREENLINE EDELSTAHLSEIL.....	17
3.2.4	GRÜN SYS GREENLINE FLEX-KURVE GFK.....	18
3.2.5	GRÜN SYS GREENLINE GZH 40.....	19
3.2.6	GRÜN SYS GREENLINE GSR LIGHT.....	19
3.3	Köztes tartó.....	20
3.3.1	GRÜN SYS GREENLINE GZH.....	20
3.3.2	GRÜN SYS GREENLINE GZH FIX.....	21
3.3.3	GRÜN SYS GREENLINE GZH-X.....	21
3.4	Kötélvezető.....	22
4	Kötélkitérés.....	22
5	Rendszerazonosító / típus tábla.....	23
6	Dokumentáció.....	23

Szimbólumok:



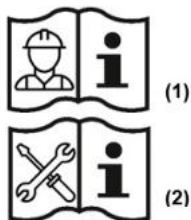
DIN EN 795



Általános építési hatósági engedély / DIBt általános típusjóvá hagyása



Terhelés:
párhuzamosan
A rögzítési síkkal



Rövidítések	Jelentés
EAE	E inzel a n s chlage i n r ichtung (egyéni kötözőeszköz)
SYS	S eil- S ystem (kötélrendszer)
BEF	B efestigungs s et (rögzítőkötel)
ZUB	Z ubehör (tartozékok)

FIGYELEM:

A kötözőeszköz használatakor tartsa be a GRÜN biztonsági információkat (1).

A kötözőeszköz telepítéséhez kövesse a szerelési utasítást (2).


Kizárólag a GRÜN cég szerelési utasítása érvényes.

Kizárólag a GRÜN cég által szállított rögzítőanyag használható.

Az egyes alkatrészek nem cserélhetők.

1 Műszaki adatok

Termékspecifikációk:

Követelmény	Ellenőrző szerv	Jelölés	Felhasználó
DIN EN 795:2012 CEN/TS 16415:2017	DEKRA Testing and Certification GmbH Persönliche Schutzausrüstung/Personal Protective Equipment Dinnendahlstr. 9 44809 Bochum - Germany		
abZ/aBG Z-14.9-804	Deutsches Institut für Bautechnik (DIBt) Kolonnenstr. 30 B 10829 Berlin - Germany		

A GREENLINE biztosító rendszert személyi biztonságra fejlesztették ki, és az EN 363:2019 szabvány szerinti következő lezuhanásgátló rendszerekhez alkalmas.

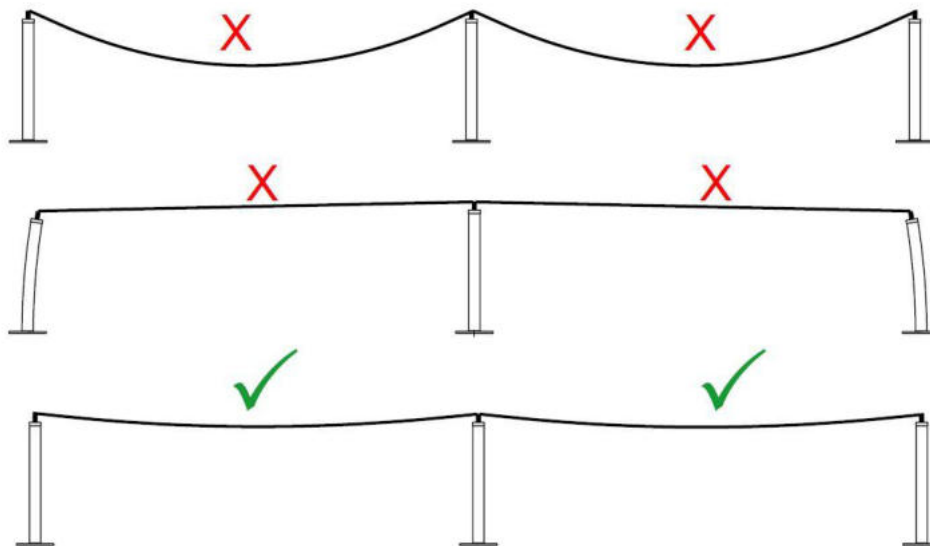
alkalmas:

- Biztonsági rendszer
- Leesési-, beesési-, kiesési veszély
- Mentési rendszer

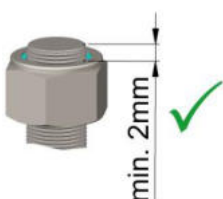
nem alkalmas:

- Hozzáférési kötélrendszerekkel való munkavégzés
- Emelőberendezésekkel való munkavégzés

Általános szerelési előírások:



Optimális kötél előfeszítés 30 – 70 kg között.



Minden anyát ütköztetve kell felszerelni.

2 Rendszertervek specifikációk

Rendszertervek specifikációk az EN 795 szabvány szerint

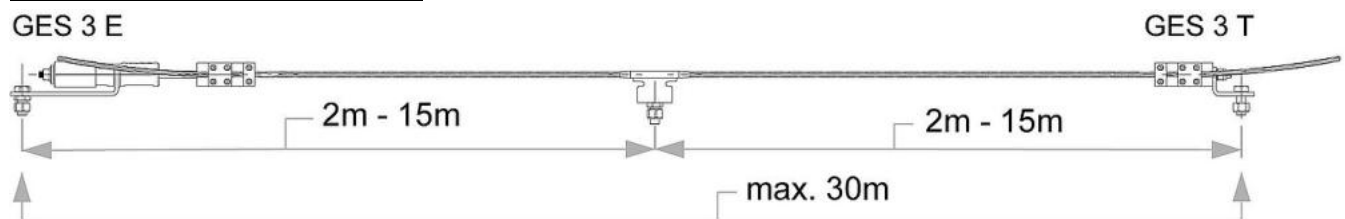
EN 795

A telepítést megfelelő, kellő szilárdságú aljzatra kell végezni.

A kötözésszámítást végrehajtásánál a szerkezetbe bevezetett erő helyes használat esetén akár 15 kN is lehet.

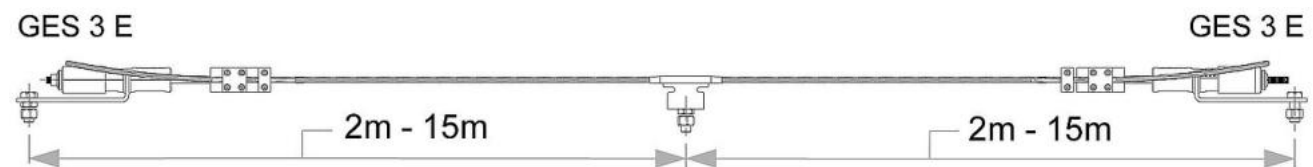
Rendszerek 30 m-ig íves elem nélkül

GRÜN SYS GREENLINE GES 3 L



Egy vagy több íves elemmel rendelkező rendszerek

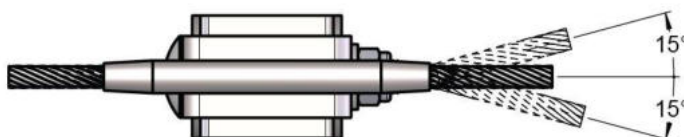
GRÜN SYS GREENLINE GES 3



A kötérendszer dőlésszöge maximum 15°-kal térhet el a vízszintestől.



A kötéel bevezetési szöge a rendszerelemekbe maximum 15°.



Rendszertervek specifikációk az EN 795 szabvány szerint

EN 795

A GRÜN rendszertámasztékok kiosztása és a felhasználók maximális száma az EN 795 szabvány szerint

Végzár- készlet Alátét típusa	Rendszertípusok		Mezőméret az EN 795 szabvány szerint	GRÜN Ajánlás: max. mező mérete visszatartó rendszerhez
	GES 3 L	GES 3		
Konkrét				
GRÜN SYS VARIANT BD GRÜN SYS SAFEX MULTI BD Z	🧑🧑🧑🧑	🧑🧑🧑🧑	2 m - 15 m	10 m
GRÜN SYS VARIANT BD GRÜN SYS SAFEX MULTI 2 BD Z	🧑🧑🧑🧑	🧑🧑🧑🧑	2 m - 15 m	10 m
Előfeszített beton üreges magfödémek				
GRÜN SYS VARIANT HD GRÜN SYS SAFEX MULTI HD Z	🧑🧑🧑🧑	🧑🧑🧑🧑	2 m - 15 m	10 m
Fém				
GRÜN SYS VARIANT TR E GRÜN SYS SAFEX MULTI TR Z	🧑🧑🧑	🧑🧑🧑	2 m - 15 m	10 m
GRÜN SYS VARIANT TR E GRÜN SYS SAFEX TR Z	🧑🧑🧑	🧑🧑🧑	2 m - 15 m	10 m
GRÜN SYS SDW 1 GRÜN SYS SDW 2	🧑🧑🧑🧑	🧑🧑🧑🧑	2 m - 15 m	7,5 m
GRÜN SDW FLEX	🧑🧑🧑🧑	🧑🧑🧑🧑	2 m - 15 m	10 m
GRÜN SYS I-KLEMME	🧑🧑	🧑🧑	2 m - 15 m	6 m
GRÜN SYS VARIANT ST GRÜN SYS SAFEX MULTI ST Z	🧑🧑🧑🧑	🧑🧑🧑🧑	2 m - 15 m	10 m
GRÜN SYS VARIANT KT GRÜN SYS SAFEX MULTI KT Z	🧑🧑🧑🧑	🧑🧑🧑🧑	2 m - 15 m	10 m
Fa				
GRÜN SYS VARIANT WOOD GRÜN SYS SAFEX WOOD	🧑🧑🧑🧑	🧑🧑🧑🧑	2 m - 15 m	10 m
GRÜN SYS VARIANT HO GRÜN SYS SAFEX MULTI HO Z	🧑🧑🧑🧑	🧑🧑🧑🧑	2 m - 15 m	10 m
GRÜN SYS VARIANT KT GRÜN SYS SAFEX MULTI KT Z	🧑🧑🧑🧑	🧑🧑🧑🧑	2 m - 15 m	10 m
az egymásra helyezett terhelés által tartott				
GRÜN SYS TOPGRÜN	🧑(🧑)	🧑(🧑)	3 m - 10 m	10 m
GRÜN SYS TOPGRÜN LIGHT	🧑(🧑)	🧑(🧑)	3 m - 8 m	8 m
GRÜN SYS TOPKIT	🧑(🧑)	🧑(🧑)	2 m - 10 m	10 m

Rendszertervek specifikációk az DIBt szabvány szerint



Telepítési lehetőségek:

Egyéni kötőeszközök
felszerelése a gyártó előírásainak megfelelően

Betonelemek (C20/25 – C50/60)
a műszaki építési előírásoknak megfelelően

Acél alkatrészek (\geq S235)
a műszaki építési előírásoknak megfelelően

Telherhatások [kN] az alépitményen



Végtartókon



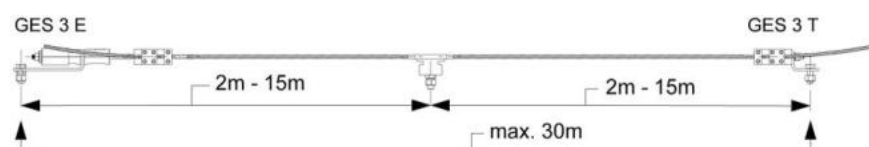
Köztes tartókon



Íves elemeken

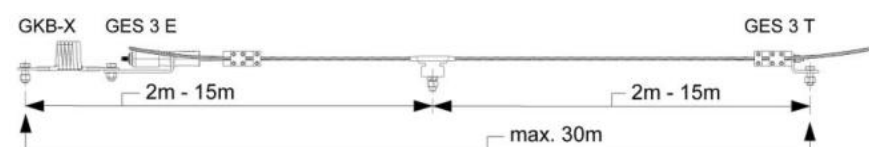
Íves elem nélküli rendszertípusok

GRÜN SYS GREENLINE GES 3 L



Max. Felhasználók		
1	13,7	9,0
2 - 3	14,2	10,5 / 12,0
4	15,0	13,5

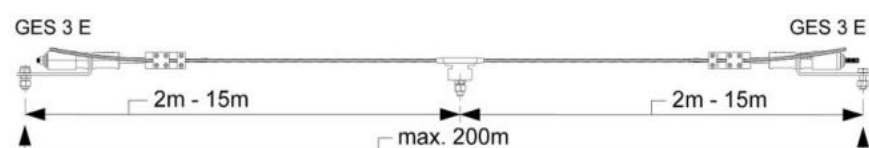
GRÜN SYS GREENLINE GES 3 L PLUS



Max. Felhasználók		
1	8,2	8,2
2 - 3	10,3	10,3
4	12,2	12,2

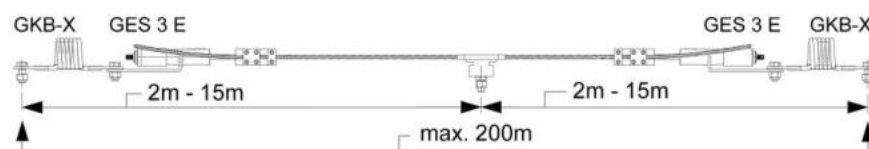
Maximum egy íves elemmel rendelkező rendszertípusok

GRÜN SYS GREENLINE GES 3



Max. Felhasználók			
1	13,7	9,0	13,7
2 - 3	14,2	10,5 / 12,0	14,2
4	15,0	13,5	15,0

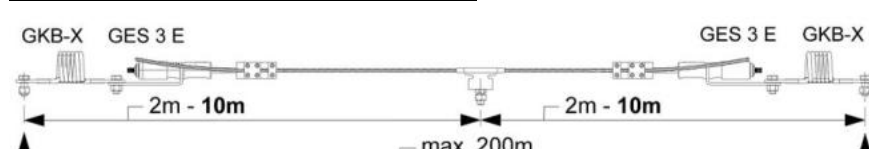
GRÜN SYS GREENLINE GES 3 PLUS



Max. Felhasználók			
1	8,2	9,0	8,2
2 - 3	10,3	10,5 / 12,0	10,3
4	12,2	13,5	12,2

Több íves elemmel rendelkező rendszertípusok

GRÜN SYS GREENLINE GES 3 PLUS



Max. Felhasználók			
1	8,2	9,0	13,0
2 - 3	10,3	10,5 / 12,0	13,0 / 16,8
4	12,2	13,5	16,8

Rendszertervek specifikációk az DIBt szabvány szerint



A GRÜN rendszertámasztékok kiosztása és a felhasználók maximális száma a DIBt szerint

Végzár- készlet Alátét típusa	Rendszertípusok görbe nélkül				Mezőméret a DIBt szerint	GRÜN Ajánlás: max. mező mérete visszatartó rendszerhez
	GES 3 L	GES 3 L PLUS	GES 3	GES 3 PLUS		
Konkrét ≥ C 20/25						
SYS VARIANT BD SYS SAFEX MULTI BD Z	🧑🧑🧑🧑	🧑🧑🧑🧑	🧑🧑🧑🧑	🧑🧑🧑🧑	2 m - 15 m	10 m
Előfeszített beton üreges magfödémek ≥ C45/55						
SYS VARIANT HD SYS SAFEX MULTI HD Z	🧑🧑🧑	🧑🧑🧑	🧑🧑🧑	🧑🧑🧑	2 m - 15 m	10 m
SYS VARIANT HD30 SYS SAFEX MULTI HD Z	🧑🧑🧑	🧑🧑🧑	🧑🧑🧑	🧑🧑🧑	2 m - 15 m	10 m
Trapéz alakú acélprofil ≥ S320GD pozitív helyzetben						
SYS VARIANT TR E SYS SAFEX TR Z	🧑🧑	🧑🧑	🧑🧑	🧑🧑	2 m - 15 m	10 m
SYS VARIANT TR E SYS SAFEX MULTI TR Z	🧑🧑	🧑🧑	🧑🧑	🧑🧑	2 m - 15 m	10 m
Acél ≥ S235						
SYS VARIANT ST SYS SAFEX MULTI ST Z	🧑🧑🧑🧑	🧑🧑🧑🧑	🧑🧑🧑🧑	🧑🧑🧑🧑	2 m - 15 m	10 m
Alépitmény a műszaki építési előírásoknak megfelelően tanúsított						
SYS VARIANT KT SYS SAFEX MULTI KT Z	🧑🧑🧑🧑	🧑🧑🧑🧑	🧑🧑🧑🧑	🧑🧑🧑🧑	2 m - 15 m	10 m
Zsaluzati deszkák a DIN EN 338 szerint, OSB 3 a DIN EN 300 szerint, építési furnérlemez BFU 100 a DIN EN 636 szerint						
SYS VARIANT WOOD SYS SAFEX WOOD	🧑🧑🧑🧑	🧑🧑🧑🧑	🧑🧑🧑🧑	🧑🧑🧑🧑	2 m - 15 m	10 m

Végzár- készlet Alátét típusa	Rendszertípusok egy görbével		Mezőméret a DIBt szerint	GRÜN Ajánlás: max. mező mérete visszatartó rendszerhez
	GES 3	GES 3 PLUS		
Konkrét ≥ C 20/25				
SYS VARIANT BD SYS SAFEX MULTI BD Z	🧑🧑🧑🧑	🧑🧑🧑🧑	2 m - 15 m	10 m
Előfeszített beton üreges magfödémek ≥ C45/55				
SYS VARIANT HD SYS SAFEX MULTI HD Z	🧑🧑🧑	🧑🧑🧑	2 m - 15 m	10 m
SYS VARIANT HD30 SYS SAFEX MULTI HD Z	🧑🧑🧑	🧑🧑🧑	2 m - 15 m	10 m
Trapéz alakú acélprofil ≥ S320GD pozitív helyzetben				
SYS VARIANT TR E SYS SAFEX TR Z	🧑🧑	🧑🧑	2 m - 15 m	10 m
SYS VARIANT TR E SYS SAFEX MULTI TR Z	🧑🧑	🧑🧑	2 m - 15 m	10 m
Acél ≥ S235				
SYS VARIANT ST SYS SAFEX MULTI ST Z	🧑🧑🧑🧑	🧑🧑🧑🧑	2 m - 15 m	10 m
Alépitmény a műszaki építési előírásoknak megfelelően tanúsított				
SYS VARIANT KT SYS SAFEX MULTI KT Z	🧑🧑🧑🧑	🧑🧑🧑🧑	2 m - 15 m	10 m
Zsaluzati deszkák a DIN EN 338 szerint, OSB 3 a DIN EN 300 szerint, építési furnérlemez BFU 100 a DIN EN 636 szerint				
SYS VARIANT WOOD SYS SAFEX WOOD	🧑🧑🧑🧑	🧑🧑🧑🧑	2 m - 15 m	10 m

Rendszertervek specifikációk az DIBt szabvány szerint



Végzár- készlet	Több görbével rendelkező rendszertípusok	Mezőméret a DIBt szerint	GRÜN Ajánlás: max. mező mérete visszatartó rendszerhez
Alátét típusa	GES 3 PLUS		
Konkrét \geq C 20/25			
SYS VARIANT BD SYS SAFEX MULTI BD Z	☺☺☺☺	2 m - 10 m	10 m
Előfeszített beton üreges magfödémek \geq C45/55			
SYS VARIANT HD SYS SAFEX MULTI HD Z	☺☺☺	2 m - 10 m	10 m
SYS VARIANT HD30 SYS SAFEX MULTI HD Z	☺☺☺	2 m - 10 m	10 m
Trapéz alakú acélprofil \geq S320GD pozitív helyzetben			
SYS VARIANT TR E SYS SAFEX TR Z	☺☺	2 m - 10 m	10 m
SYS VARIANT TR E SYS SAFEX MULTI TR Z	☺☺	2 m - 10 m	10 m
Acél \geq S235			
SYS VARIANT ST SYS SAFEX MULTI ST Z	☺☺☺☺	2 m - 10 m	10 m
Alépitmény a műszaki építési előírásoknak megfelelően tanúsított			
SYS VARIANT KT SYS SAFEX MULTI KT Z	☺☺☺☺	2 m - 10 m	10 m
Zsaluzati deszkák a DIN EN 338 szerint, OSB 3 a DIN EN 300 szerint, építési furnérlemez BFU 100 a DIN EN 636 szerint			
SYS VARIANT WOOD SYS SAFEX WOOD	☺☺☺☺	2 m - 10 m	10 m

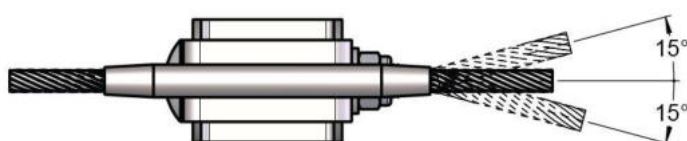
További rendszerspecifikációk a DIBt szerint

A kábelrendszer dőlésszöge maximum 10%-kal térhet el a vízszintestől.

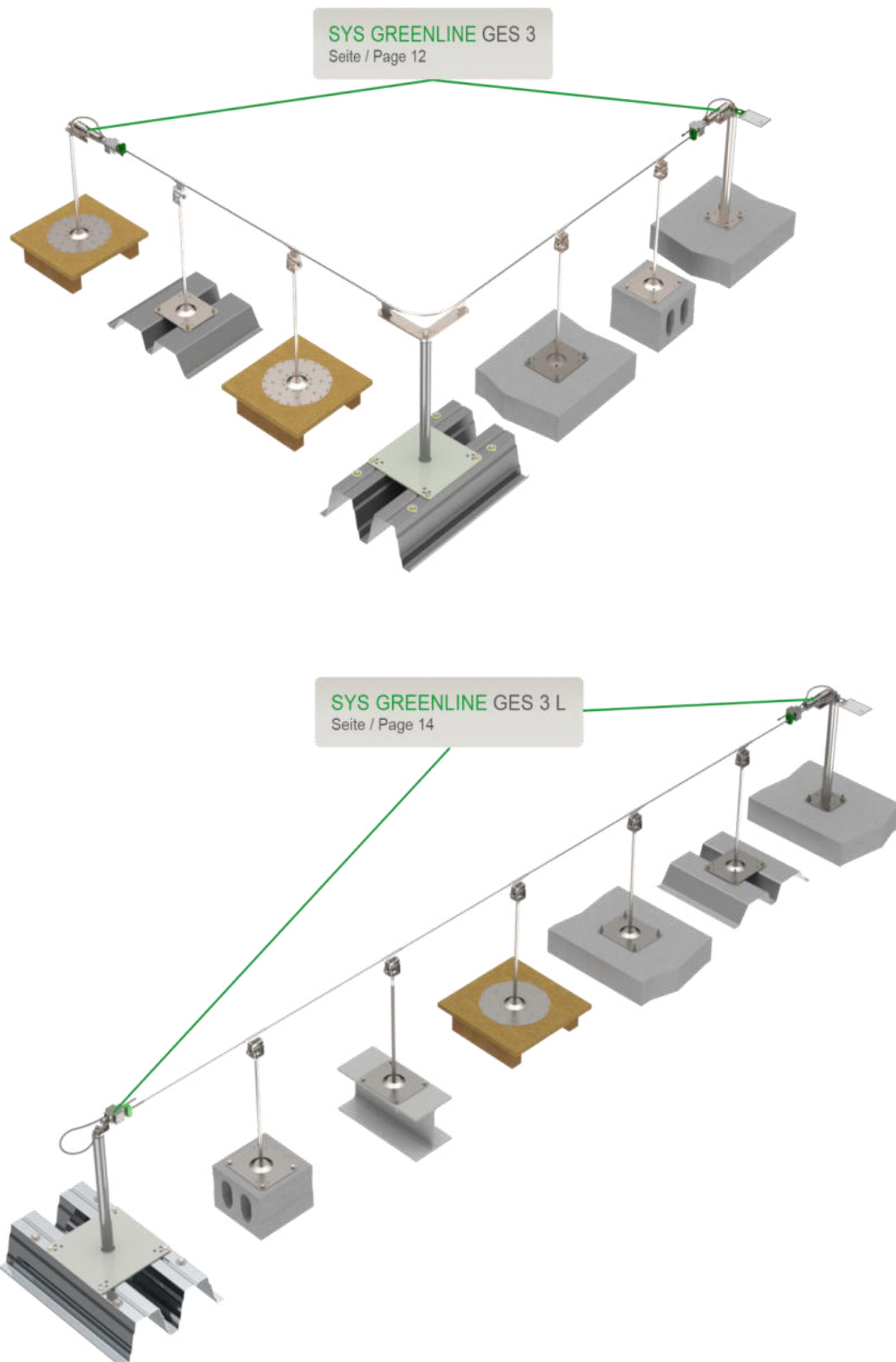
Ellenkező esetben nem átjárható köztes tartókat vagy a GRÜN ütközőbilincset kell használni

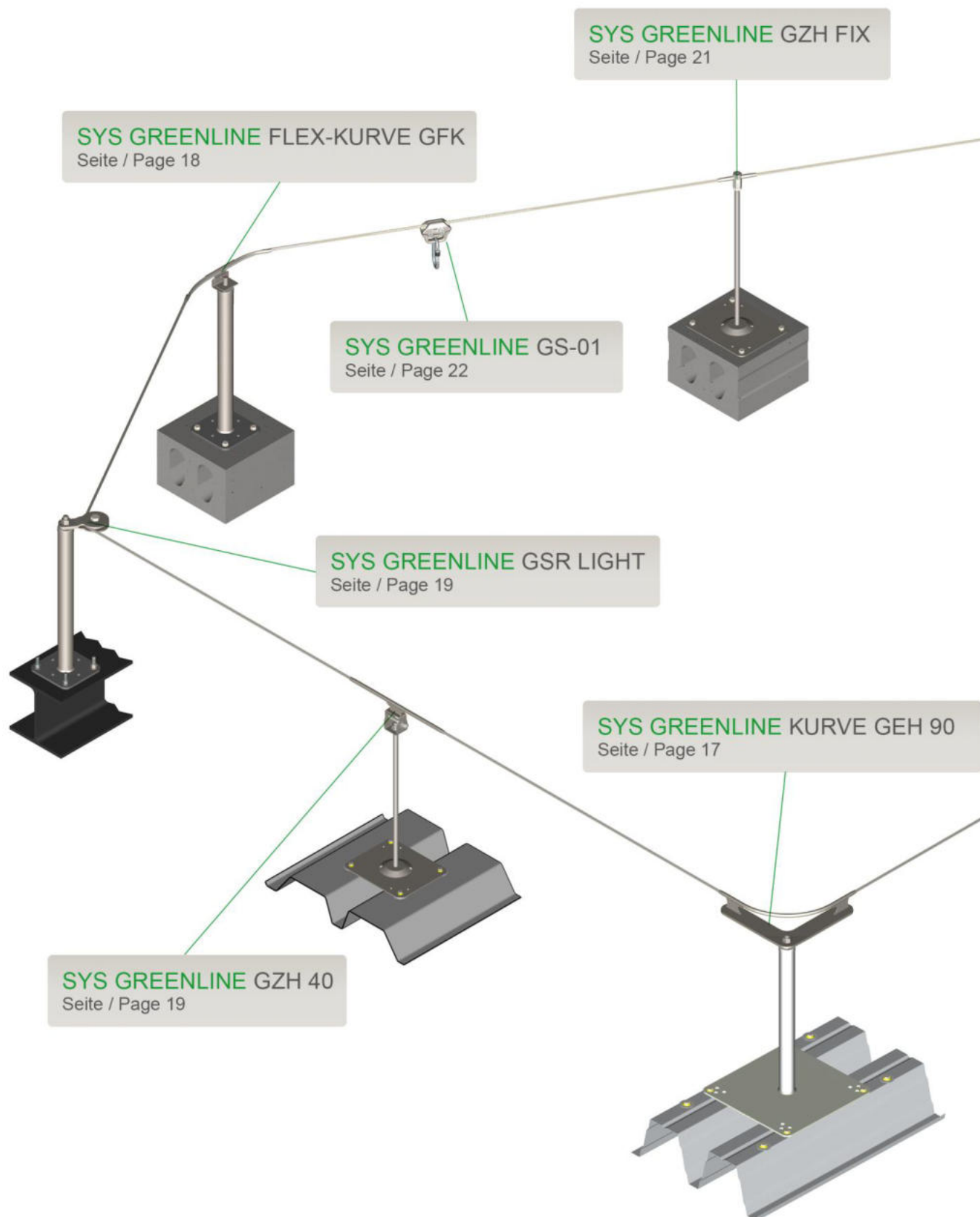


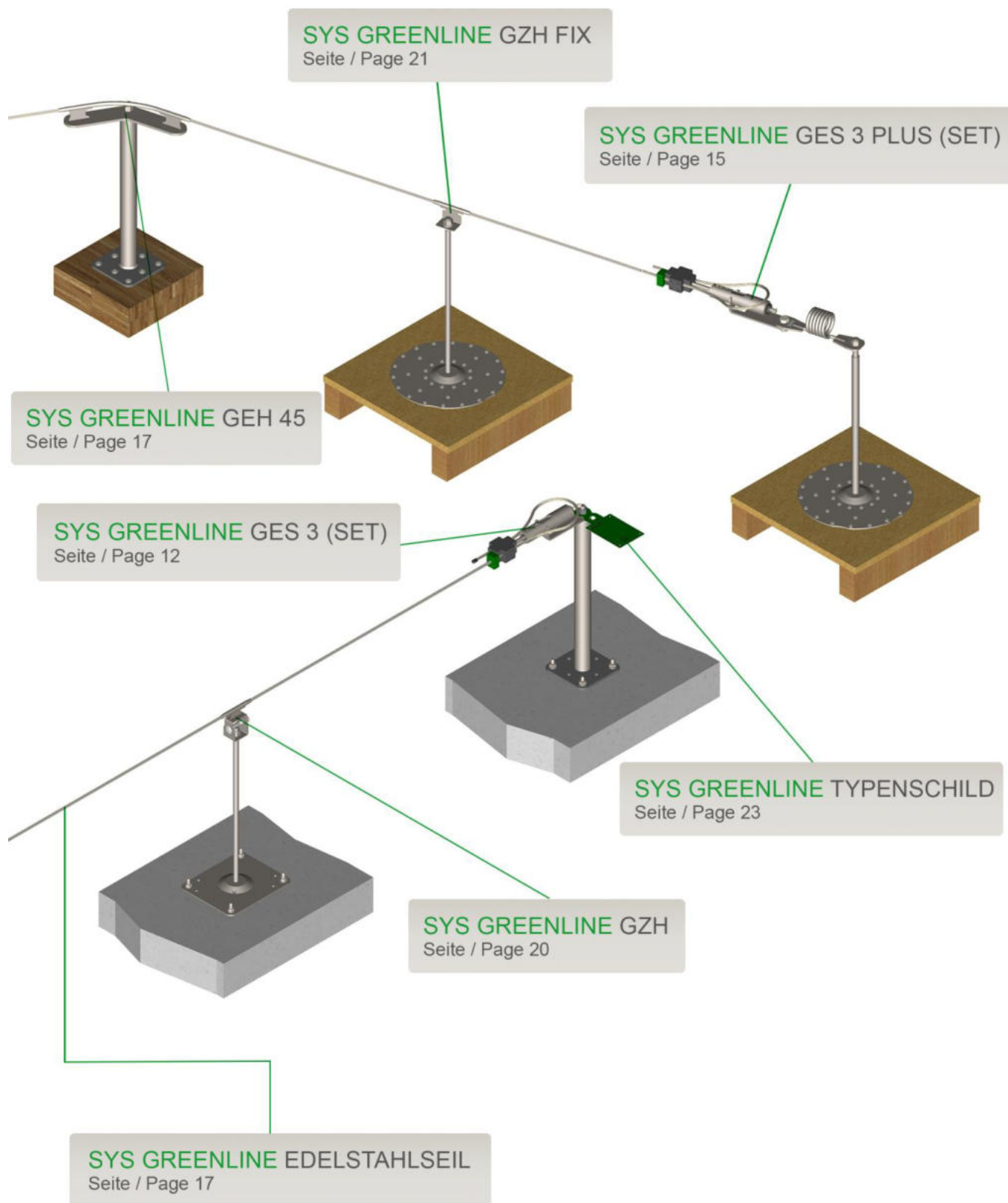
A kábel bevezetési szöge a rendszerelemekbe maximum 15°.



3 Rendszerkomponensek és telepítés GRÜN SYS GREENLINE

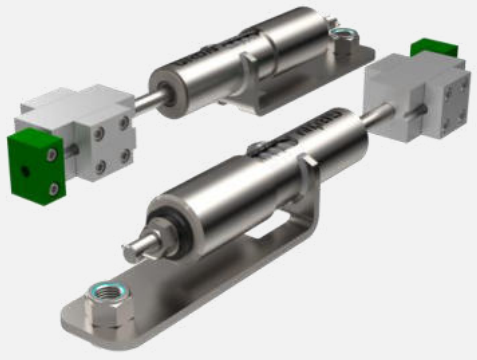




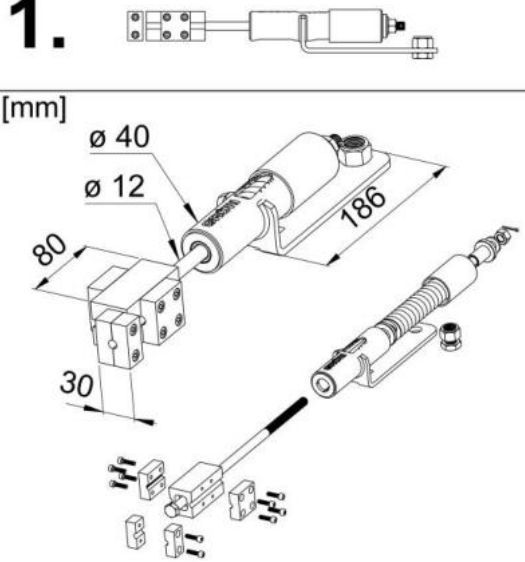


3.1 Végzár szettek

3.1.1 GRÜN SYS GREENLINE GES 3

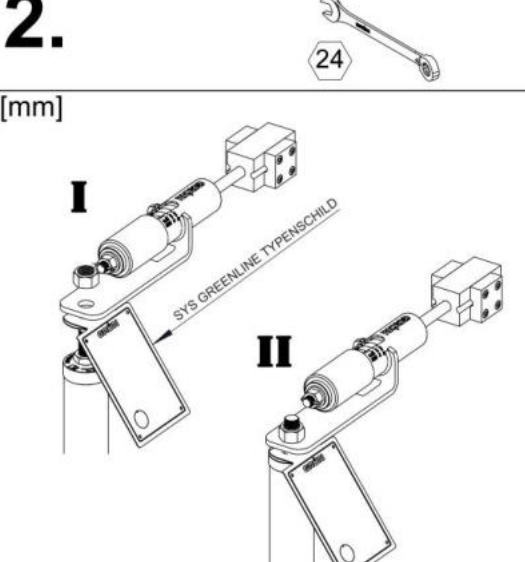
<p>48910300</p>		<p>EN 795</p> <p>DIBt</p>
-----------------	--	---------------------------

1.



[mm]
 $\varnothing 40$
 $\varnothing 12$
 80
 186
 30

2.



[mm]

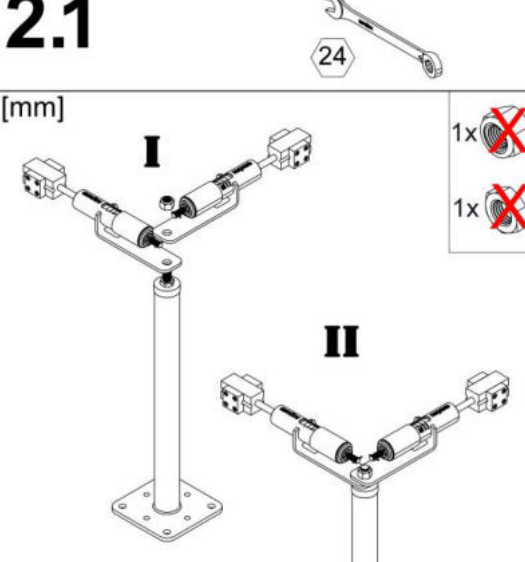
I

II

24

SYG GREENLINE TYPENSCHILD

2.1





[mm]

I

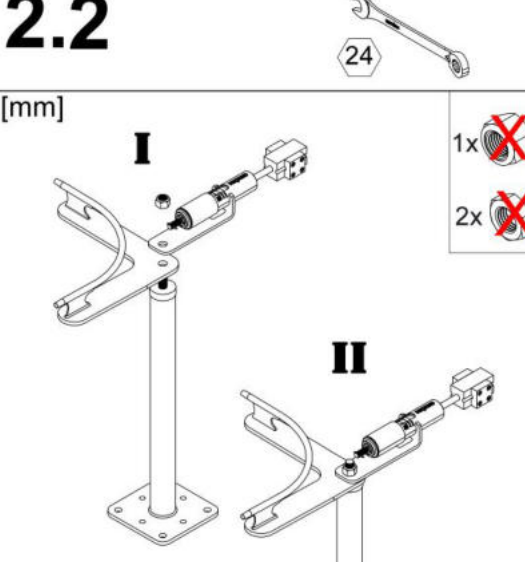
II

24

1x 

1x 

2.2





[mm]

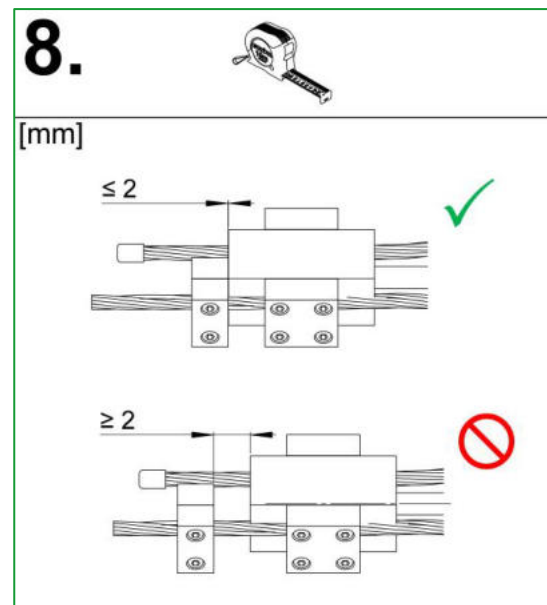
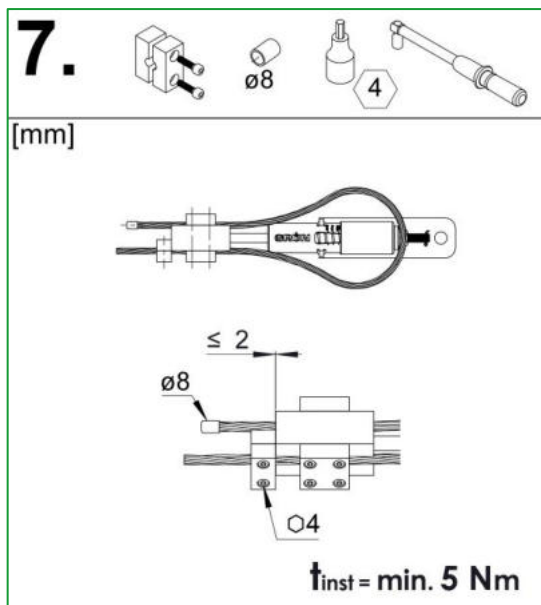
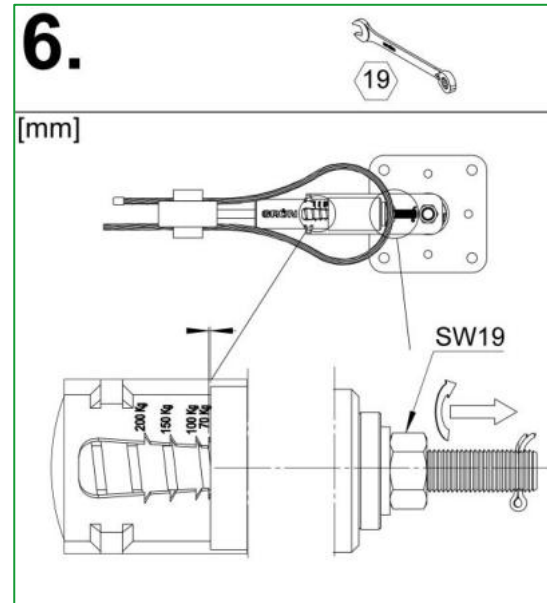
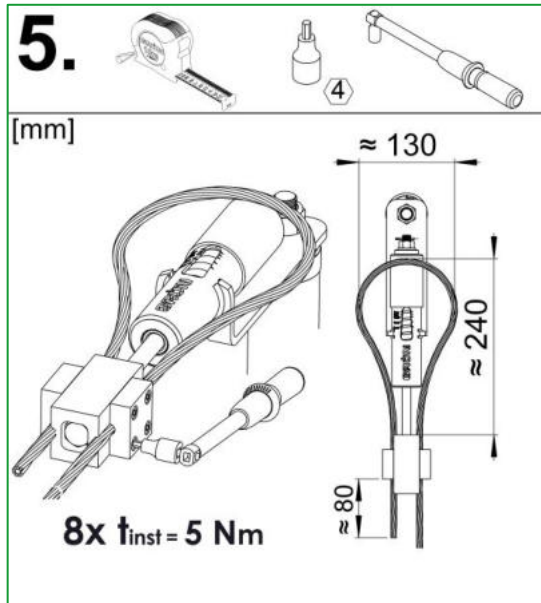
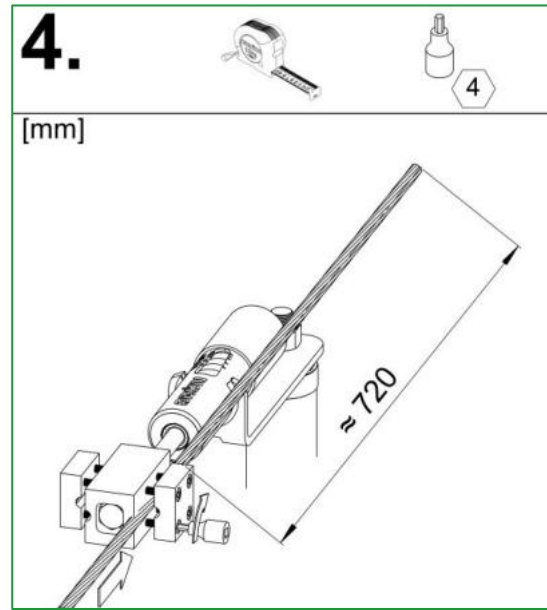
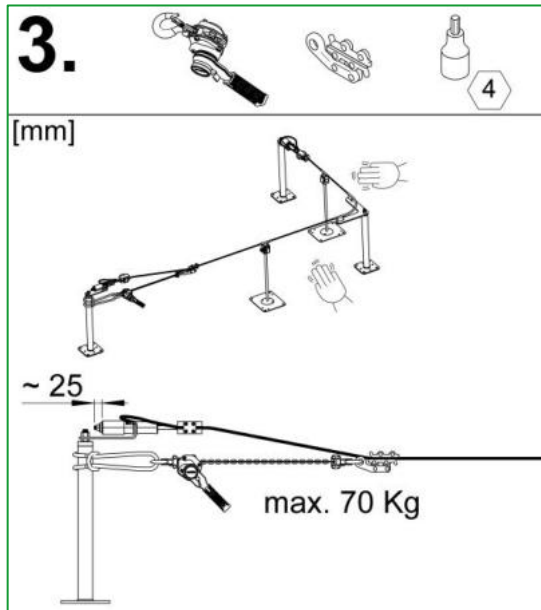
I

II

24

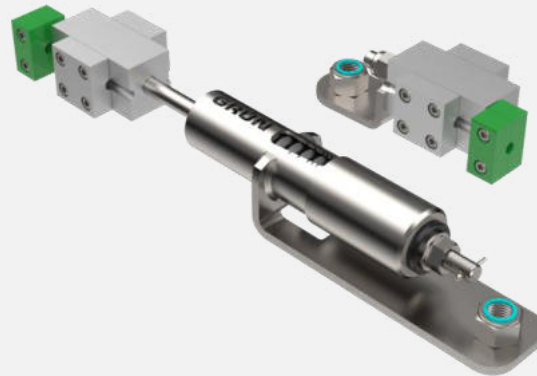
1x 

2x 



3.1.2 GRÜN SYS GREENLINE GES 3 L

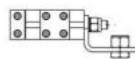
48910350



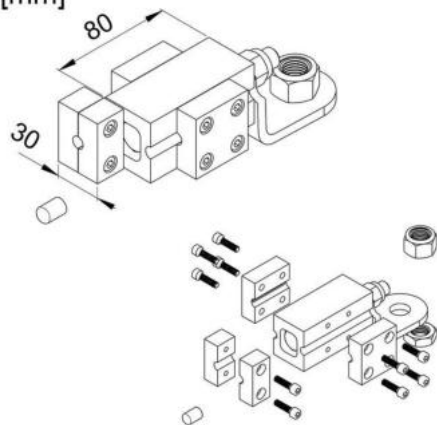
EN 795



1.



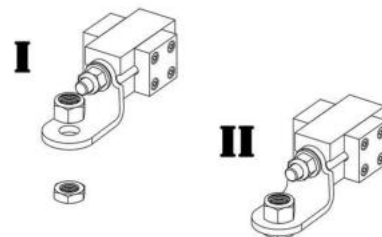
[mm]



2.



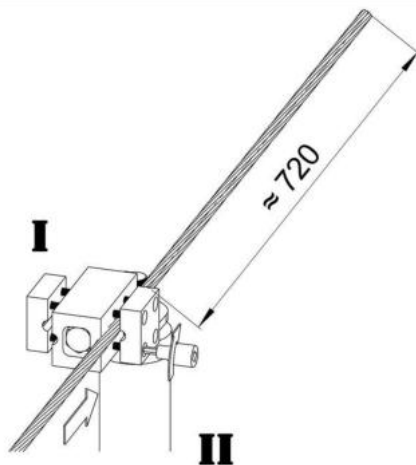
[mm]



3.



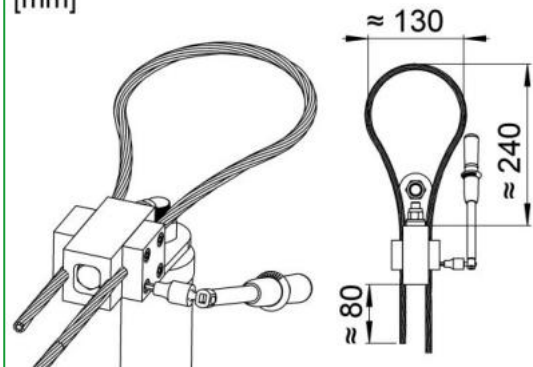
[mm]



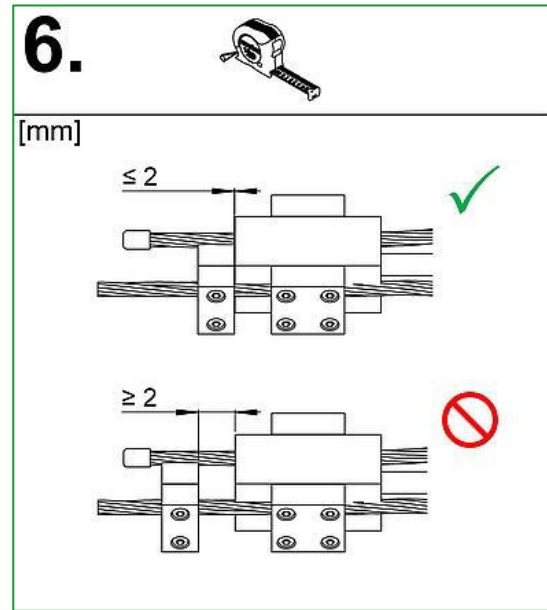
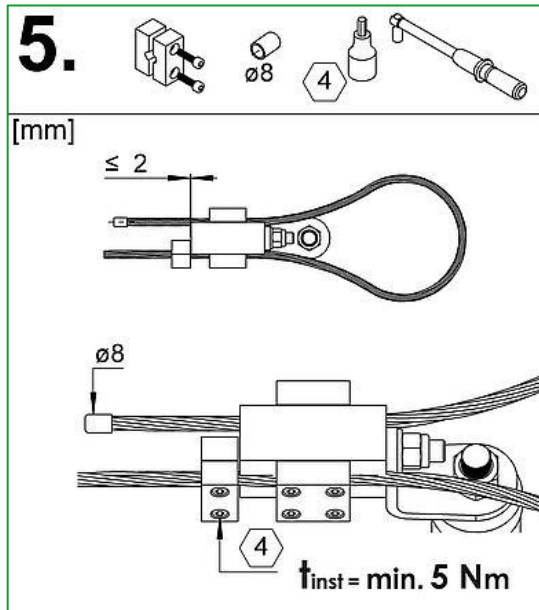
4.



[mm]

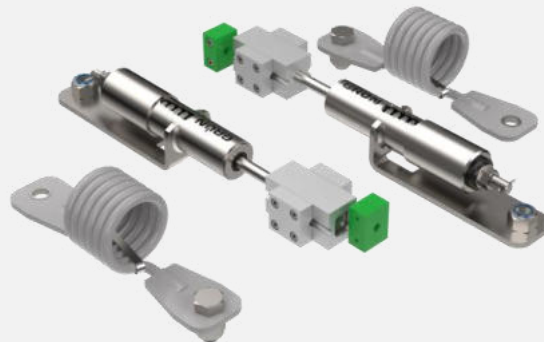


8x $t_{inst} = 5 \text{ Nm}$



3.1.3 GRÜN SYS GREENLINE GES 3 PLUS

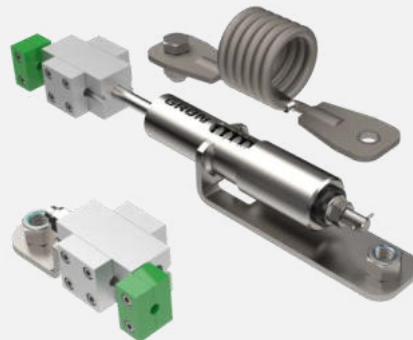
48910340



GRÜN SYS GREENLINE GES 3 és GRÜN SYS GREENLINE GKB-X

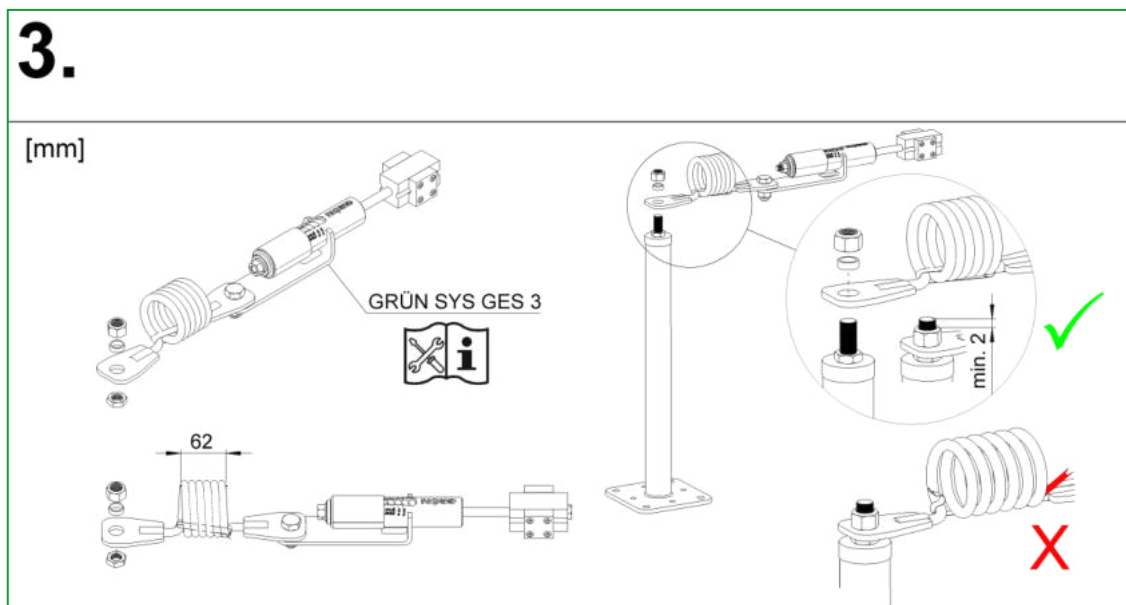
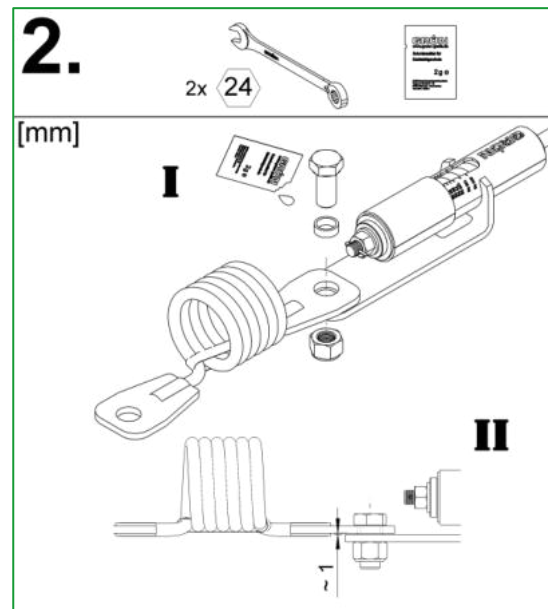
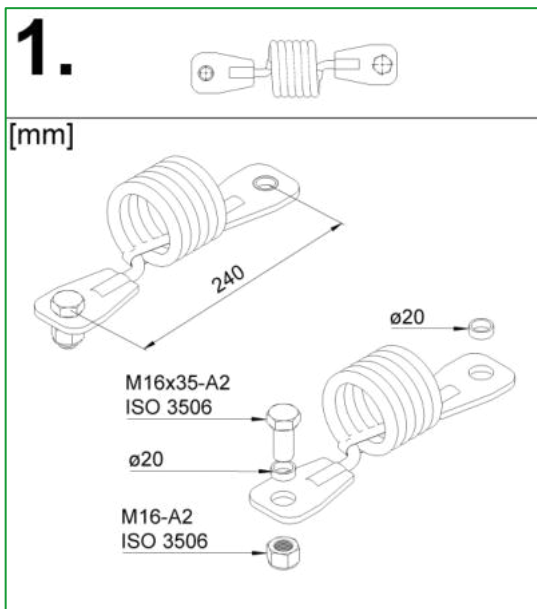
3.1.4 GRÜN SYS GREENLINE GES 3 L PLUS

48910360



GRÜN SYS GREENLINE GES 3 L és GRÜN SYS GREENLINE GKB-X

3.1.5 GRÜN SYS GREENLINE GKB-X



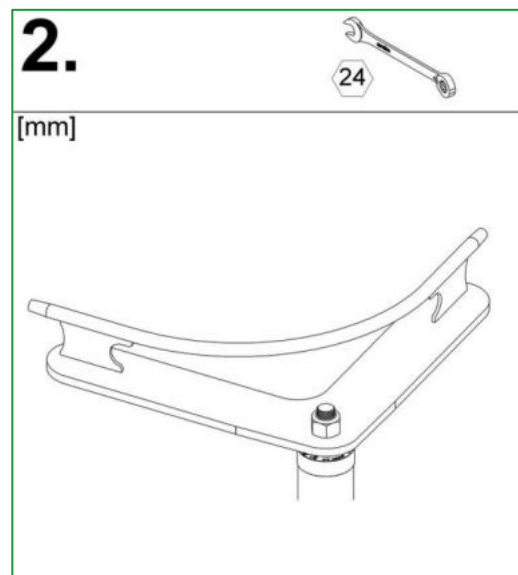
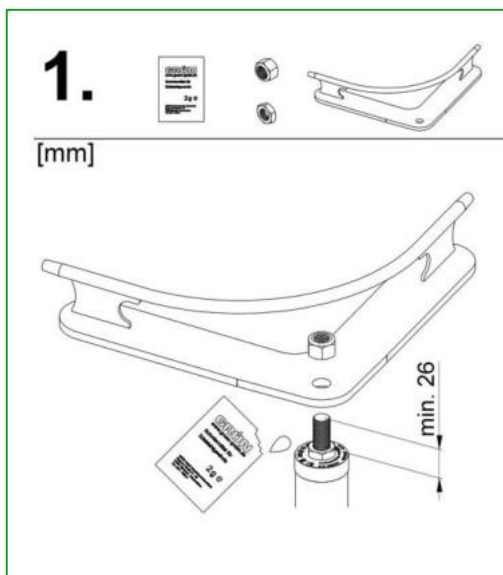
3.2 Íves elem

3.2.1 GRÜN SYS GREENLINE GEH 90

48911200		
----------	---	---



3.2.2 GRÜN SYS GREENLINE GEH 45

48911300		
----------	--	--

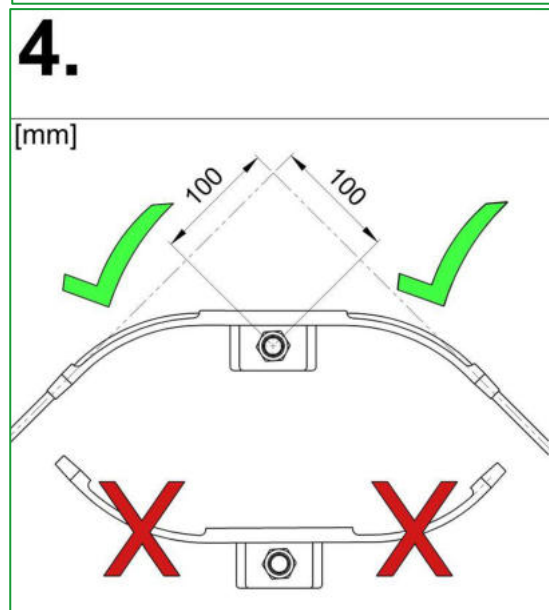
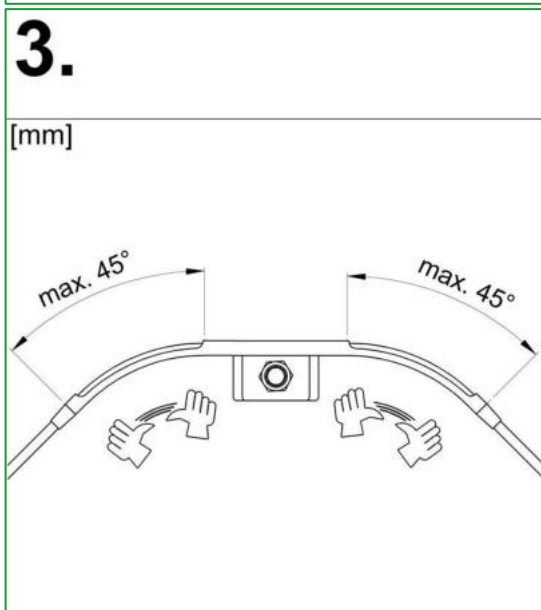
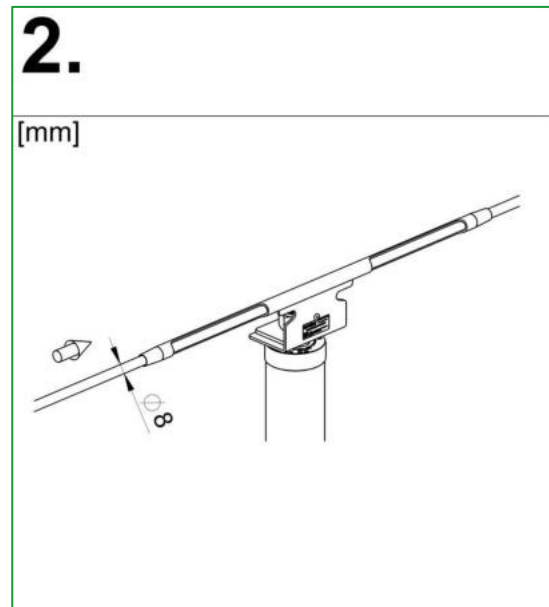
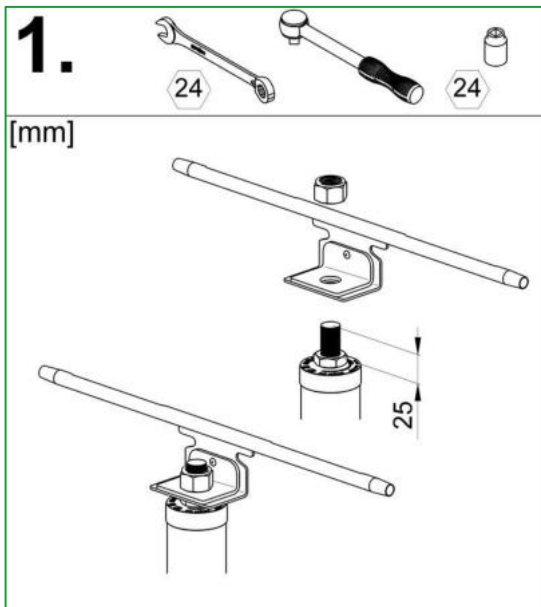


3.2.3 GRÜN SYS GREENLINE EDELSTAHLSEIL

(ROZSDAMENTES ACÉL KÁBEL)

47901011	 <p>≥ 37 kN</p>	
----------	---	---

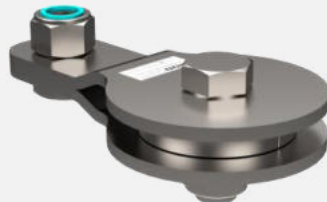
3.2.4 GRÜN SYS GREENLINE FLEX-KURVE GFK

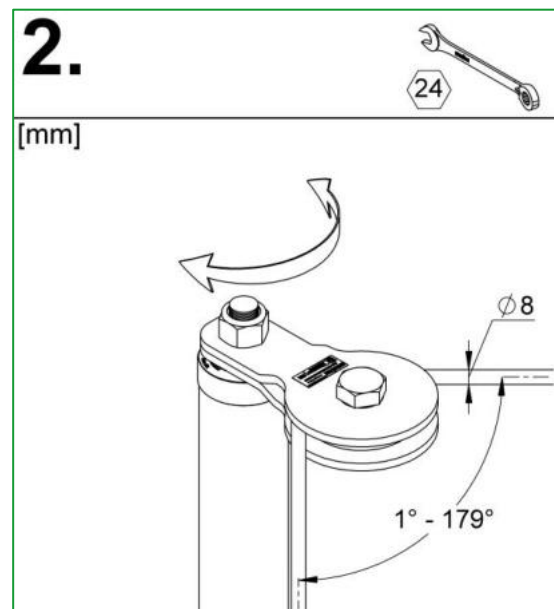
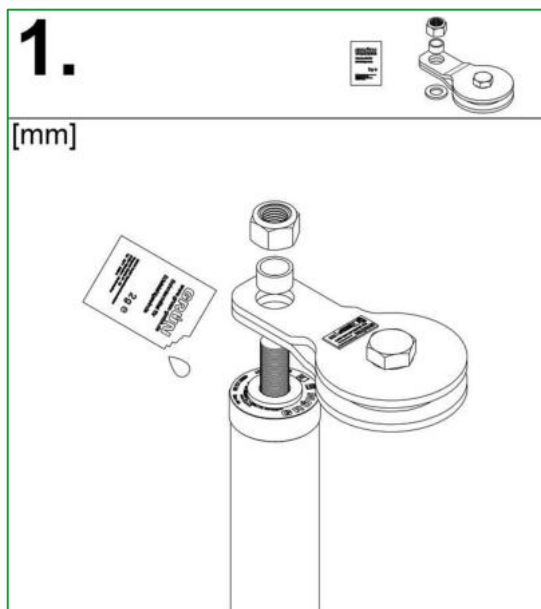


3.2.5 GRÜN SYS GREENLINE GZH 40

48911100	 <p>Átjárható köztes tartó, 0°-tól 40°-ig hajlítható</p>	
----------	--	---

3.2.6 GRÜN SYS GREENLINE GSR LIGHT

48911600		
----------	--	--

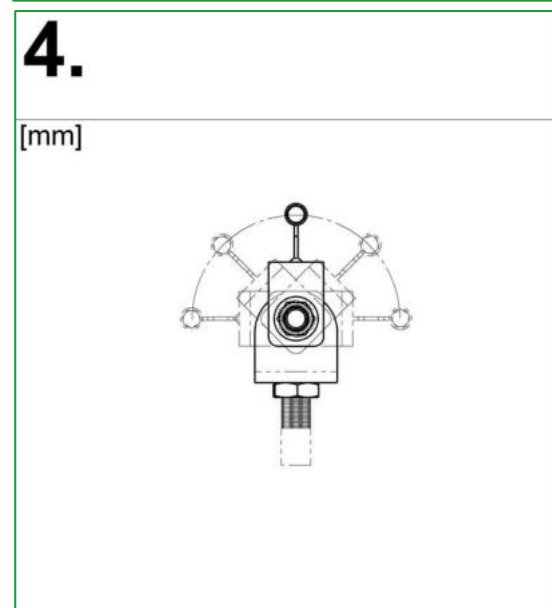
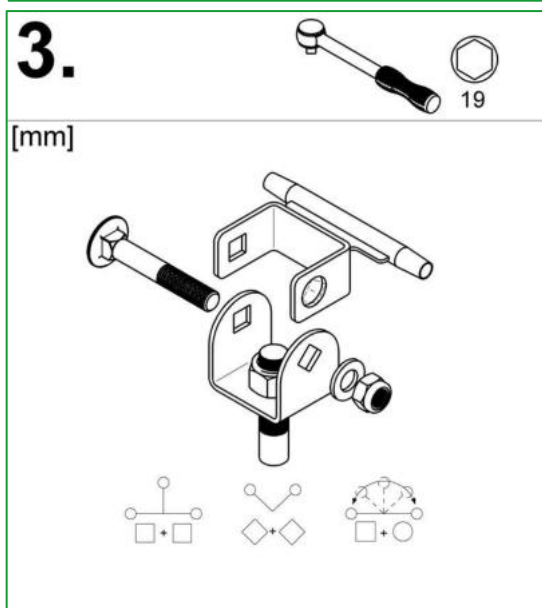
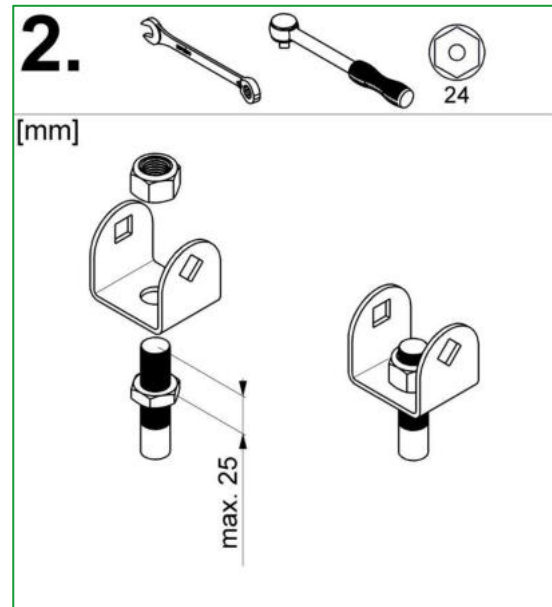
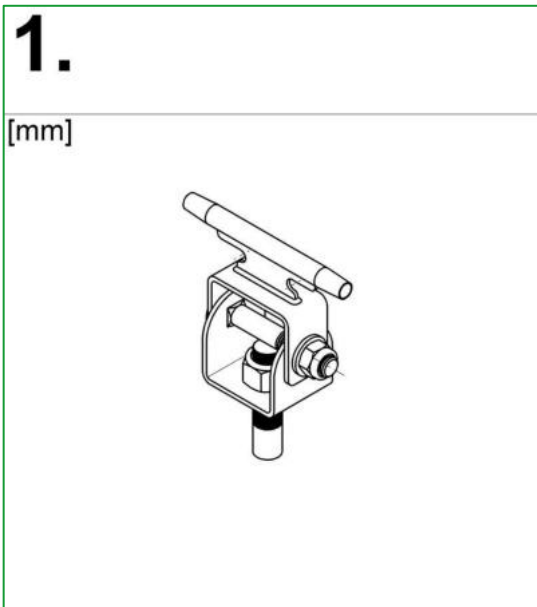


Csak „VARIANT” támasztékokra szerelhető

3.3 Köztes tartó

3.3.1 GRÜN SYS GREENLINE GZH

<p>48910400</p>	 <p>180°-ban mozgatható, átjárható köztes tartó</p>	<p>EN 795</p> <p>DIBt</p>
-----------------	--	---------------------------

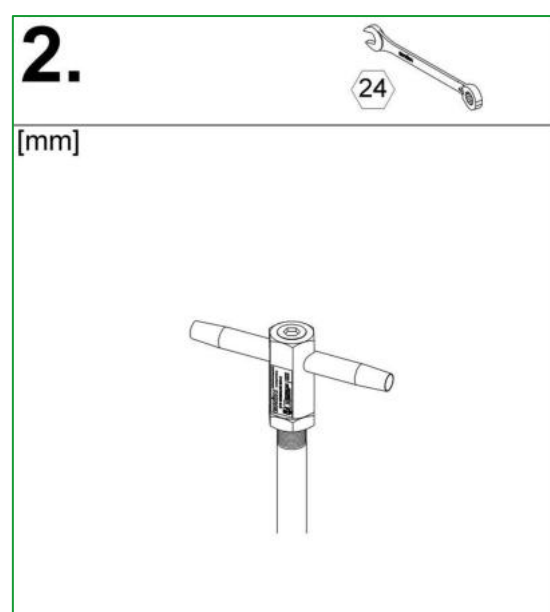
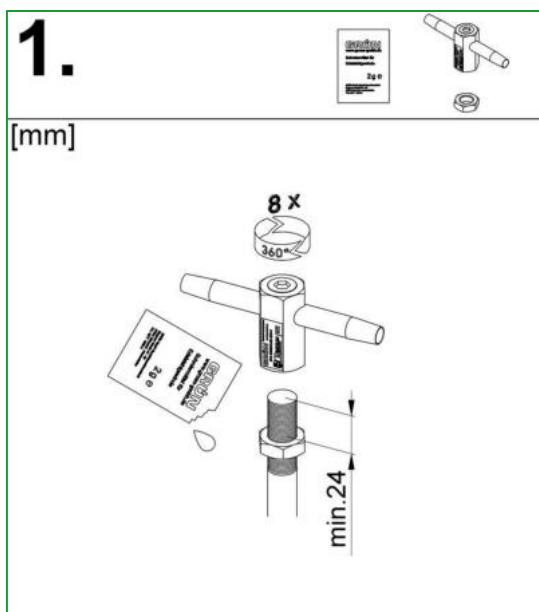


3.3.2 GRÜN SYS GREENLINE GZH FIX

<p>48910500</p>	 <p>csak a rendszertámasztékokon</p>	  
-----------------	---	---

3.3.3 GRÜN SYS GREENLINE GZH-X

<p>60150500</p>	 <p>(Nem alkalmas a „GRÜN SDW 1 + GRÜN SDW 2“ kötőeszközökhöz)</p>	 
-----------------	--	---



3.4 Kötélvezető



A használt GRÜN kötélvezetők külön használati utasítását be kell tartani.

48925500	GRÜN SYS GREENLINE GS-01	
48921400	GRÜN SYS GREENLINE GS-02-LINEAR csak fej feletti rendszerek és csak íves elem nélküli rendszerek	
További kompatibilis csatlakozási lehetőségek		
 Karabiner horog (DIN EN 362:2008 B/T/A)	 GRÜN SYS GREENLINE PREMIUM	 GRÜN SEILGLEITER GREENRUNNER-01
<p>Az olyan rendszerek esetében, amelyek nem átjárhatóak, a felhasználó biztonsága érdekében szükséges, hogy az összekötő ne legyen a köztes tartóhoz rögzítve olyan területeken, ahol fennáll a zuhanás veszélye; ellenkező esetben Y-összekötőt kell használni.</p>		

4 Kötélkiterés

Kötéleltérítés GREENLINE kötélrendszerekben

Lehetséges kötélelhajlás a zuhanásgátló rendszerben

Termékek	A mező mérete [m]	Kötélkiterés [m]
GREENLINE GES 3,	6	1,60
GREENLINE GES 3 L,	7,5	1,80
GREENLINE GES 3 PLUS,	10	2,05
GREENLINE GES 3 L PLUS	15	2,50

A kiterés megnőhet, ha a kötélrendszert megfelelő tartómagasságú, különálló kötözésszerekre szerelik..

Lehetséges kábelelhajlás a visszatartó rendszerben (0,5 kN)

Termékek	A mező mérete [m]	Kötélkitérés [m]
GREENLINE GES 3,	6	0,40
GREENLINE GES 3 L,	7,5	0,45
GREENLINE GES 3 PLUS,	10	0,5
GREENLINE GES 3 L PLUS	15	0,75

5 Rendszerazonosító / típustábla

Minden kötözőeszközhöz tartozik egy rendszertábla, amely a következő információkat tartalmazza:

- Személyi biztonsági rendszer az EN 795:2012 C típus szerint
- Vegye figyelembe, hogy a kötözőeszköz használati utasítását be kell tartani.
- Max. Felhasználók száma
- Információk az energiaelnyelők használatáról
- A kötélm maximális kitérésének specifikációja
- Telepítő cég
- A telepítés dátuma
- Következő ellenőrzés dátuma (legalább 12 havonta)
- Használt GRÜN kötélvezető

SEILSICHERUNGSSYSTEM SYS GREENLINE	
Vor der Benutzung GRÜN Sicherheitshinweise lesen!	
Systemtyp:	<input type="checkbox"/> GES 3 L <input type="checkbox"/> GES 3 L Plus <input type="checkbox"/> GES 3 <input type="checkbox"/> GES 3 Plus
System Ident	
Installiert nach	<input type="checkbox"/> EN 795:2012 Typ C + CEN/TS 16415:2017 <input type="checkbox"/> DIBt Zulassung Z-14.9 - 804 <input type="checkbox"/> EN 17235:2025
max. Benutzer	<input type="checkbox"/> 1 <input type="checkbox"/> 2 <input type="checkbox"/> 3 <input type="checkbox"/> 4
Falldämpfer erforderlich	Ja (max. 6kN)
max. Seilauslenkung	2,5 m
Installationsdatum	
Nächstes Kontrolldatum	Montagefirma

Értesítés:

Ha a kötözőeszköz jelölése a telepítés után már nem hozzáférhető, további jelölés elhelyezése ajánlott a kötözőeszköz közelében.

6 Dokumentáció

A telepítési dokumentáció kötelező a telepítő számára, beleértve a később már nem látható részletek fotóit is.

A szerelési és karbantartási dokumentáció nyomtatványai elérhetők a következő címen:
(<https://gruen-gmbh.de/de/absturzschutz/download/>)



A digitális dokumentáció, GRÜN DOKU, a következő címen érhető el:
(<https://documentation.gruen-gmbh.de>)



MA_GREENLINE_hu_26_04

GRÜN

Spezialmaschinenfabrik für Dach, Bau und Straße
Siegener Straße 81-83
57234 Wilnsdorf / GERMANY

Tel. +49 (0) 271 - 39 88-0
Fax +49 (0) 271 - 39 88-159
E-Mail info@gruen-gmbh.de
www.gruen-gmbh.de



Urheberrechtshinweis

© Grün GmbH 2026. Alle Rechte vorbehalten. Diese urheberrechtlich geschützten Unterlagen dürfen - auch auszugsweise - nur mit vorheriger Genehmigung der GRÜN GmbH vervielfältigt, abgeändert oder in irgendeiner Form oder irgendeinem Medium weitergegeben oder in einer Datenbank oder einem anderen Datenspeichersystem gespeichert werden. Eine Verwendung ohne vorherige Genehmigung gilt als Verstoß gegen die jeweiligen Copyright-Bestimmungen.