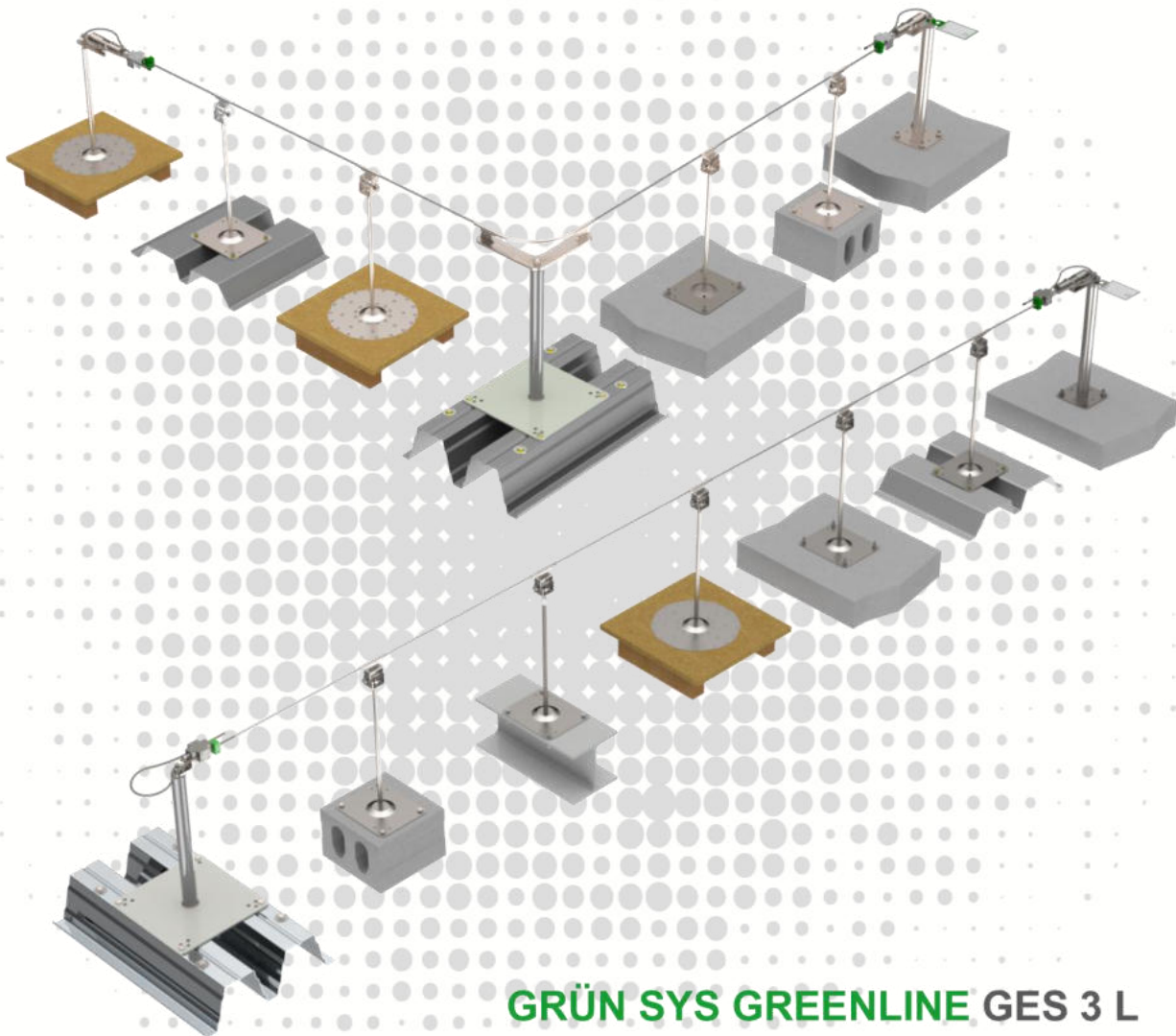




## GRÜN SYS GREENLINE GES 3



## GRÜN SYS GREENLINE GES 3 L



**ATTENTION:**

When using the anchor device, observe the GRÜN safety instructions.  
When mounting the anchor device, observe the assembly instructions.



Available in other languages on our homepage.

## Cuprins

1	Date tehnice .....	3
2	Specificații referitoare la versiunile de sistem .....	4
2.1	Specificații referitoare la versiunile de sistem conform EN 795 .....	4
2.2	Specificații referitoare la versiunile de sistem conform DIBt .....	6
3	Componente de sistem și montarea GRÜN SYS GREENLINE .....	9
3.1	Seturi încuietore de capăt .....	12
3.1.1	GRÜN SYS GREENLINE GES 3 .....	12
3.1.2	GRÜN SYS GREENLINE GES 3 L .....	14
3.1.3	GRÜN SYS GREENLINE GES 3 PLUS .....	15
3.1.4	GRÜN SYS GREENLINE GES 3 L PLUS .....	15
3.1.5	GRÜN SYS GREENLINE GKB-X .....	16
3.2	Elemente curbe .....	17
3.2.1	GRÜN SYS GREENLINE GEH 90 .....	17
3.2.2	GRÜN SYS GREENLINE GEH 45 .....	17
3.2.3	GRÜN SYS GREENLINE EDELSTAHLSEIL .....	17
3.2.4	GRÜN SYS GREENLINE FLEX-KURVE GFK .....	18
3.2.5	GRÜN SYS GREENLINE GZH 40 .....	19
3.2.6	GRÜN SYS GREENLINE GSR LIGHT .....	19
3.3	SUPPORT INTERMEDIAR .....	20
3.3.1	GRÜN SYS GREENLINE GZH .....	20
3.3.2	GRÜN SYS GREENLINE GZH FIX .....	21
3.3.3	GRÜN SYS GREENLINE GZH-X .....	21
3.4	GLISOR PENTRU CABLU .....	22
4	Deviație cablu .....	22
5	Marcaj sistem/plăcuță de fabricație .....	23
6	Documentație .....	23

### Simboluri:



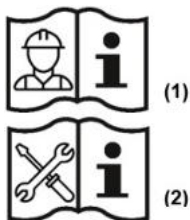
DIN EN 795



Autorizație generală de la  
autoritatea de supraveghere în  
construcții/Certificare generală a  
tipului constructiv de la DIBt



Sarcină: paralelă cu  
planul de fixare



Abrevieri	Semnificație
EAE	Einzelanschlag einrichtung, Dispozitiv de ancorare individual
SYS	Seil-System, Sistem cu cablu
BEF	Befestigungsset, Set de fixare
ZUB	Zubehör, Accesorii

### ATENȚIE:

Atunci când utilizați dispozitivul de ancorare, respectați instrucțiunile de siguranță GRÜN (1).

Atunci când montați dispozitivul de ancorare, respectați instrucțiunile de montare (2).

**Se aplică numai instrucțiunile de montare de la firma GRÜN.**

**Se poate utiliza numai materialul de fixare furnizat de firma GRÜN.**

**Nu este permisă înlocuirea pieselor individuale.**

## 1 Date tehnice

### Specificațiile produsului:

Solicitare	Punct de testare	Indicator	Utilizatori
DIN EN 795:2012 CEN/TS 16415:2017	DEKRA Testing and Certification GmbH Persönliche Schutzausrüstung/Personal Protective Equipment Dinnendahlstr. 9 44809 Bochum - Germany		
abZ/aBG Z-14.9-804	Deutsches Institut für Bautechnik (DIBt) Kolonnenstr. 30 B 10829 Berlin - Germany		

Sistemul de siguranță cu cablu GREENLINE a fost dezvoltat pentru asigurarea persoanelor, iar în cazul următoarelor sisteme de protecție la cădere este conform EN 363:2019

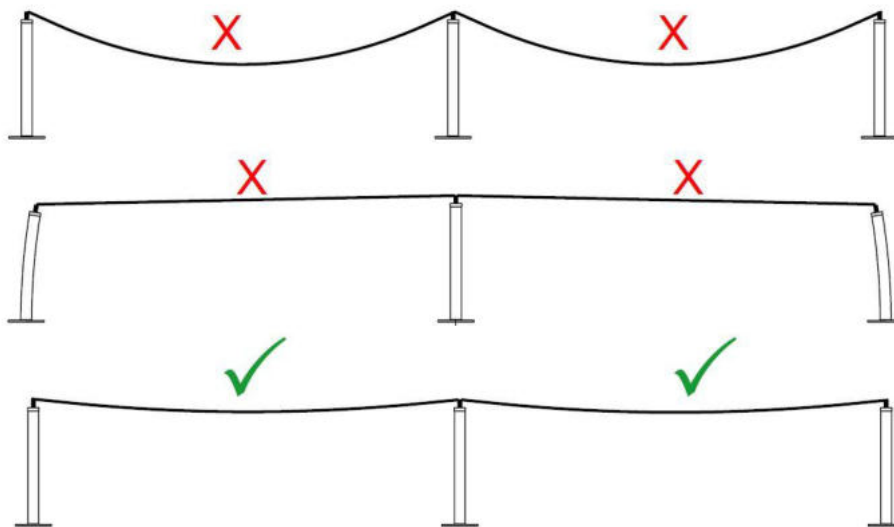
potrivit:

- sistem de reținere
- sistem de prindere
- sistem de salvare

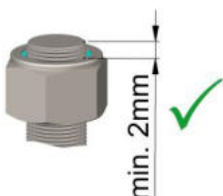
nepotrivit:

- lucrări la care accesul se face cu ajutorul cablului
- lucrări cu dispozitive de ridicare

### Specificații generale de montare:



Pretensionare optimă a cablului între 30 – 70 kg.



Toate piulițele trebuie montate orientate spre opritor.

## 2 Specificații referitoare la versiunile de sistem

■ Specificații referitoare la versiunile de sistem conform EN795

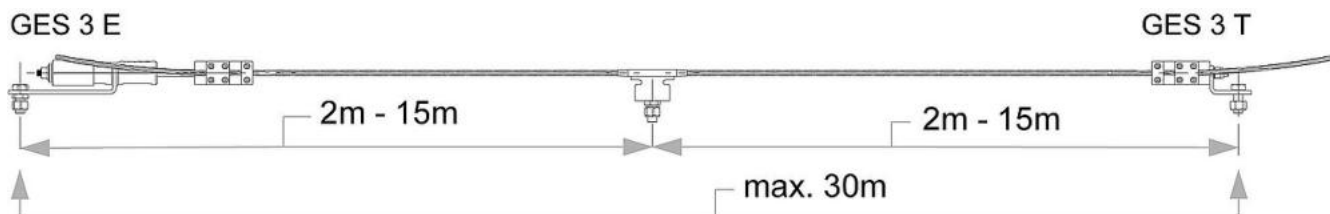
EN 795

Montarea trebuie efectuată pe substraturi adecvate, cu o rezistență suficientă.

Forța care, în cazul unei căderi, este transmisă structurii clădirii la ancorajele de capăt ale dispozitivului de ancorare, în cazul utilizării conform instrucțiunilor, poate ajunge până la 15 kN.

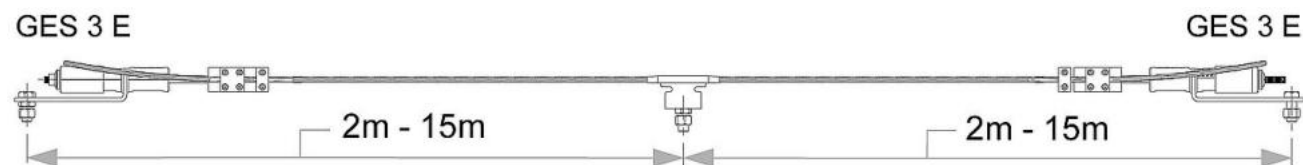
### Sisteme până la 30 m fără curbă

#### GRÜN SYS GREENLINE GES 3 L



### Sisteme cu una sau mai multe curbe

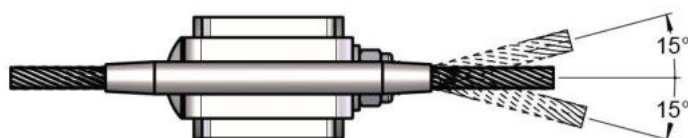
#### GRÜN SYS GREENLINE GES 3



Unghiul de înclinare al sistemului cu cablu nu trebuie să depășească 15° de la orizontală.



Unghiul de intrare a cablului în componentele sistemului este de max. 15°.



Specificații referitoare la versiunile de sistem conform EN795

EN 795

Alocare reazeme de sistem GRÜN și număr maxim de utilizatori conform EN 795

Set de încuietori de capăt Tipul fundalului	Tipuri de sisteme		Dimensiunea câmpului conform EN 795	Recomandarea GRÜN: dimensiunea maximă a câmpului pentru sistemul de retenție
	GES 3 L	GES 3		
<b>Beton</b>				
GRÜN SYS VARIANT BD GRÜN SYS SAFEX MULTI BD Z			2 m - 15 m	10 m
GRÜN SYS VARIANT BD GRÜN SYS SAFEX MULTI 2 BD Z			2 m - 15 m	10 m
<b>Plăci alveolare din beton precomprimat</b>				
GRÜN SYS VARIANT HD GRÜN SYS SAFEX MULTI HD Z			2 m - 15 m	10 m
<b>Metal</b>				
GRÜN SYS VARIANT TR E GRÜN SYS SAFEX MULTI TR Z			2 m - 15 m	10 m
GRÜN SYS VARIANT TR E GRÜN SYS SAFEX TR Z			2 m - 15 m	10 m
GRÜN SYS SDW 1 GRÜN SYS SDW 2			2 m - 15 m	7,5 m
GRÜN SDW FLEX			2 m - 15 m	10 m
GRÜN SYS I-KLEMME			2 m - 15 m	6 m
GRÜN SYS VARIANT ST GRÜN SYS SAFEX MULTI ST Z			2 m - 15 m	10 m
GRÜN SYS VARIANT KT GRÜN SYS SAFEX MULTI KT Z			2 m - 15 m	10 m
<b>Lemn</b>				
GRÜN SYS VARIANT WOOD GRÜN SYS SAFEX WOOD			2 m - 15 m	10 m
GRÜN SYS VARIANT HO GRÜN SYS SAFEX MULTI HO Z			2 m - 15 m	10 m
GRÜN SYS VARIANT KT GRÜN SYS SAFEX MULTI KT Z			2 m - 15 m	10 m
<b>Balastat</b>				
GRÜN SYS TOPGRÜN			3 m - 10 m	10 m
GRÜN SYS TOPGRÜN LIGHT			3 m - 8 m	8 m
GRÜN SYS TOPKIT			2 m - 10 m	10 m

Specificații referitoare la versiunile de sistem conform DIBt



## Posibilități de montaj la:

Dispozitive de ancorare individuale montate conform specificațiilor producătorului

Componente din beton (C20/25 – C50/60) conform reglementărilor tehnice în construcții

Componente din oțel ( $\geq$  S235) conform reglementărilor tehnice în construcții

## Efectele sarcinii [kN] în substructură



La suporturi de capăt



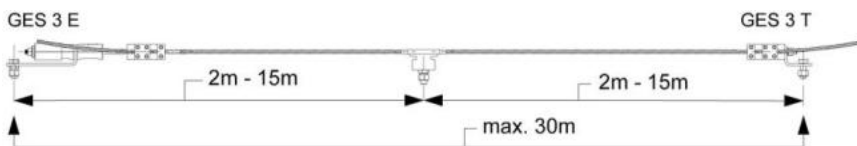
La suporturi intermediare



La curbe

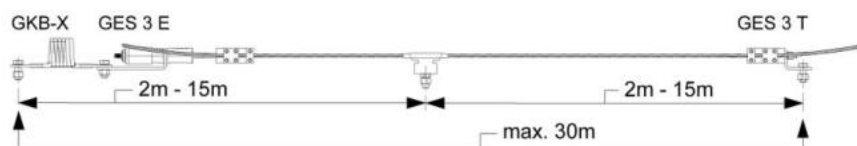
## Tipuri de sisteme fără curbă

### GRÜN SYS GREENLINE GES 3 L



Max. utilizatori		
1	13,7	9,0
2 - 3	14,2	10,5 / 12,0
4	15,0	13,5

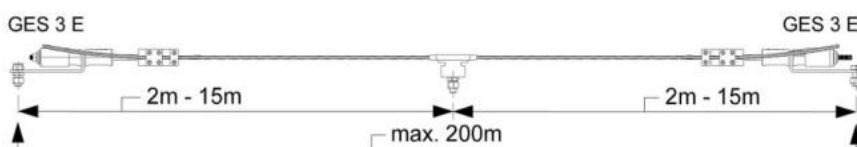
### GRÜN SYS GREENLINE GES 3 L PLUS



Max. utilizatori		
1	8,2	8,2
2 - 3	10,3	10,3
4	12,2	12,2

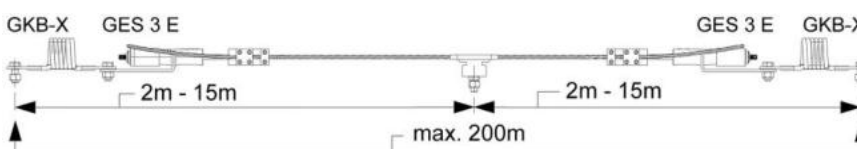
## Tipuri de sisteme cu max. o curbă

### GRÜN SYS GREENLINE GES 3



Max. utilizatori			
1	13,7	9,0	13,7
2 - 3	14,2	10,5 / 12,0	14,2
4	15,0	13,5	15,0

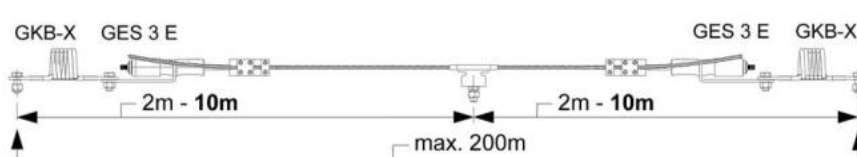
### GRÜN SYS GREENLINE GES 3 PLUS



Max. utilizatori			
1	8,2	9,0	8,2
2 - 3	10,3	10,5 / 12,0	10,3
4	12,2	13,5	12,2

## Tipuri de sisteme cu mai multe curbe

### GRÜN SYS GREENLINE GES 3 PLUS



Max. utilizatori			
1	8,2	9,0	13,0
2 - 3	10,3	10,5 / 12,0	13,0 / 16,8
4	12,2	13,5	16,8

Specificații referitoare la versiunile de sistem conform DIBt



Alocare reazeme de sistem GRÜN și număr maxim de utilizatori conform DIBt

Set de încuietori de capăt Tipul fundalului	Tipuri de sisteme fără curbă				Dimensiunea câmpului conform DIBt	Recomandarea GRÜN: dimensiunea maximă a câmpului pentru sistemul de retenție
	GES 3 L	GES 3 L PLUS	GES 3	GES 3 PLUS		
<b>Beton ≥ C 20/25</b>						
SYS VARIANT BD SYS SAFEX MULTI BD Z					2 m - 15 m	10 m
<b>Plăci alveolare din beton precomprimat ≥ C45/55</b>						
SYS VARIANT HD SYS SAFEX MULTI HD Z					2 m - 15 m	10 m
SYS VARIANT HD30 SYS SAFEX MULTI HD Z					2 m - 15 m	10 m
<b>Profil trapezoidal din oțel ≥ S320GD în poziție pozitivă</b>						
SYS VARIANT TR E SYS SAFEX TR Z					2 m - 15 m	10 m
SYS VARIANT TR E SYS SAFEX MULTI TR Z					2 m - 15 m	10 m
<b>Oțel ≥ S235</b>						
SYS VARIANT ST SYS SAFEX MULTI ST Z					2 m - 15 m	10 m
<b>Substructură cu certificare conform normelor tehnice de construcție</b>						
SYS VARIANT KT SYS SAFEX MULTI KT Z					2 m - 15 m	10 m
<b>Panouri de cofraj conform DIN EN 338, OSB 3 conform DIN EN 300, placaj pentru construcții BFU 100 conform DIN EN 636</b>						
SYS VARIANT WOOD SYS SAFEX WOOD					2 m - 15 m	10 m

Set de încuietori de capăt Tipul fundalului	Tipuri de sisteme cu o curbă		Dimensiunea câmpului conform DIBt	Recomandarea GRÜN: dimensiunea maximă a câmpului pentru sistemul de retenție
	GES 3	GES 3 PLUS		
<b>Beton ≥ C 20/25</b>				
SYS VARIANT BD SYS SAFEX MULTI BD Z			2 m - 15 m	10 m
<b>Plăci alveolare din beton precomprimat ≥ C45/55</b>				
SYS VARIANT HD SYS SAFEX MULTI HD Z			2 m - 15 m	10 m
SYS VARIANT HD30 SYS SAFEX MULTI HD Z			2 m - 15 m	10 m
<b>Profil trapezoidal din oțel ≥ S320GD în poziție pozitivă</b>				
SYS VARIANT TR E SYS SAFEX TR Z			2 m - 15 m	10 m
SYS VARIANT TR E SYS SAFEX MULTI TR Z			2 m - 15 m	10 m
<b>Oțel ≥ S235</b>				
SYS VARIANT ST SYS SAFEX MULTI ST Z			2 m - 15 m	10 m
<b>Substructură cu certificare conform normelor tehnice de construcție</b>				
SYS VARIANT KT SYS SAFEX MULTI KT Z			2 m - 15 m	10 m
<b>Panouri de cofraj conform DIN EN 338, OSB 3 conform DIN EN 300, placaj pentru construcții BFU 100 conform DIN EN 636</b>				
SYS VARIANT WOOD SYS SAFEX WOOD			2 m - 15 m	10 m

Specificații referitoare la versiunile de sistem conform DIBt



Set de încuietori de capăt	Tipuri de sisteme cu mai multe curbe	Dimensiunea câmpului conform DIBt	Recomandarea GRÜN: dimensiunea maximă a câmpului pentru sistemul de retenție
Tipul fundalului	GES 3 PLUS		
<b>Betón ≥ C 20/25</b>			
SYS VARIANT BD SYS SAFEX MULTI BD Z	🧑🧑🧑	2 m - 10 m	10 m
<b>Plăci alveolare din beton precomprimat ≥ C45/55</b>			
SYS VARIANT HD SYS SAFEX MULTI HD Z	🧑🧑	2 m - 10 m	10 m
SYS VARIANT HD30 SYS SAFEX MULTI HD Z	🧑🧑	2 m - 10 m	10 m
<b>Profil trapezoidal din oțel ≥ S320GD în poziție pozitivă</b>			
SYS VARIANT TR E SYS SAFEX TR Z	🧑🧑	2 m - 10 m	10 m
SYS VARIANT TR E SYS SAFEX MULTI TR Z	🧑🧑	2 m - 10 m	10 m
<b>Oțel ≥ S235</b>			
SYS VARIANT ST SYS SAFEX MULTI ST Z	🧑🧑🧑	2 m - 10 m	10 m
<b>Substructură cu certificare conform normelor tehnice de construcție</b>			
SYS VARIANT KT SYS SAFEX MULTI KT Z	🧑🧑🧑	2 m - 10 m	10 m
<b>Panouri de cofraj conform DIN EN 338, OSB 3 conform DIN EN 300, placaj pentru construcții BFU 100 conform DIN EN 636</b>			
SYS VARIANT WOOD SYS SAFEX WOOD	🧑🧑🧑	2 m - 10 m	10 m

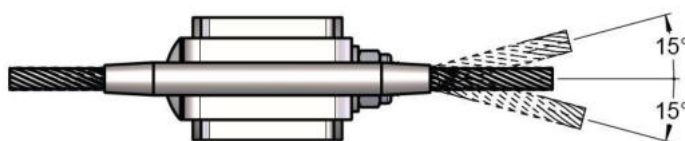
**Alte specificații de sistem conform DIBt**

Unghiul de înclinare al sistemului cu cablu, care poate fi traversat, nu trebuie să depășească 10 % de la orizontală.

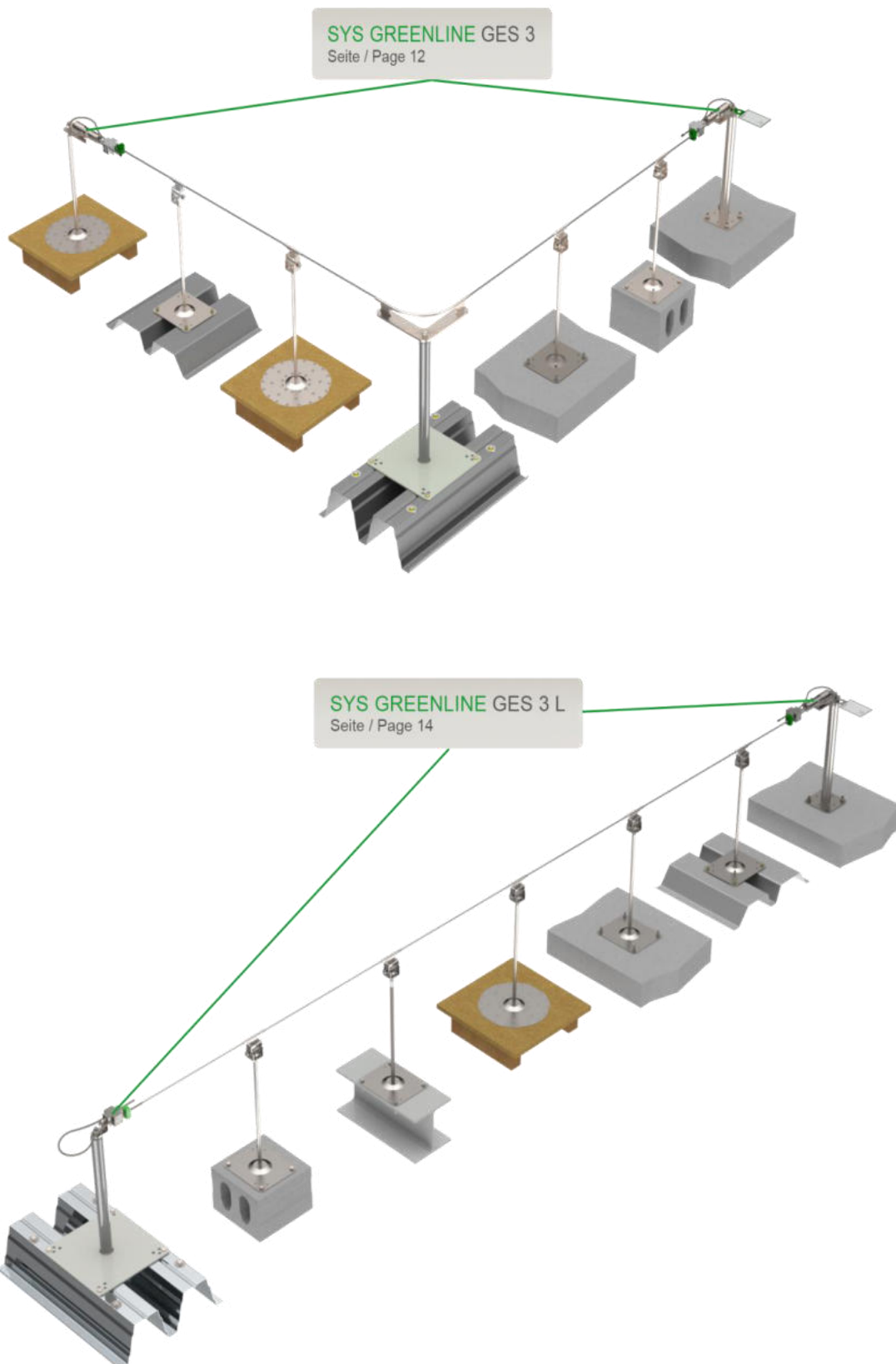
În caz contrar, trebuie utilizate suporturi intermediare care nu pot fi traversate sau clema opritoare GRÜN.

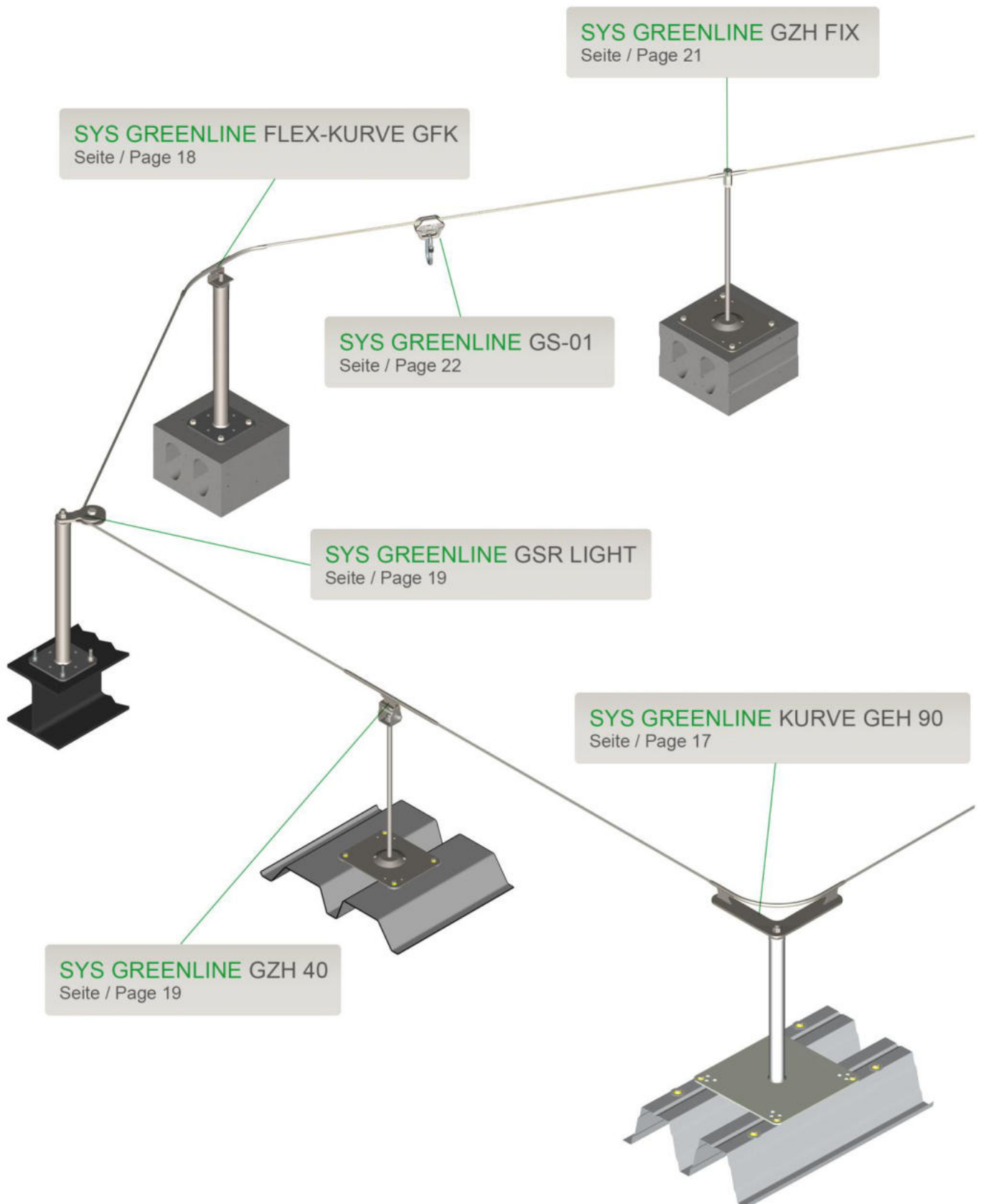


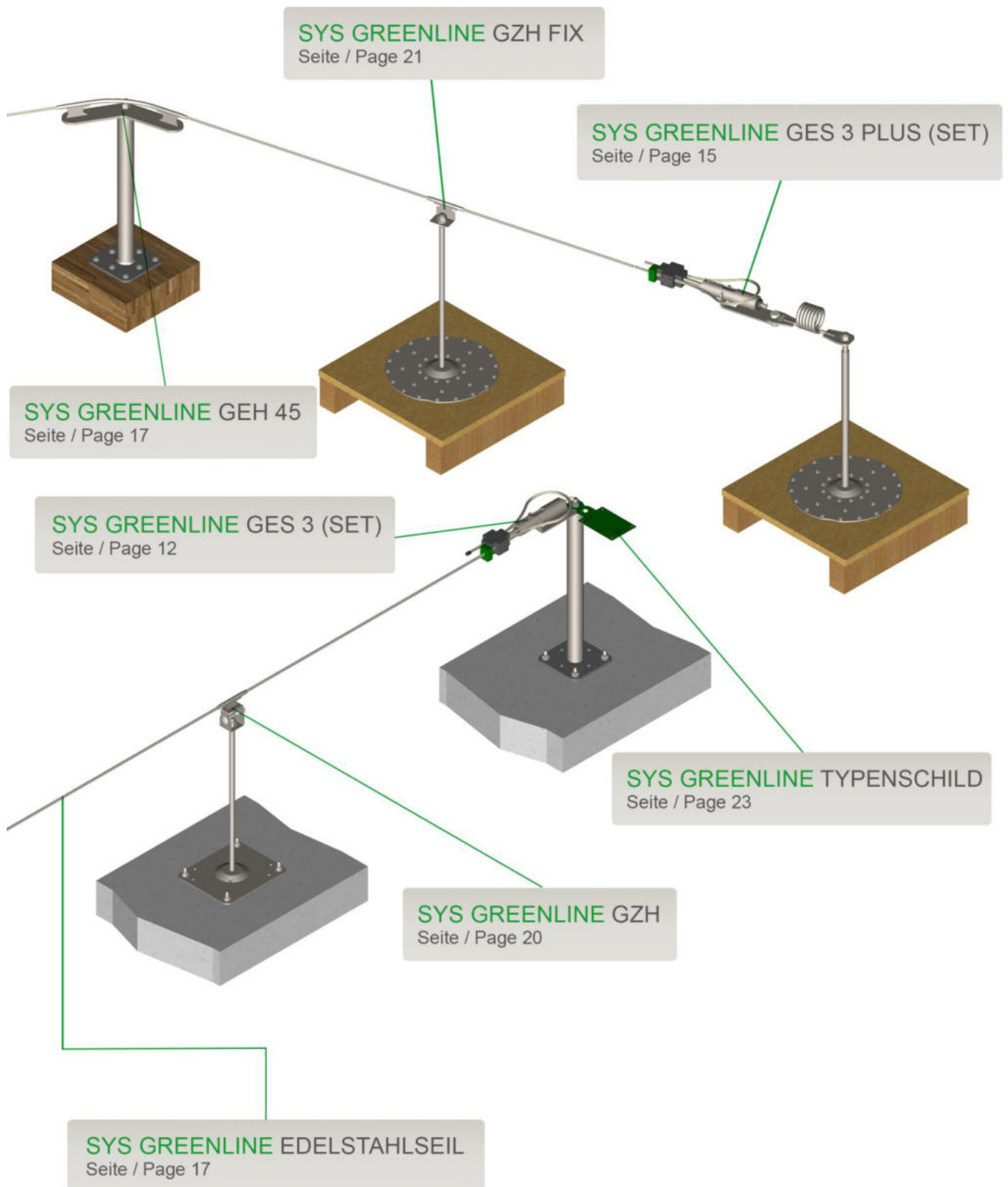
Unghiul de intrare a cablului în componentele sistemului este de max. 15°.



### 3 Componente de sistem și montarea GRÜN SYS GREENLINE

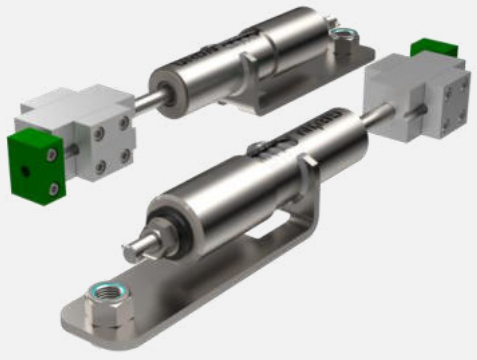




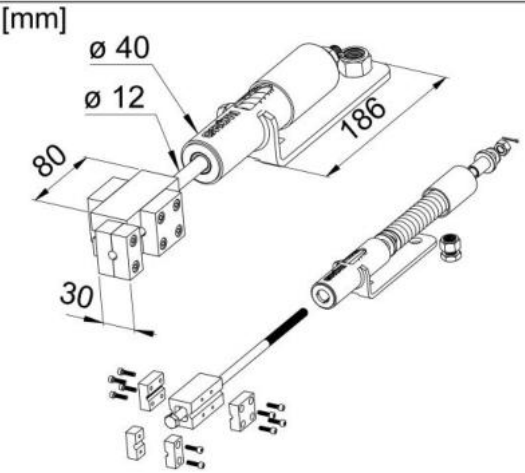


3.1 Seturi încuietoare de capăt

3.1.1 GRÜN SYS GREENLINE GES 3

<p>48910300</p>		<p>EN 795</p> <p>DIBt</p>
-----------------	--	---------------------------

**1.**



[mm]

ø 40

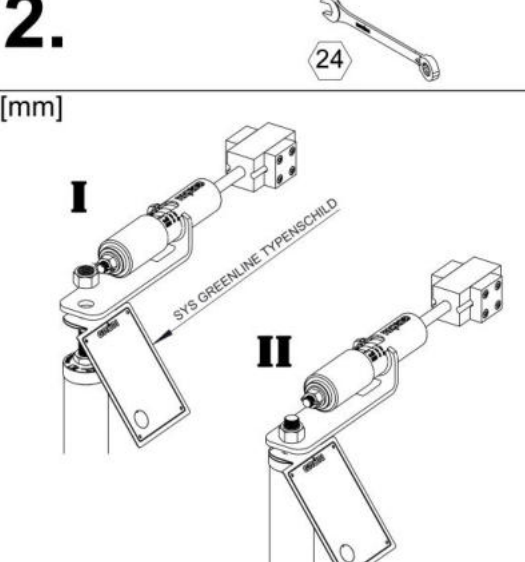
ø 12

80

186

30

**2.**



24

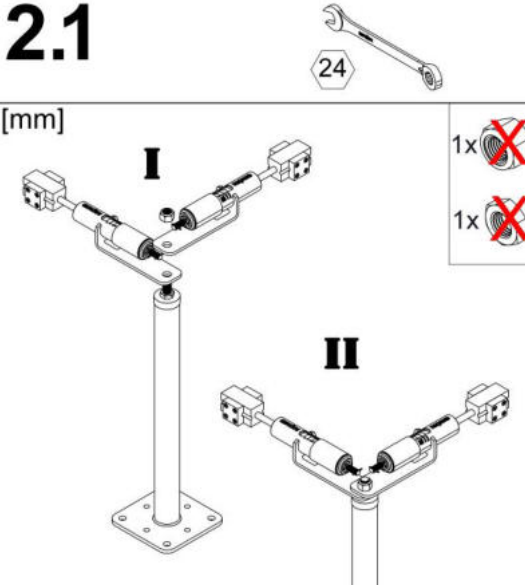
[mm]

I

II

SYG GREENLINE TYPENSCHILD

**2.1**





24

[mm]

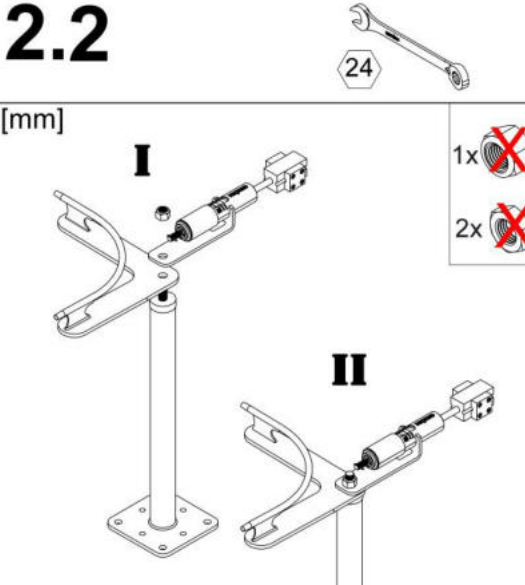
I

II

1x 

1x 

**2.2**





24

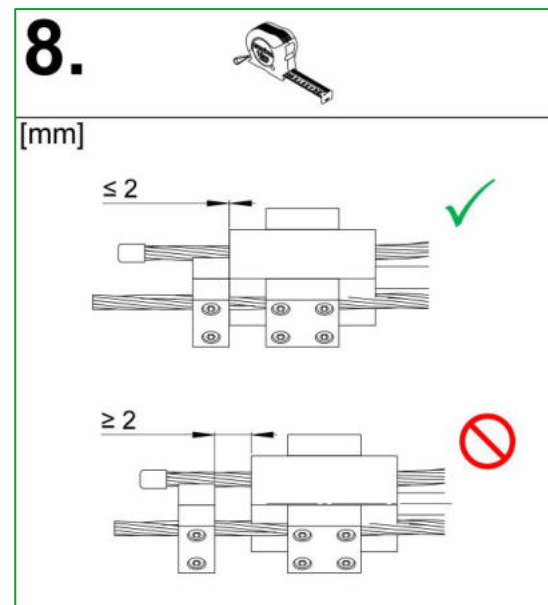
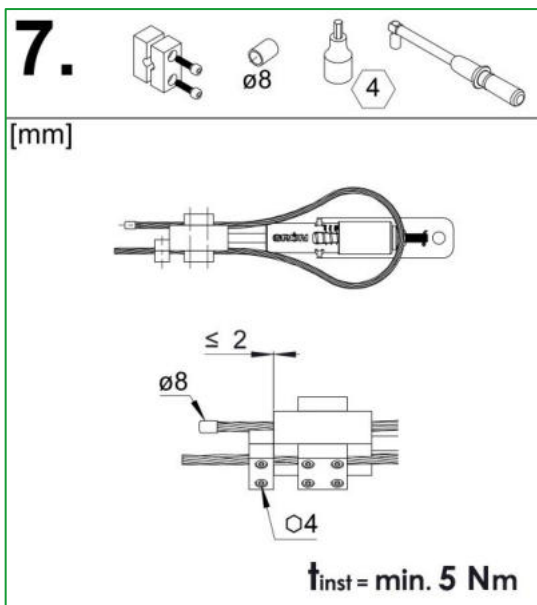
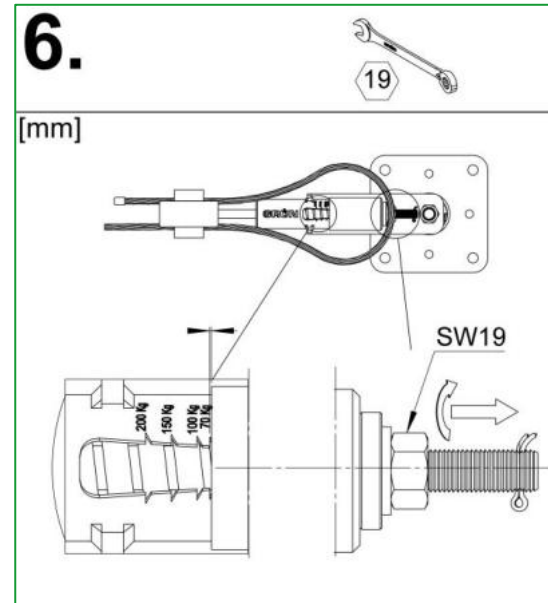
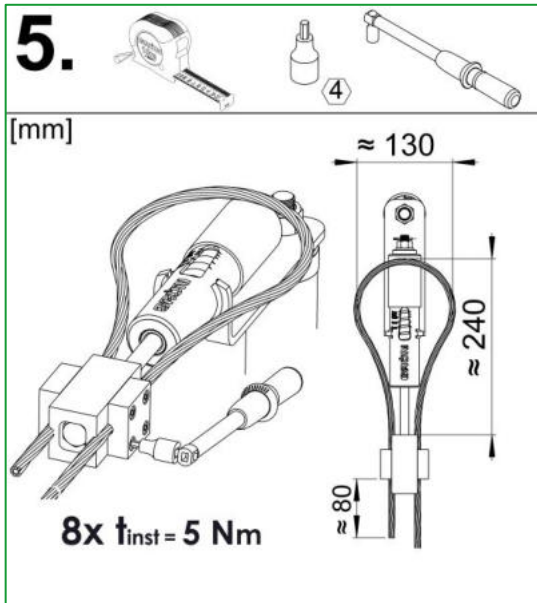
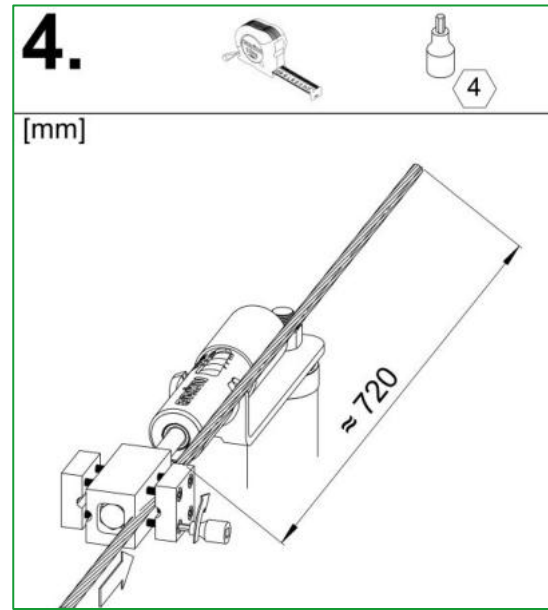
[mm]

I

II

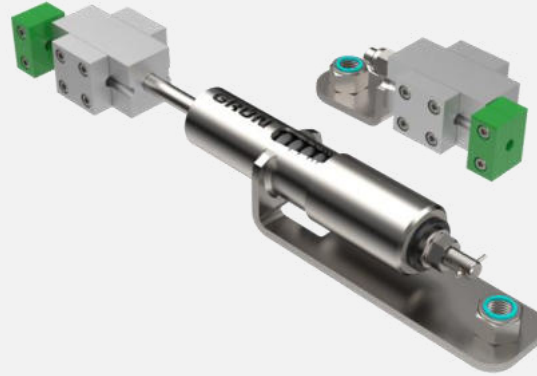
1x 

2x 



3.1.2 GRÜN SYS GREENLINE GES 3 L

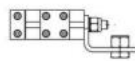
48910350



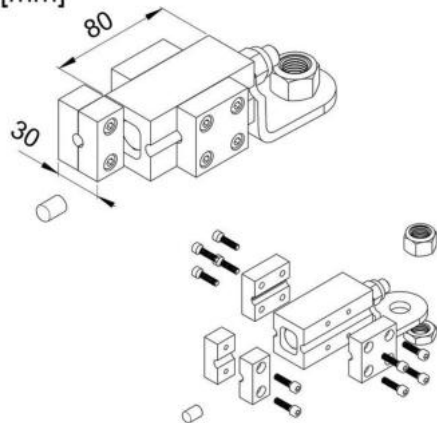
EN 795



**1.**



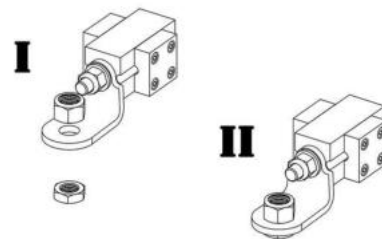
[mm]



**2.**



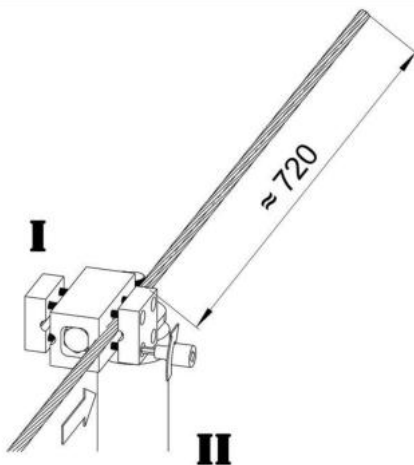
[mm]



**3.**



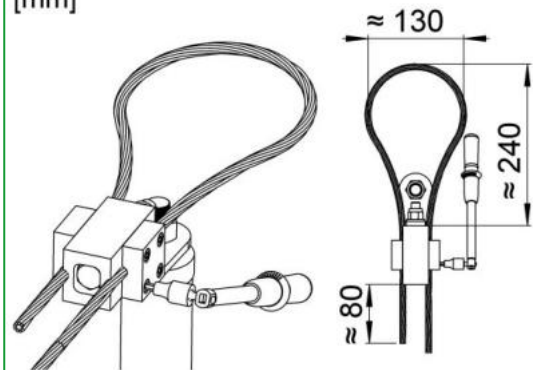
[mm]

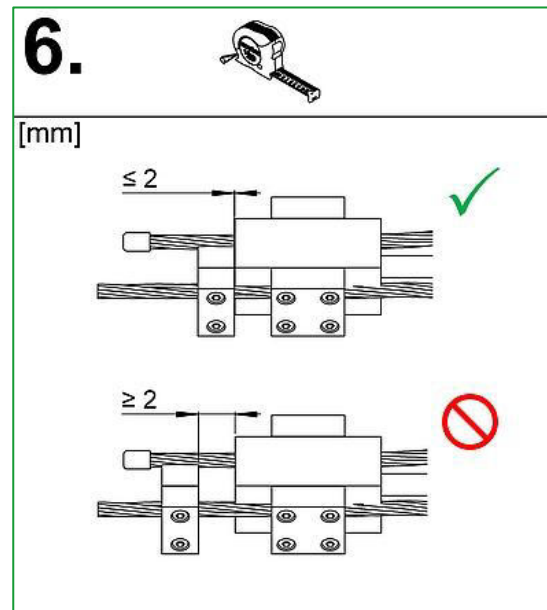
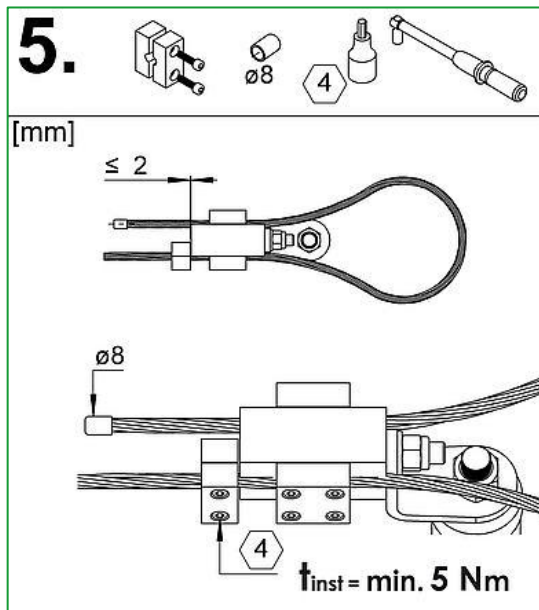


**4.**



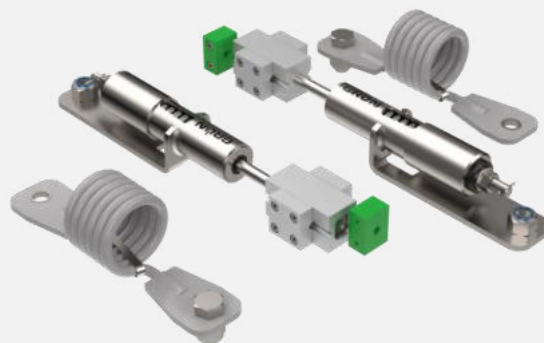
[mm]





### 3.1.3 GRÜN SYS GREENLINE GES 3 PLUS

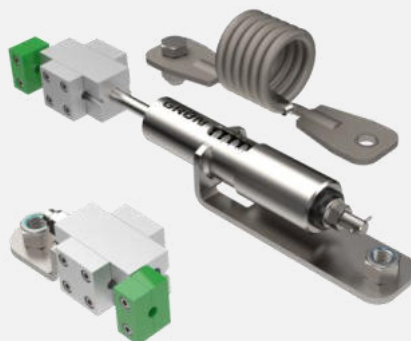
48910340



GRÜN SYS GREENLINE GES 3 și GRÜN SYS GREENLINE GKB-X

### 3.1.4 GRÜN SYS GREENLINE GES 3 L PLUS

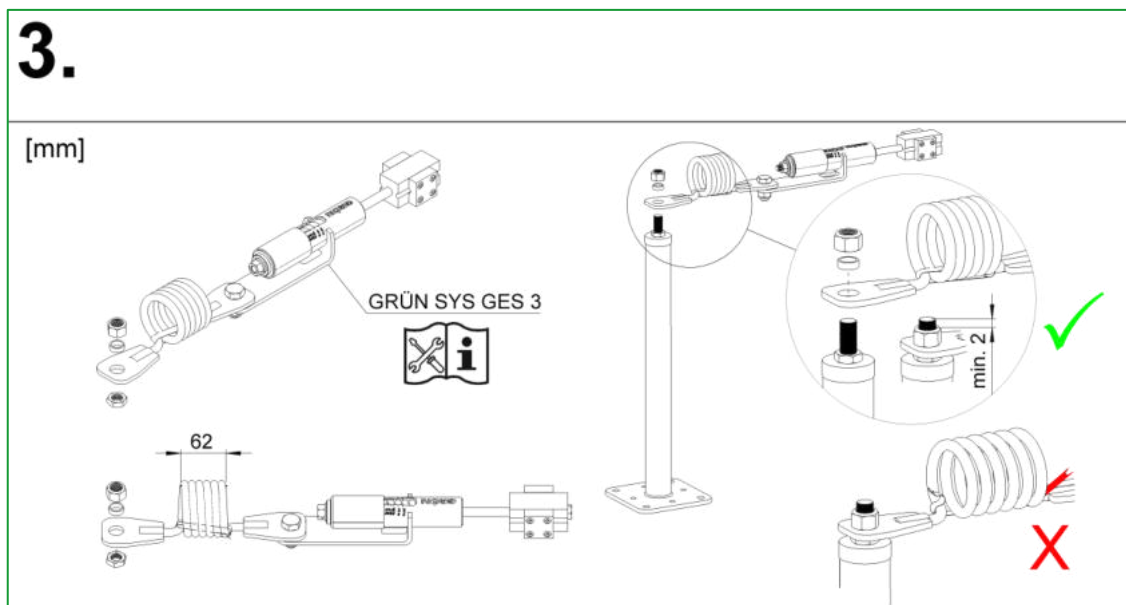
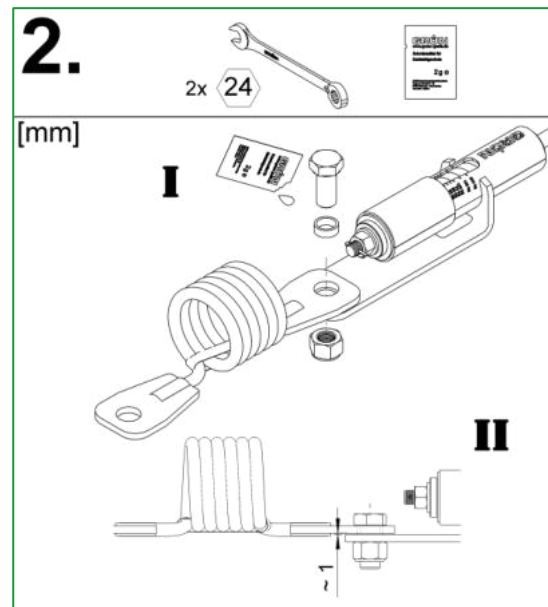
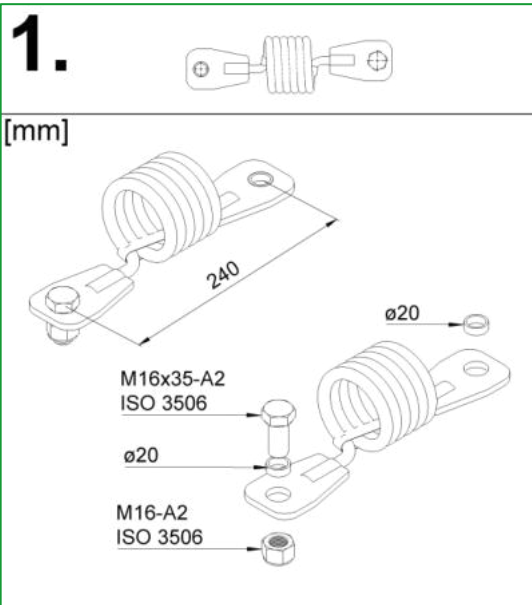
48910360



GRÜN SYS GREENLINE GES 3 L și GRÜN SYS GREENLINE GKB-X

3.1.5 GRÜN SYS GREENLINE GKB-X

48910700



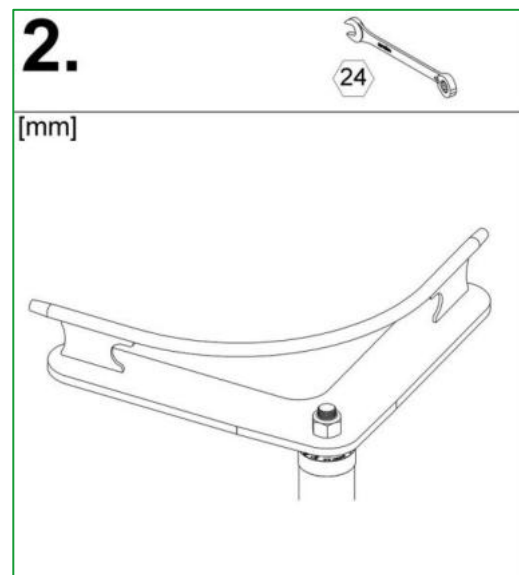
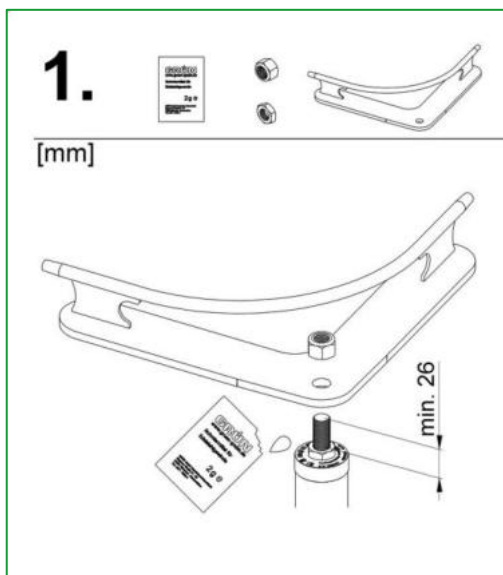
3.2 Elemente curbe

3.2.1 GRÜN SYS GREENLINE GEH 90

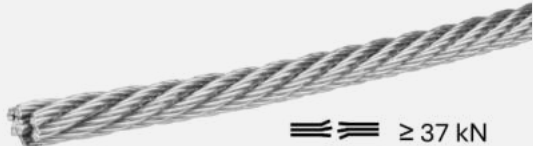


48911200		 
----------	---	--

3.2.2 GRÜN SYS GREENLINE GEH 45

48911300		 
----------	--	---



3.2.3 GRÜN SYS GREENLINE EDELSTAHLSEIL

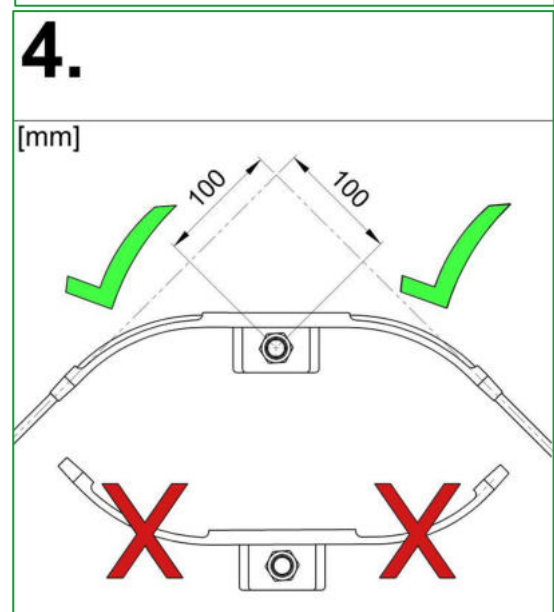
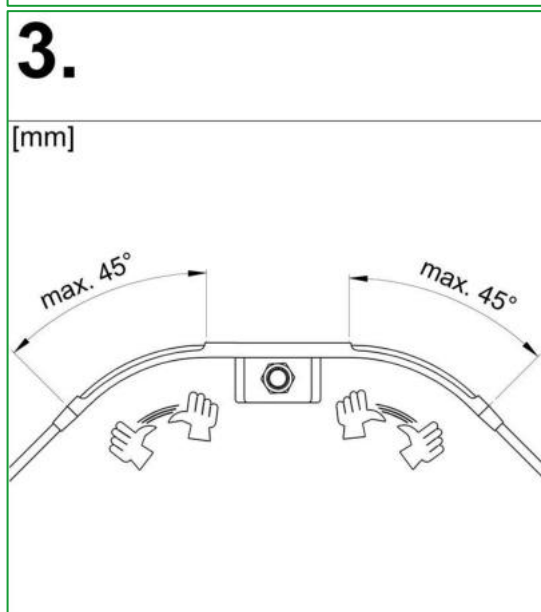
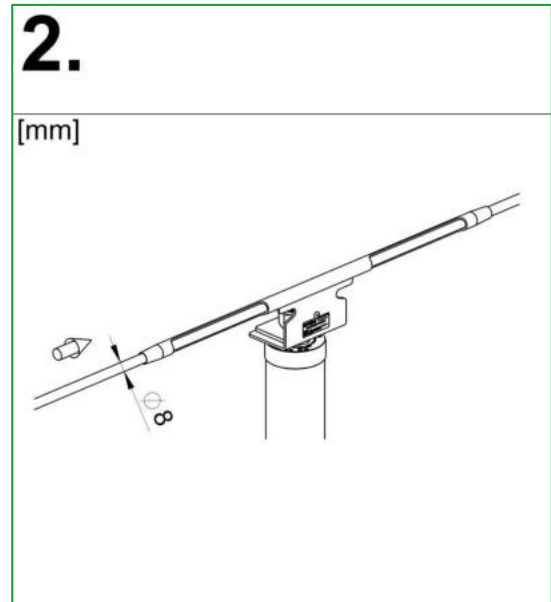
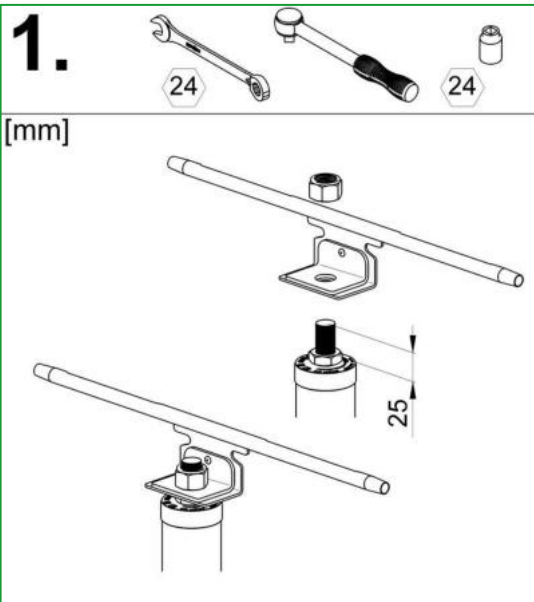
47901011	 <p>≡ ≡ ≡ ≥ 37 kN</p>	 
----------	---	--

3.2.4 GRÜN SYS GREENLINE FLEX-KURVE GFK

48911700



EN 795

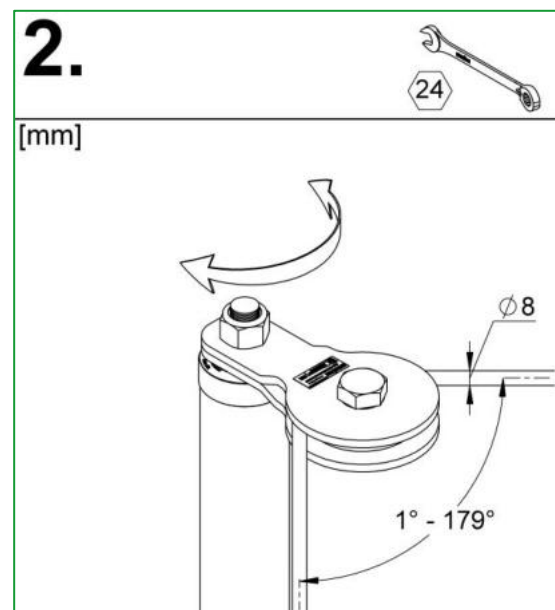
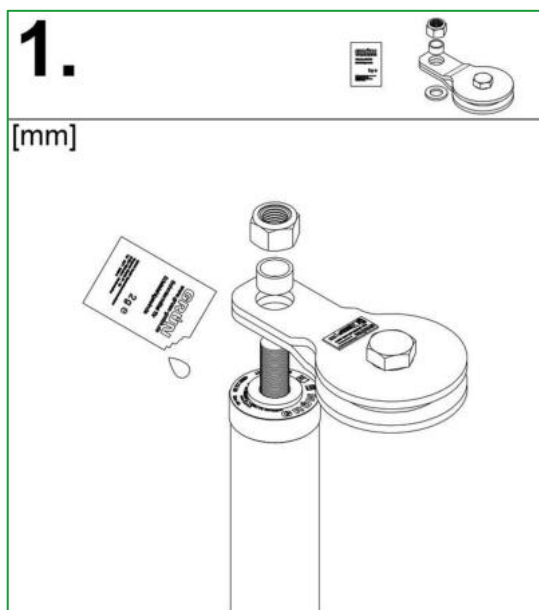


3.2.5 GRÜN SYS GREENLINE GZH 40

48911100	 <p>suport intermediar care se poate traversa și se poate îndoi între 0° și 40°</p>	 
----------	---	---

3.2.6 GRÜN SYS GREENLINE GSR LIGHT


48911600		 
----------	--	--

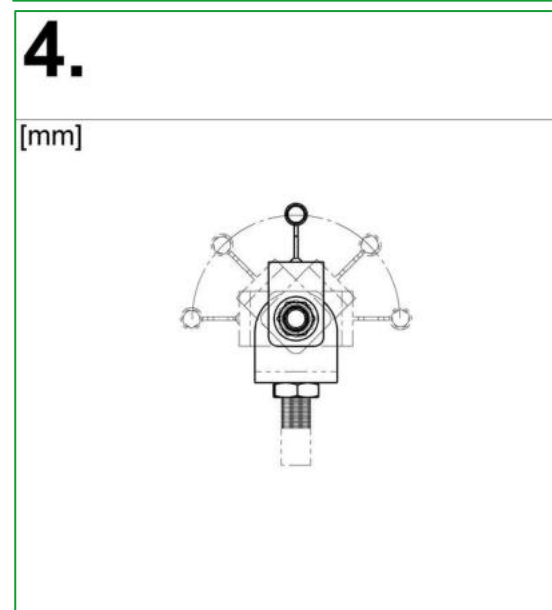
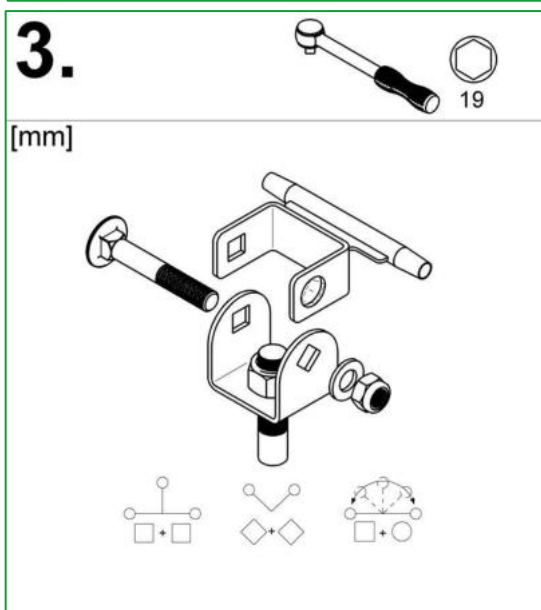
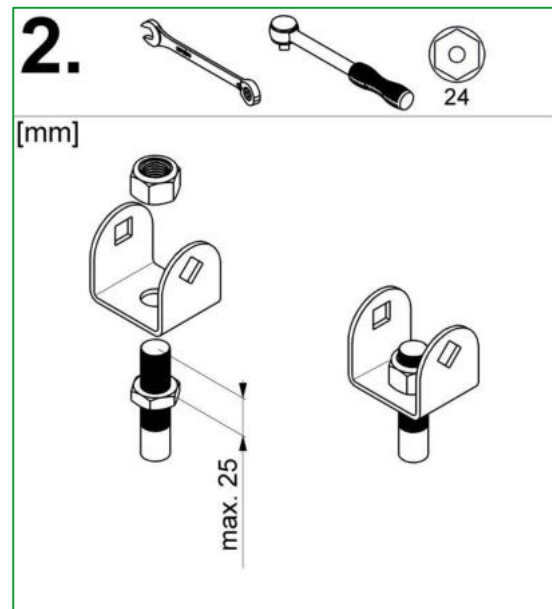
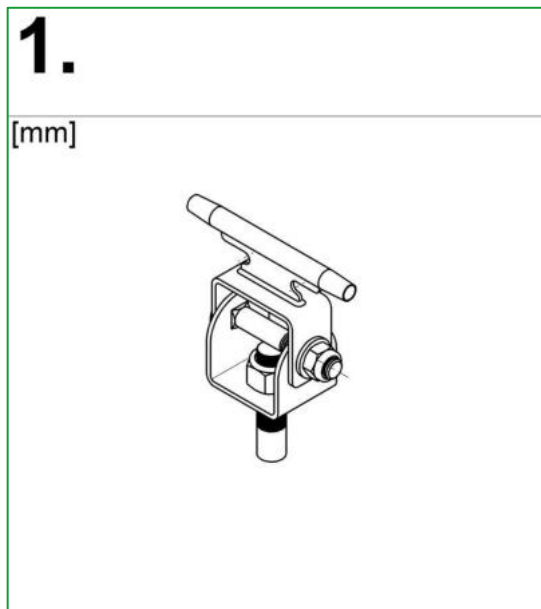


Numai pentru montarea pe suporturi „VARIANT”

3.3 SUPORT INTERMEDIAR

3.3.1 GRÜN SYS GREENLINE GZH

<p>48910400</p>	 <p>suport intermediar care poate fi traversat, mobil la 180°</p>	<p>EN 795</p> <p>DIBt</p>
-----------------	--	---------------------------

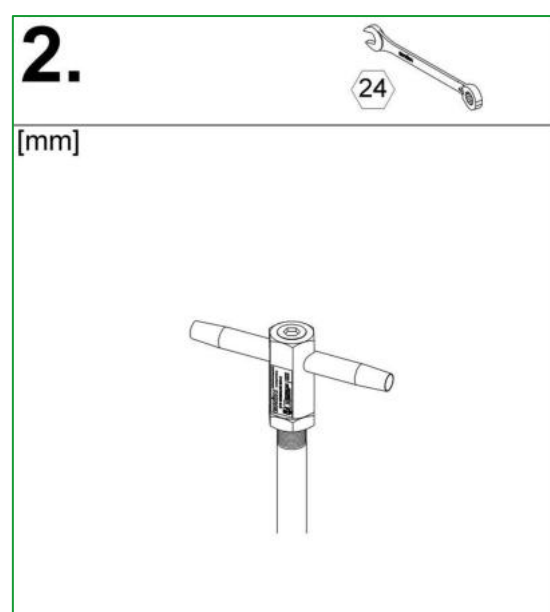
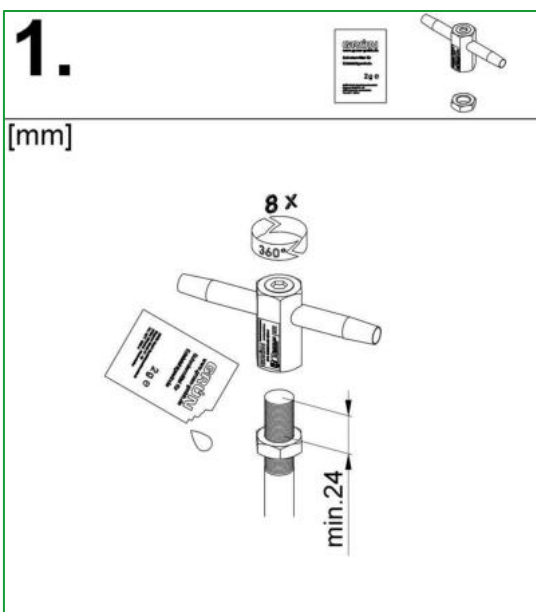


**3.3.2 GRÜN SYS GREENLINE GZH FIX**

<p>48910500</p>	 <p>numai pe reazeme de sistem</p>	  
-----------------	---	---

**3.3.3 GRÜN SYS GREENLINE GZH-X**

<p>60150500</p>	 <p>(Nu este potrivit pentru dispozitivele de ancorare „GRÜN SDW 1 + GRÜN SDW 2”)</p>	 
-----------------	---	--



### 3.4 GLISOR PENTRU CABLU



Respectați instrucțiunile de utilizare separate ale glisorului de cablu GRÜN utilizat.

48925500	<b>GRÜN SYS GREENLINE GS-01</b>	
48921400	<b>GRÜN SYS GREENLINE GS-02-LINEAR</b> numai sisteme deasupra capului și numai sisteme fără curbe	
<b>Alte variante de legătură compatibile</b>		
 <b>Cârlig tip carabină</b> (DIN EN 362:2008 B/T/A)	 <b>GRÜN SYS GREENLINE PREMIUM</b>	 <b>GRÜN SEILGLEITER GREENRUNNER-01</b>
<p>În cazul sistemelor care nu pot fi traversate, pentru siguranța utilizatorilor este necesar ca fixarea mijlocului de legătură la suportul intermediar să nu se efectueze în zone cu risc de cădere, în caz contrar, trebuie utilizat un mijloc de legătură în Y.</p>		

## 4 Deviație cablu

### Deviația cablului la sistemele cu cablu GREENLINE

Deviația posibilă a cablului în sistemul de prindere

Produs	Dimensiune câmp [m]	Deviație cablu [m]
GREENLINE GES 3,	6	1,60
GREENLINE GES 3 L,	7,5	1,80
GREENLINE GES 3 PLUS,	10	2,05
GREENLINE GES 3 L PLUS	15	2,50

La deviație, luați în considerare deformarea posibilă a reazemelor sistemului.

Deviația posibilă a cablului în sistemul de rețineră (0,5 kN)

Produs	Dimensiune câmp [m]	Deviație cablu [m]
GREENLINE GES 3,	6	0,40
GREENLINE GES 3 L,	7,5	0,45
GREENLINE GES 3 PLUS,	10	0,5
GREENLINE GES 3 L PLUS	15	0,75

## 5 Marcaj sistem/plăcuță de fabricație

La fiecare dispozitiv de ancorare există o plăcuță de sistem cu următoarele informații:

- Producătorul sistemului
- Notă privind indicațiile de siguranță
- Tipul de sistem montat/identificarea sistemului
- Baza sistemului
- Nr. max. de utilizatori
- Specificați referitoare la utilizarea amortizorului de cădere
- Specificație deviație max. a cablului
- Data instalării
- Data următoarei verificări (cel puțin o dată la 12 luni)
- Firma montatoare

SEILSICHERUNGSSYSTEM SYS GREENLINE	
Vor der Benutzung GRÜN Sicherheitshinweise lesen!	
Systemtyp:	<input type="checkbox"/> GES 3 L <input type="checkbox"/> GES 3 L Plus <input type="checkbox"/> GES 3 <input type="checkbox"/> GES 3 Plus
System Ident	
Installiert nach	<input type="checkbox"/> EN 795:2012 Typ C + CEN/TS 16415:2017 <input type="checkbox"/> DIBt Zulassung Z-14.9 - 804 <input type="checkbox"/> EN 17235:2025
max. Benutzer	<input type="checkbox"/> 1 <input type="checkbox"/> 2 <input type="checkbox"/> 3 <input type="checkbox"/> 4
Faildämpfer erforderlich	Ja (max. 6kN)
max. Seilauslenkung	2,5 m
Installationsdatum	
Nächstes Kontrolldatum	Montagefirma

### Indicație:

Dacă marcajul dispozitivului de ancorare nu mai este accesibil/vizibil după montare, se recomandă aplicarea unui marcaj suplimentar în apropierea dispozitivului de ancorare.

## 6 Documentație

Montatorul are obligația să documenteze montarea, inclusiv fotografiile cu detaliile care nu mai sunt vizibile ulterior.

Formularul pentru documentația de montare și documentația de întreținere este disponibil la:

(<https://gruen-gmbh.de/de/absturzsicherung/downloads/>)



Documentația digitală cu GRÜN-DOKU este posibilă la:

(<https://documentation.gruen-gmbh.de>)



MA\_GREENLINE\_ro\_26\_04

**GRÜN**

Spezialmaschinenfabrik für Dach, Bau und Straße  
Siegener Straße 81-83  
57234 Wilnsdorf / GERMANY

Tel. +49 (0) 271 - 39 88-0  
Fax +49 (0) 271 - 39 88-159  
E-Mail [info@gruen-gmbh.de](mailto:info@gruen-gmbh.de)  
[www.gruen-gmbh.de](http://www.gruen-gmbh.de)



**Urheberrechtshinweis**

© Grün GmbH 2026. Alle Rechte vorbehalten. Diese urheberrechtlich geschützten Unterlagen dürfen - auch auszugsweise - nur mit vorheriger Genehmigung der GRÜN GmbH vervielfältigt, abgeändert oder in irgendeiner Form oder irgendeinem Medium weitergegeben oder in einer Datenbank oder einem anderen Datenspeichersystem gespeichert werden. Eine Verwendung ohne vorherige Genehmigung gilt als Verstoß gegen die jeweiligen Copyright-Bestimmungen.