



GRÜN SYS GREENLINE GES 3



GRÜN SYS GREENLINE GES 3 L



ATTENTION:

When using the anchor device, observe the GRÜN safety instructions.
When mounting the anchor device, observe the assembly instructions



Available in other languages on our homepage.

Kazalo

1	Tehnični podatki	3
2	Specifikacije za izvedbe sistema	4
2.1	Specifikacije za izvedbe sistema po EN 795.....	4
2.2	Specifikacije za izvedbe sistema po DIBt.....	6
3	Sistemske komponente in montaža pri GRÜN SYS GREENLINE.....	9
3.1	Kompleti končnih zaponk	12
3.1.1	GRÜN SYS GREENLINE GES 3	12
3.1.2	GRÜN SYS GREENLINE GES 3 L	14
3.1.3	GRÜN SYS GREENLINE GES 3 PLUS.....	15
3.1.4	GRÜN SYS GREENLINE GES 3 L PLUS.....	15
3.1.5	GRÜN SYS GREENLINE GKB-X	16
3.2	Elementi za krivulje	17
3.2.1	GRÜN SYS GREENLINE GEH 90.....	17
3.2.2	GRÜN SYS GREENLINE GEH 45.....	17
3.2.3	GRÜN SYS GREENLINE EDELSTAHLSEIL.....	17
3.2.4	GRÜN SYS GREENLINE FLEX-KURVE GFK	18
3.2.5	GRÜN SYS GREENLINE GZH 40	19
3.2.6	GRÜN SYS GREENLINE GSR LIGHT	19
3.3	Vmesna držala	20
3.3.1	GRÜN SYS GREENLINE GZH	20
3.3.2	GRÜN SYS GREENLINE GZH FIX	21
3.3.3	GRÜN SYS GREENLINE GZH-X	21
3.4	Drsniki vrvi.....	22
4	Odklon vrvi.....	22
5	Sistemska oznaka/tipska tablica	23
6	Dokumentacija.....	23

Simbolika:



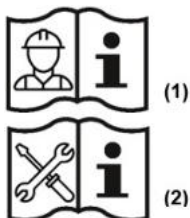
DIN EN 795



Splošno gradbeno dovoljenje/splošna homologacija gradbenega inštituta DIBt



Obremenitev: vzporedno k ravni pritrditve



Kratice	Pomen
EAE	Einzelanschlageinrichtung, posamezno sidrišče
SYS	Seil-System, sistem vrvi
BEF	Befestigungsset, komplet za pritrditev
ZUB	Zubehör, pribor

POZOR:

Za uporabo sidrišča upoštevajte varnostna navodila podj. GRÜN (1).

Za priključitev sidrišča upoštevajte navodila za montažo (2).

Veljajo izključno navodila za montažo podj. GRÜN.

Dovoljeno je uporabljati samo pritrdilni material, ki ga dobavi podj. GRÜN.

Posameznih delov ni dovoljeno zamenjati.

1 Tehnični podatki

Specifikacije izdelka:

Zahteva	Preizkusno mesto	Oznaka	Uporabnik
DIN EN 795:2012 CEN/TS 16415:2017	DEKRA Testing and Certification GmbH Persönliche Schutzausrüstung/Personal Protective Equipment Dinnendahlstr. 9 44809 Bochum - Germany		
abZ/aBG Z-14.9-804	Deutsches Institut für Bautechnik (DIBt) Kolonnenstr. 30 B 10829 Berlin - Germany		

Varovalni sistem vrvi GREENLINE je bil razvit za varovanje oseb in je primeren za naslednje lovilne sisteme po EN 363:2019

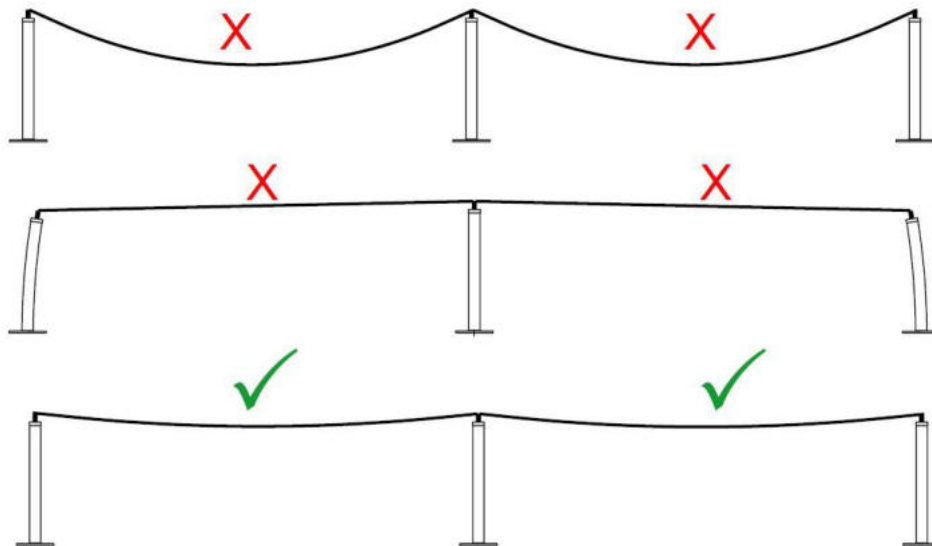
primeren:

- Zadrževalni sistem
- Lovilni sistem
- Reševalni sistem

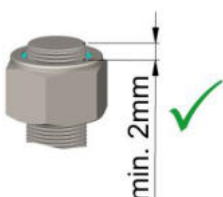
ni primeren:

- Dela z dostopom s pomočjo vrvi
- Dela z dviznimi napravami

Splošne specifikacije za montažo:



Optimalna prednapetost vrvi med 30 in 70 kg.



Vse matice je treba montirati priležno.

2 Specifikacije za izvedbe sistema

Specifikacije za izvedbe sistema po EN795

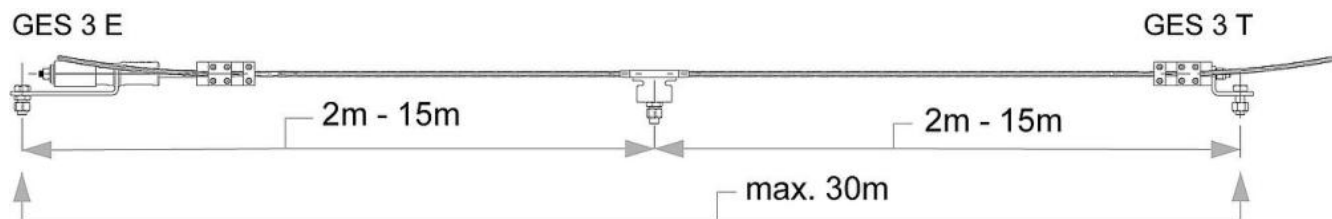
EN 795

Montažo je treba izvesti na primernih podlagah z zadostno trdnostjo.

Sila, ki se v primeru padca pri predpisani uporabi pojavi na zaključnih sidrih sidrišča in se uvede v gradbeno podlago, lahko znaša do 15 kN.

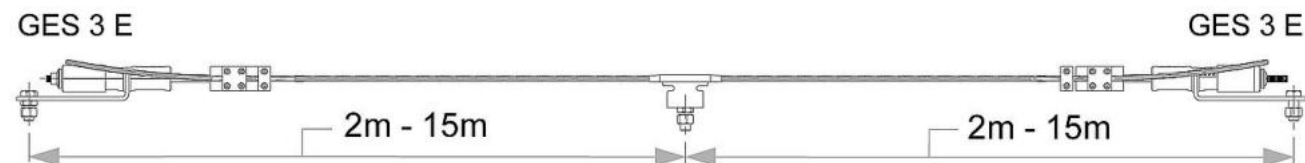
Sistemi do 30 m brez krivulje

GRÜN SYS GREENLINE GES 3 L

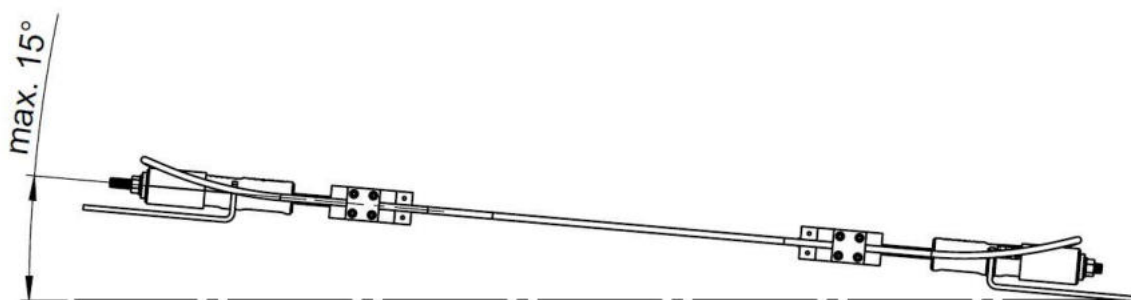


Sistemi z eno ali več krivuljami

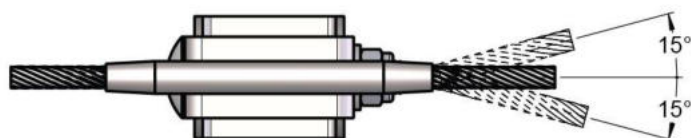
GRÜN SYS GREENLINE GES 3



Kot nagiba sistema vrvi sme od horizontale odstopati največ za 15°.



Kot vstopa vrvi v sistemske komponente znaša največ 15°.



Specifikacije za izvedbe sistema po EN795

EN 795

Določitev sistemskih podpor podj. GRÜN in največje število uporabnikov po EN 795

Komplet končnega zapaha tip podlage	Tipi sistemov		Velikost polja po EN 795	GRÜN Priporočilo: največja velikost polja za zadrževalni sistem
	GES 3 L	GES 3		
Beton				
GRÜN SYS VARIANT BD GRÜN SYS SAFEX MULTI BD Z	🧑🧑🧑🧑	🧑🧑🧑🧑	2 m - 15 m	10 m
GRÜN SYS VARIANT BD GRÜN SYS SAFEX MULTI 2 BD Z	🧑🧑🧑🧑	🧑🧑🧑🧑	2 m - 15 m	10 m
Prednapete betonske votle plošče				
GRÜN SYS VARIANT HD GRÜN SYS SAFEX MULTI HD Z	🧑🧑🧑🧑	🧑🧑🧑🧑	2 m - 15 m	10 m
Kovina				
GRÜN SYS VARIANT TR E GRÜN SYS SAFEX MULTI TR Z	🧑🧑🧑	🧑🧑🧑	2 m - 15 m	10 m
GRÜN SYS VARIANT TR E GRÜN SYS SAFEX TR Z	🧑🧑🧑	🧑🧑🧑	2 m - 15 m	10 m
GRÜN SYS SDW 1 GRÜN SYS SDW 2	🧑🧑🧑🧑	🧑🧑🧑🧑	2 m - 15 m	7,5 m
GRÜN SDW FLEX	🧑🧑🧑🧑	🧑🧑🧑🧑	2 m - 15 m	10 m
GRÜN SYS I-KLEMME	🧑🧑	🧑🧑	2 m - 15 m	6 m
GRÜN SYS VARIANT ST GRÜN SYS SAFEX MULTI ST Z	🧑🧑🧑🧑	🧑🧑🧑🧑	2 m - 15 m	10 m
GRÜN SYS VARIANT KT GRÜN SYS SAFEX MULTI KT Z	🧑🧑🧑🧑	🧑🧑🧑🧑	2 m - 15 m	10 m
Les				
GRÜN SYS VARIANT WOOD GRÜN SYS SAFEX WOOD	🧑🧑🧑🧑	🧑🧑🧑🧑	2 m - 15 m	10 m
GRÜN SYS VARIANT HO GRÜN SYS SAFEX MULTI HO Z	🧑🧑🧑🧑	🧑🧑🧑🧑	2 m - 15 m	10 m
GRÜN SYS VARIANT KT GRÜN SYS SAFEX MULTI KT Z	🧑🧑🧑🧑	🧑🧑🧑🧑	2 m - 15 m	10 m
Održen z balastom				
GRÜN SYS TOPGRÜN	🧑(🧑)	🧑(🧑)	3 m - 10 m	10 m
GRÜN SYS TOPGRÜN LIGHT	🧑(🧑)	🧑(🧑)	3 m - 8 m	8 m
GRÜN SYS TOPKIT	🧑(🧑)	🧑(🧑)	2 m - 10 m	10 m



Specifikacije za izvedbe sistema po DIBt

Možnosti montaže na:

Posamezna sidrišča
montirana po specifikacijah proizvajalca

Betonske komponente (C20/25–C50/60)
po tehničnih gradbenih predpisih

Jeklene komponente (\geq S235)
po tehničnih gradbenih predpisih

Vplivi obtežb [kN] v podkonstrukciji



Na končnih držalih



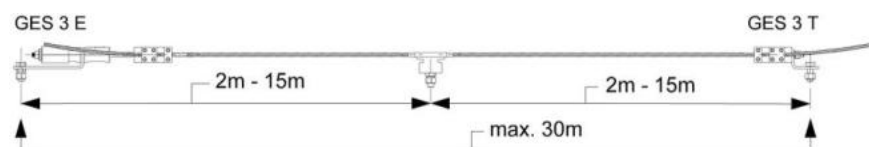
Na vmesnih držalih



Na krivuljah

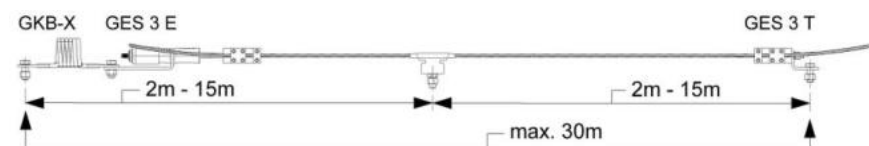
Tipi sistema brez krivulje

GRÜN SYS GREENLINE GES 3 L



Maks. uporabnikov		
1	13,7	9,0
2-3	14,2	10,5/12,0
4	15,0	13,5

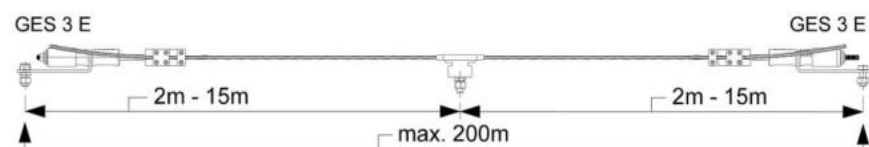
GRÜN SYS GREENLINE GES 3 L PLUS



Maks. uporabnikov		
1	8,2	8,2
2-3	10,3	10,3
4	12,2	12,2

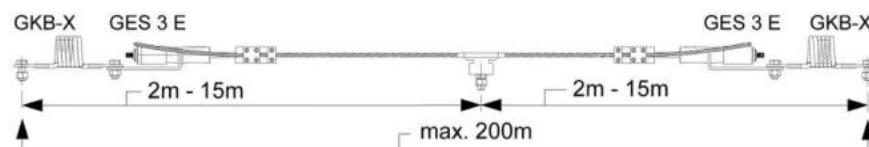
Tipi sistema z največ eno krivuljo

GRÜN SYS GREENLINE GES 3



Maks. uporabnikov			
1	13,7	9,0	13,7
2-3	14,2	10,5/12,0	14,2
4	15,0	13,5	15,0

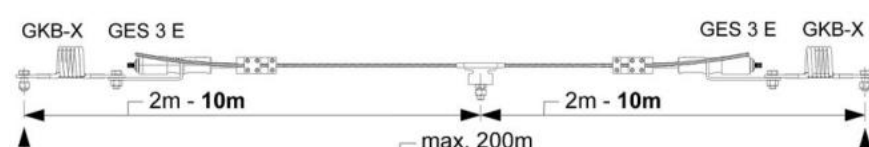
GRÜN SYS GREENLINE GES 3 PLUS



Maks. uporabnikov			
1	8,2	9,0	8,2
2-3	10,3	10,5/12,0	10,3
4	12,2	13,5	12,2

Tipi sistema z več krivuljami

GRÜN SYS GREENLINE GES 3 PLUS



Maks. uporabnikov			
1	8,2	9,0	13,0
2-3	10,3	10,5/12,0	13,0/16,8
4	12,2	13,5	16,8

Specifikacije za izvedbe sistema po DIBt



Določitev sistemskih podpor podj. GRÜN in največje število uporabnikov po DIBt

Komplet končnega zapaha tip podlage	Tipi sistemov brez krivulj				Velikost polja po DIBt	GRÜN Priporočilo: največja velikost polja za zadrževalni sistem
	GES 3 L	GES 3 L PLUS	GES 3	GES 3 PLUS		
Beton ≥ C 20/25						
SYS VARIANT BD SYS SAFEX MULTI BD Z	🧑🧑🧑🧑	🧑🧑🧑🧑	🧑🧑🧑🧑	🧑🧑🧑🧑	2 m - 15 m	10 m
Prednapete betonske votle plošče ≥ C45/55						
SYS VARIANT HD SYS SAFEX MULTI HD Z	🧑🧑🧑	🧑🧑🧑	🧑🧑🧑	🧑🧑🧑	2 m - 15 m	10 m
SYS VARIANT HD30 SYS SAFEX MULTI HD Z	🧑🧑🧑	🧑🧑🧑	🧑🧑🧑	🧑🧑🧑	2 m - 15 m	10 m
Jekleni trapezni profil ≥ S320GD v pozitivnem položaju						
SYS VARIANT TR E SYS SAFEX TR Z	🧑🧑	🧑🧑	🧑🧑	🧑🧑	2 m - 15 m	10 m
SYS VARIANT TR E SYS SAFEX MULTI TR Z	🧑🧑	🧑🧑	🧑🧑	🧑🧑	2 m - 15 m	10 m
Jeklo ≥ S235						
SYS VARIANT ST SYS SAFEX MULTI ST Z	🧑🧑🧑🧑	🧑🧑🧑🧑	🧑🧑🧑🧑	🧑🧑🧑🧑	2 m - 15 m	10 m
Podkonstrukcija z dokazilom v skladu s tehničnimi gradbenimi predpisi						
SYS VARIANT KT SYS SAFEX MULTI KT Z	🧑🧑🧑🧑	🧑🧑🧑🧑	🧑🧑🧑🧑	🧑🧑🧑🧑	2 m - 15 m	10 m
Paneli za opaže po DIN EN 338, OSB 3 po DIN EN 300, vezan les BFU 100 po DIN EN 636						
SYS VARIANT WOOD SYS SAFEX WOOD	🧑🧑🧑🧑	🧑🧑🧑🧑	🧑🧑🧑🧑	🧑🧑🧑🧑	2 m - 15 m	10 m

Komplet končnega zapaha tip podlage	Tipi sistemov z enim krivuljem		Velikost polja po DIBt	GRÜN Priporočilo: največja velikost polja za zadrževalni sistem
	GES 3	GES 3 PLUS		
Beton ≥ C 20/25				
SYS VARIANT BD SYS SAFEX MULTI BD Z	🧑🧑🧑🧑	🧑🧑🧑🧑	2 m - 15 m	10 m
Prednapete betonske votle plošče ≥ C45/55				
SYS VARIANT HD SYS SAFEX MULTI HD Z	🧑🧑🧑	🧑🧑🧑	2 m - 15 m	10 m
SYS VARIANT HD30 SYS SAFEX MULTI HD Z	🧑🧑🧑	🧑🧑🧑	2 m - 15 m	10 m
Jekleni trapezni profil ≥ S320GD v pozitivnem položaju				
SYS VARIANT TR E SYS SAFEX TR Z	🧑🧑	🧑🧑	2 m - 15 m	10 m
SYS VARIANT TR E SYS SAFEX MULTI TR Z	🧑🧑	🧑🧑	2 m - 15 m	10 m
Jeklo ≥ S235				
SYS VARIANT ST SYS SAFEX MULTI ST Z	🧑🧑🧑🧑	🧑🧑🧑🧑	2 m - 15 m	10 m
Podkonstrukcija z dokazilom v skladu s tehničnimi gradbenimi predpisi				
SYS VARIANT KT SYS SAFEX MULTI KT Z	🧑🧑🧑🧑	🧑🧑🧑🧑	2 m - 15 m	10 m
Paneli za opaže po DIN EN 338, OSB 3 po DIN EN 300, vezan les BFU 100 po DIN EN 636				
SYS VARIANT WOOD SYS SAFEX WOOD	🧑🧑🧑🧑	🧑🧑🧑🧑	2 m - 15 m	10 m



Specifikacije za izvedbe sistema po DIBt

Komplet končnega zapaha	Tipi sistemov z več krivuljami	Velikost polja po DIBt	GRÜN Priporočilo: največja velikost polja za zadrževalni sistem
tip podlage	GES 3 PLUS		
Beton ≥ C 20/25			
SYS VARIANT BD SYS SAFEX MULTI BD Z	☺☺☺☺	2 m - 10 m	10 m
Prednapete betonske votle plošče ≥ C45/55			
SYS VARIANT HD SYS SAFEX MULTI HD Z	☺☺☺	2 m - 10 m	10 m
SYS VARIANT HD30 SYS SAFEX MULTI HD Z	☺☺☺	2 m - 10 m	10 m
Jekleni trapezni profil ≥ S320GD v pozitivnem položaju			
SYS VARIANT TR E SYS SAFEX TR Z	☺☺	2 m - 10 m	10 m
SYS VARIANT TR E SYS SAFEX MULTI TR Z	☺☺	2 m - 10 m	10 m
Jeklo ≥ S235			
SYS VARIANT ST SYS SAFEX MULTI ST Z	☺☺☺☺	2 m - 10 m	10 m
Podkonstrukcija z dokazilom v skladu s tehničnimi gradbenimi predpisi			
SYS VARIANT KT SYS SAFEX MULTI KT Z	☺☺☺☺	2 m - 10 m	10 m
Paneli za opaže po DIN EN 338, OSB 3 po DIN EN 300, vezan les BFU 100 po DIN EN 636			
SYS VARIANT WOOD SYS SAFEX WOOD	☺☺☺☺	2 m - 10 m	10 m

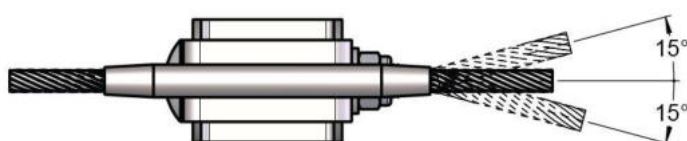
Druge specifikacije za sistem po DIBt

Kot nagiba povoznega sistema vrvi sme od horizontale odstopati največ za 10°.

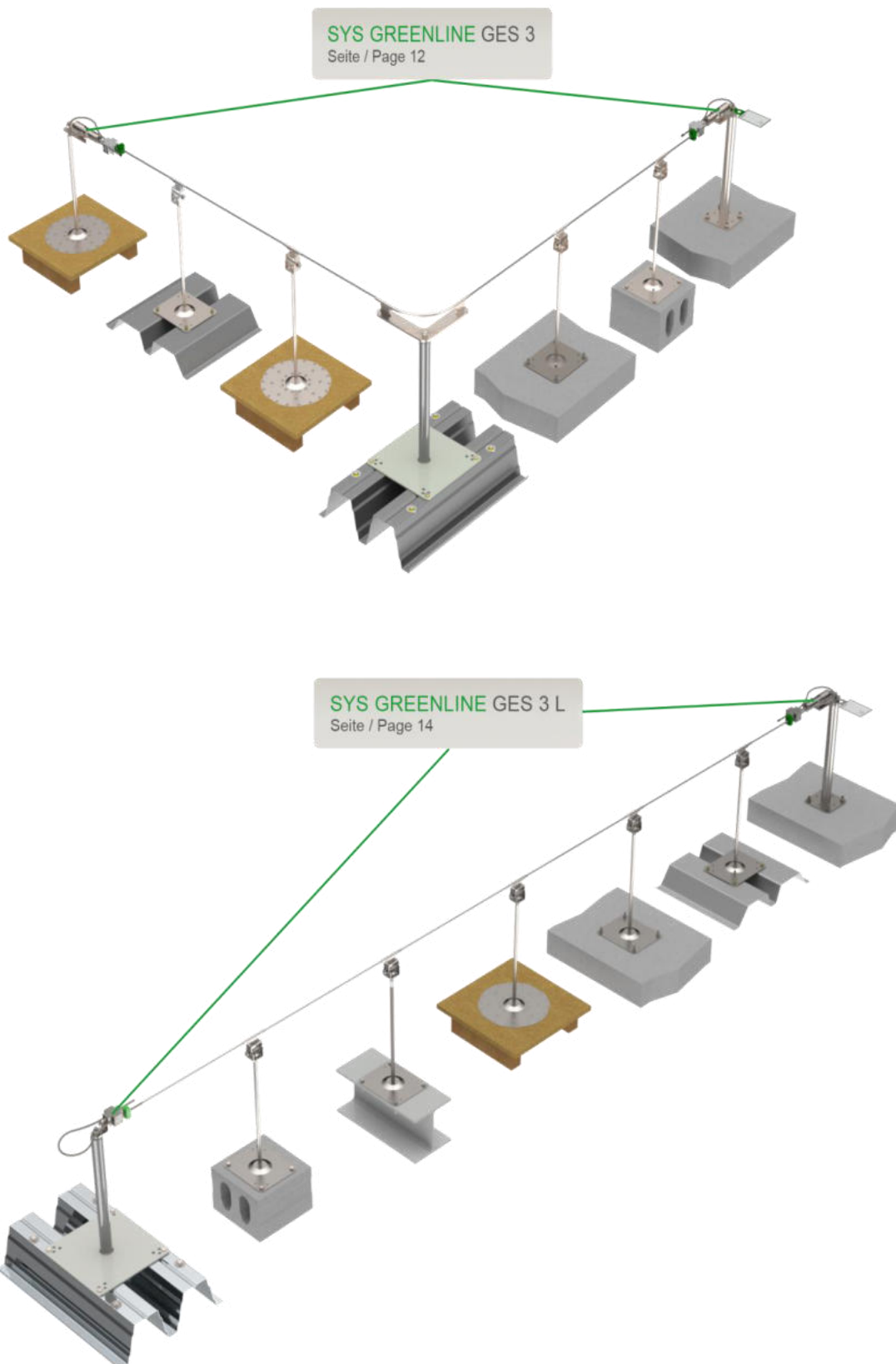
Drugeče je treba uporabiti nepovozna vmesna držala ali ustavljalno spono podj. GRÜN.

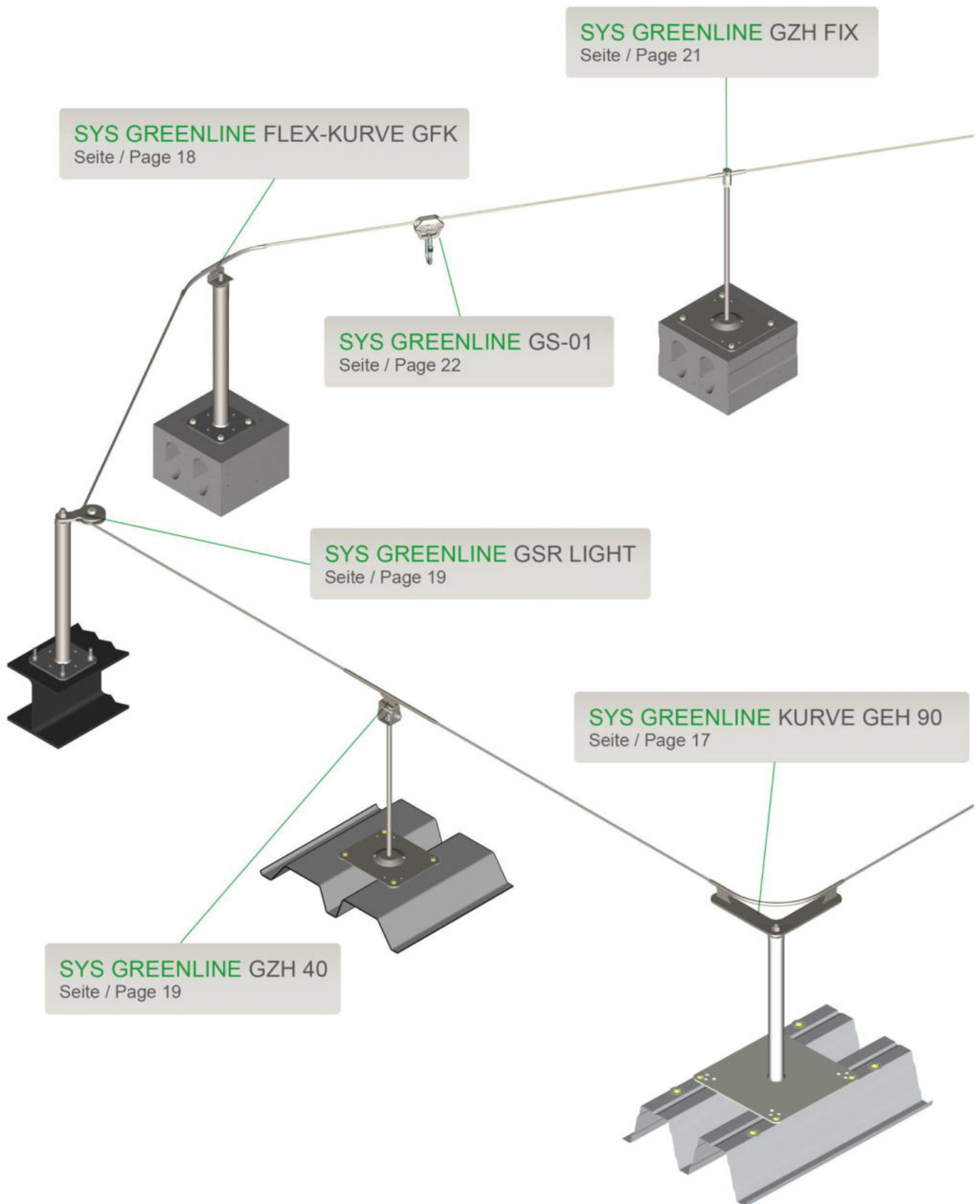


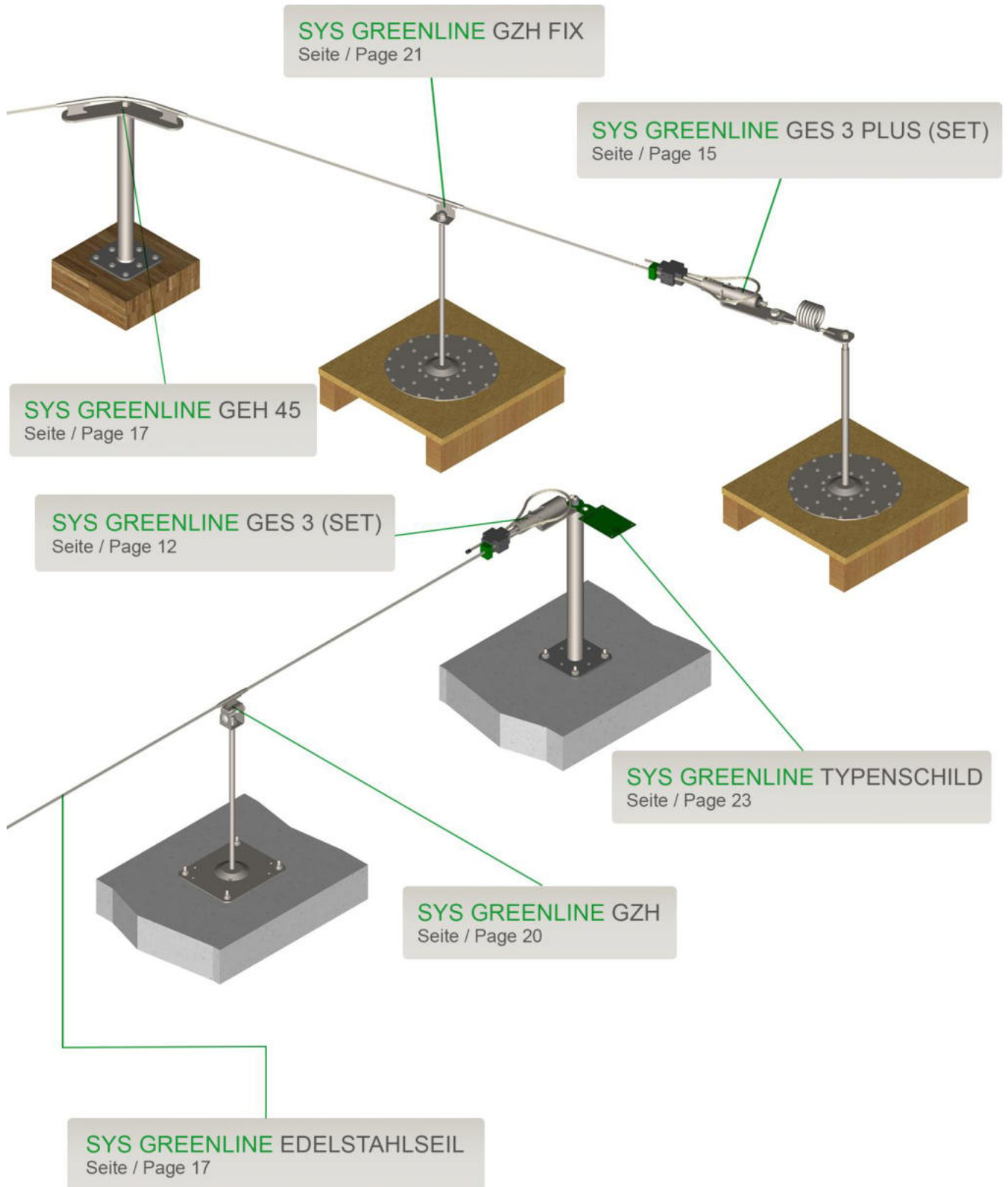
Kot vstopa vrvi v sistemske komponente znaša največ 15°.



3 Sistemske komponente in montaža pri GRÜN SYS GREENLINE

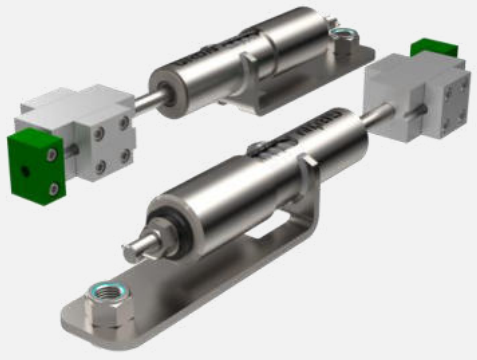




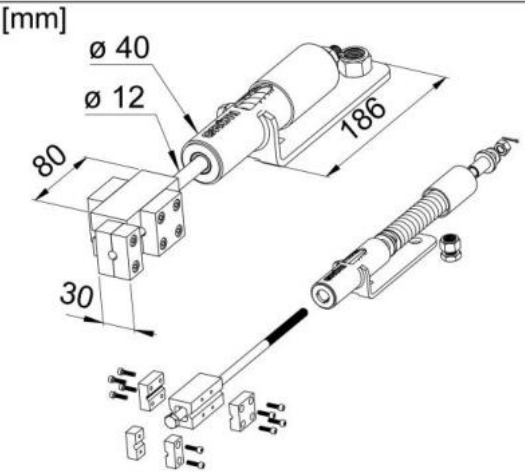


3.1 Kompleti končnih zaponk

3.1.1 GRÜN SYS GREENLINE GES 3

<p>48910300</p>		<p>EN 795</p> <p>DIBt</p>
-----------------	--	---------------------------

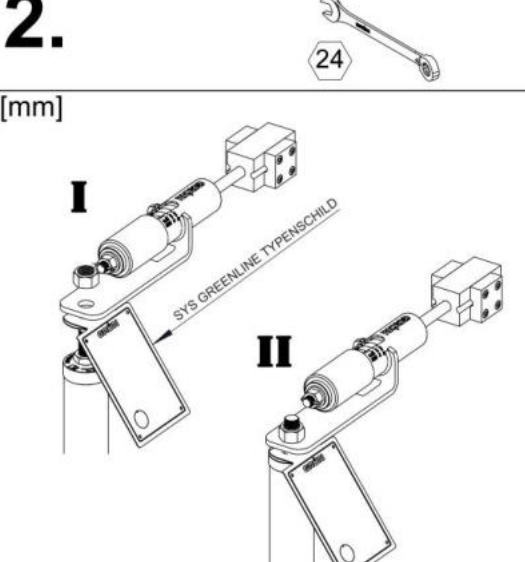
1.



[mm]

Ø 40
Ø 12
80
186
30

2.



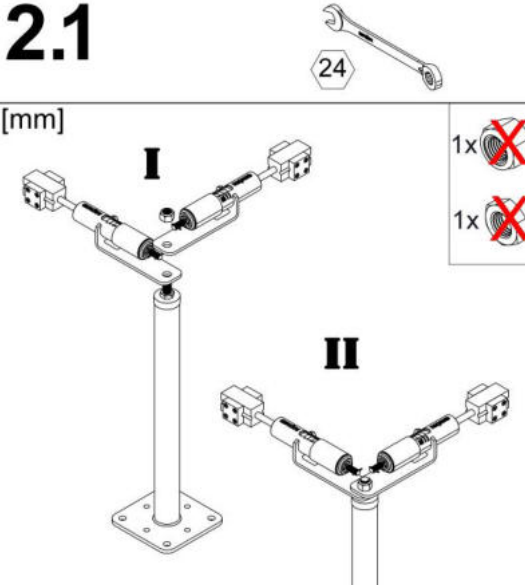
24

[mm]

I
II

SYS GREENLINE TYPENSCHILD


2.1




24

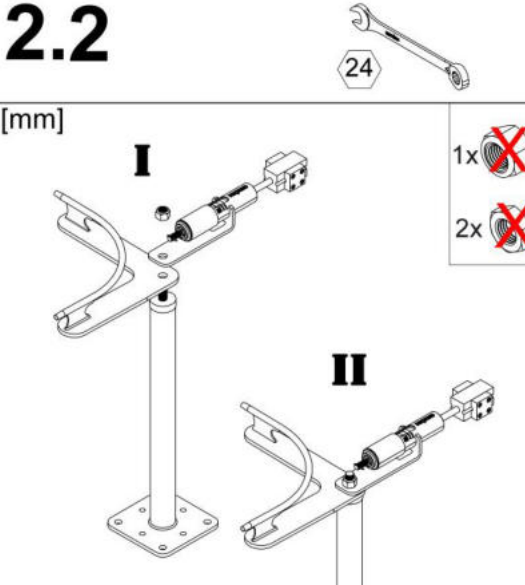
[mm]

I
II

1x 

1x 


2.2




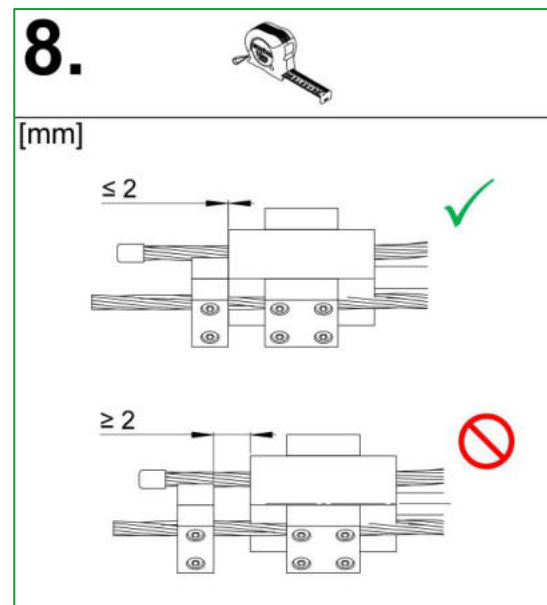
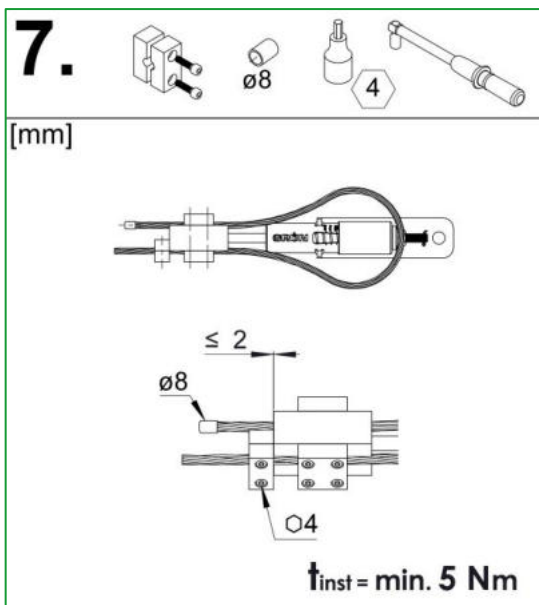
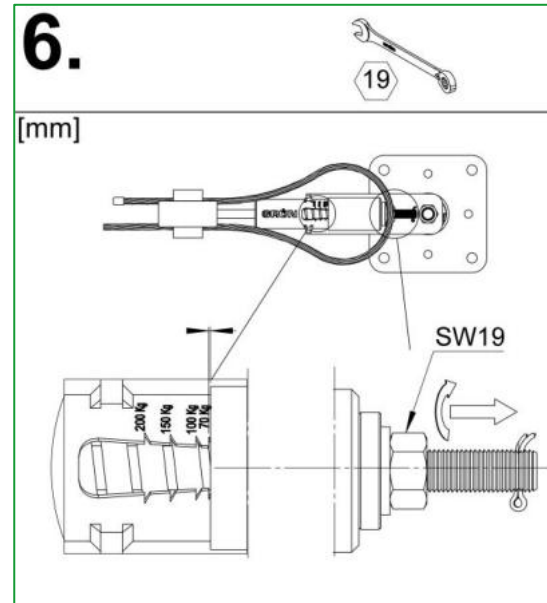
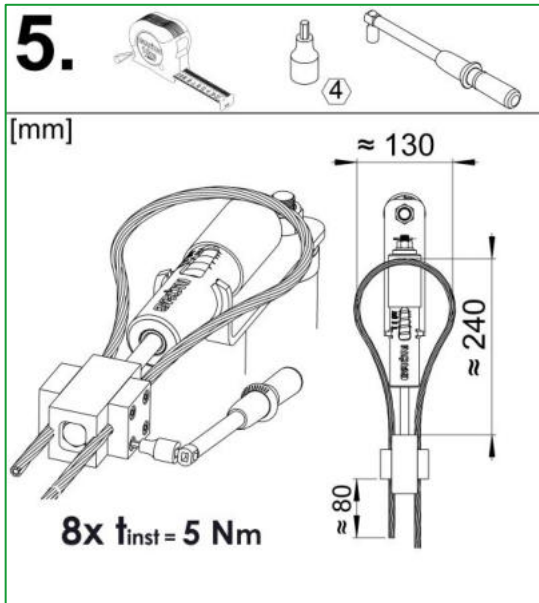
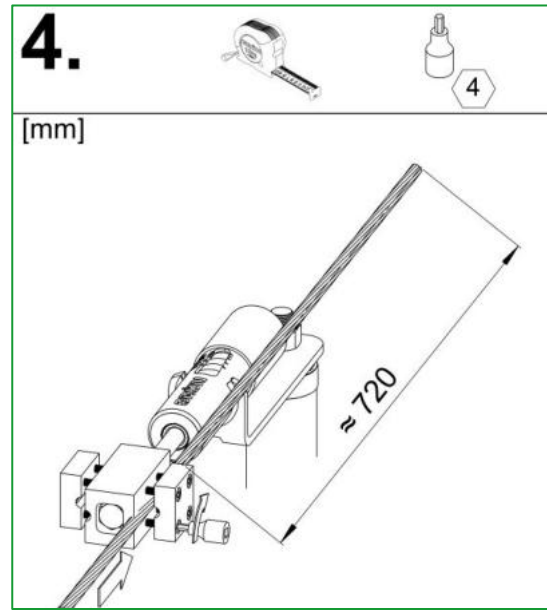
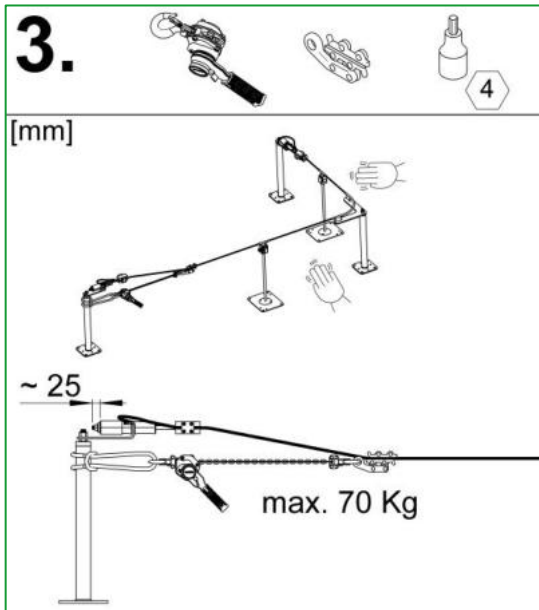
24

[mm]

I
II

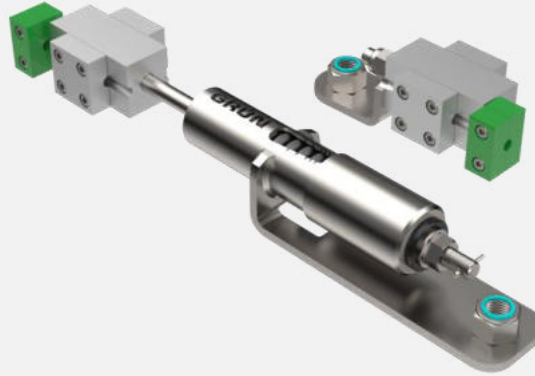
1x 

2x 



3.1.2 GRÜN SYS GREENLINE GES 3 L

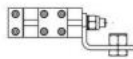
48910350



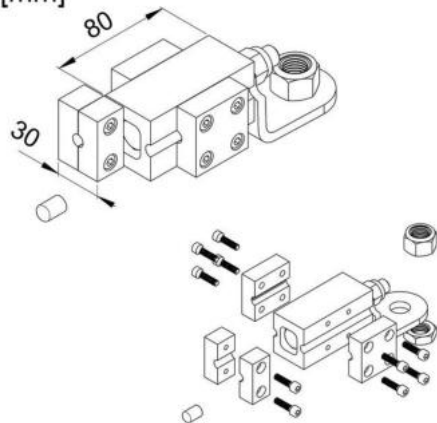
EN 795



1.



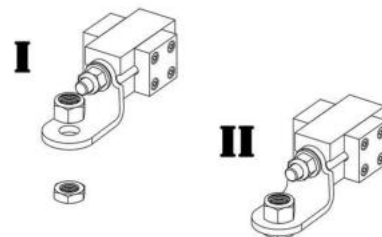
[mm]



2.



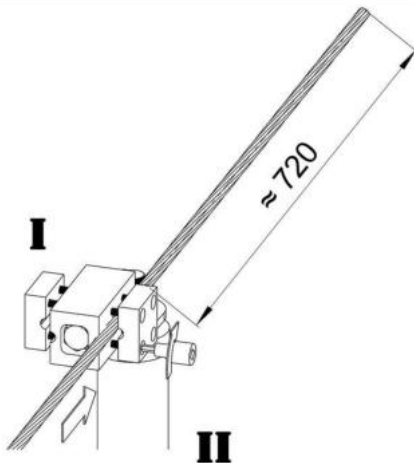
[mm]



3.



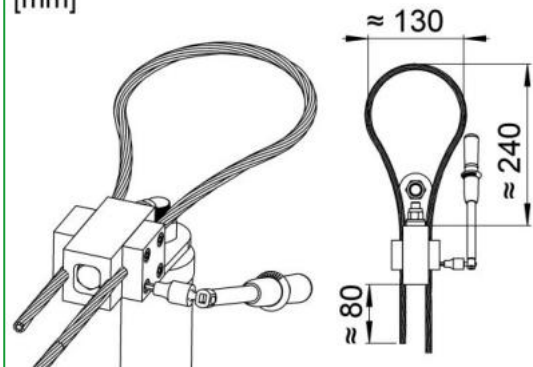
[mm]



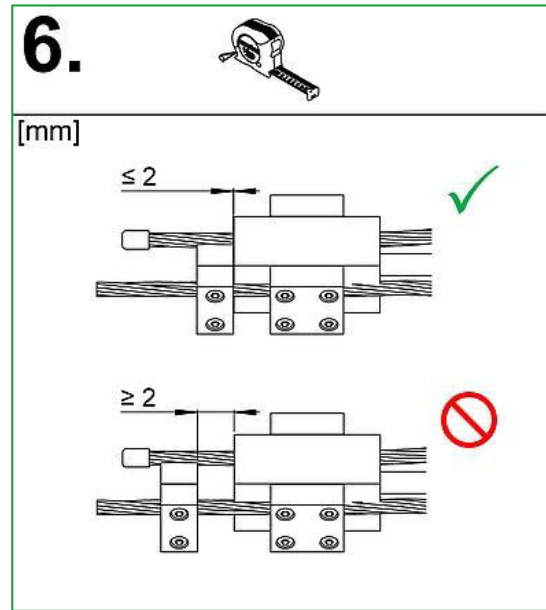
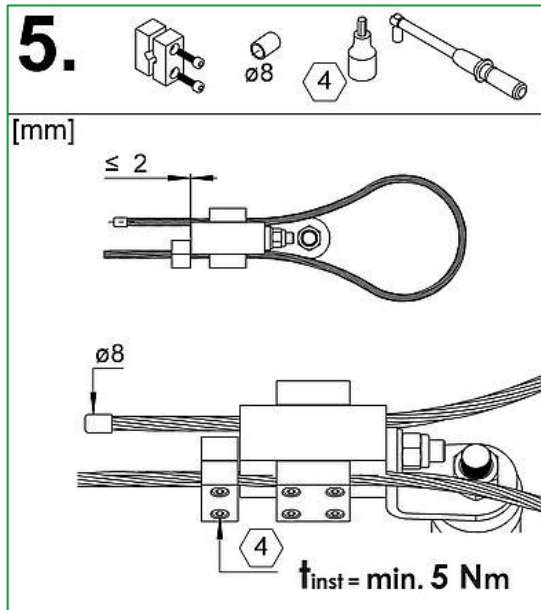
4.



[mm]

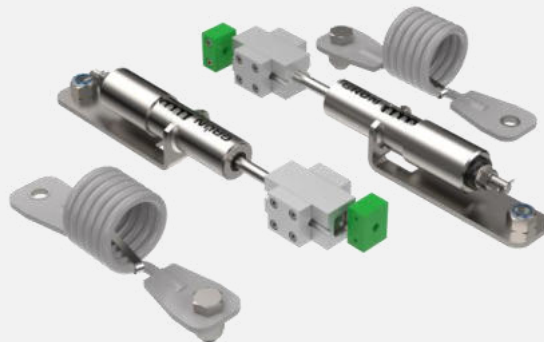


8X $t_{inst} = 5 \text{ Nm}$



3.1.3 GRÜN SYS GREENLINE GES 3 PLUS

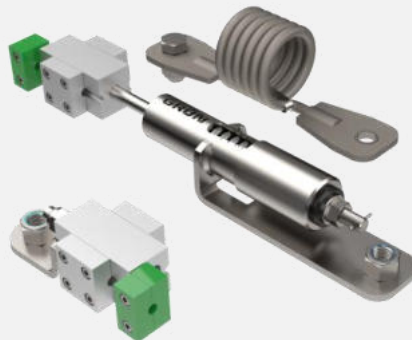
48910340



GRÜN SYS GREENLINE GES 3 in GRÜN SYS GREENLINE GKB-X

3.1.4 GRÜN SYS GREENLINE GES 3 L PLUS

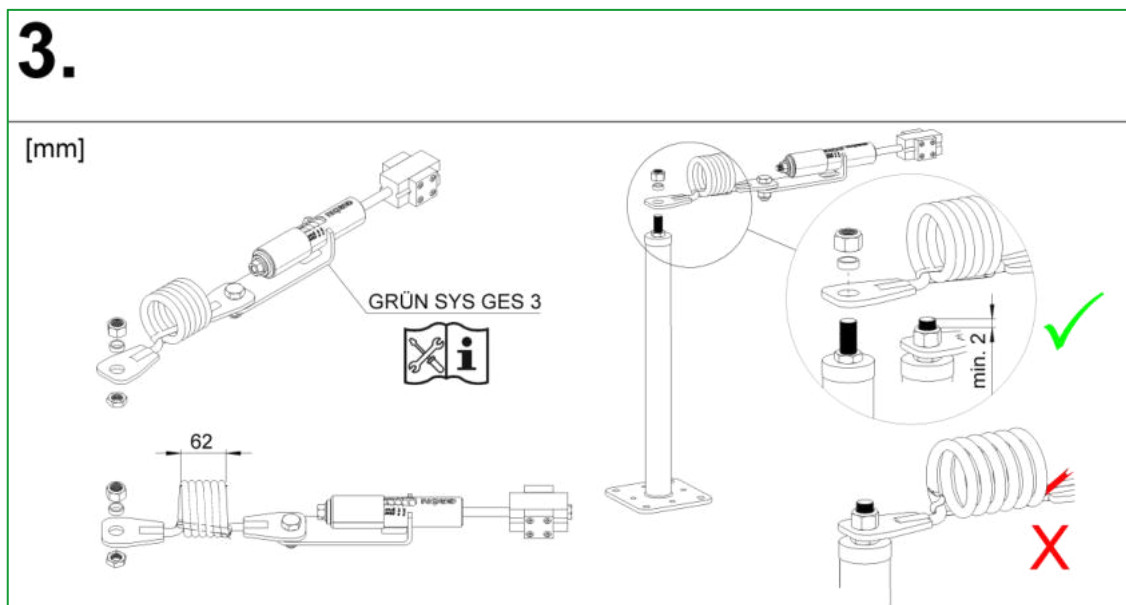
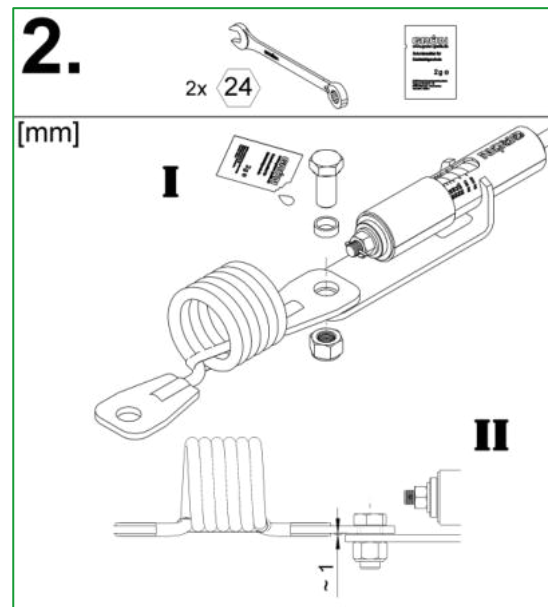
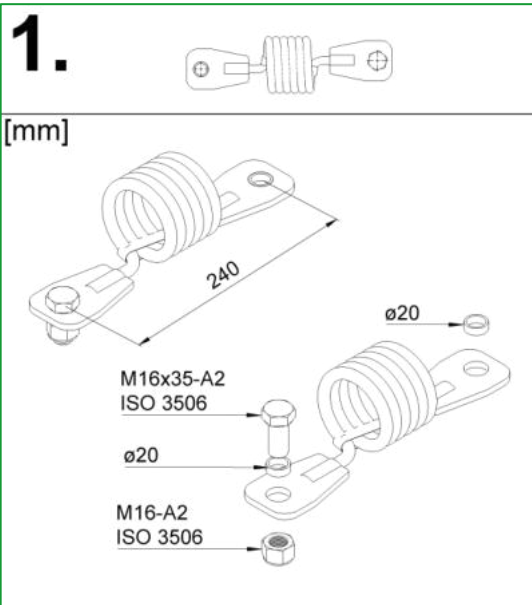
48910360



GRÜN SYS GREENLINE GES 3 L in GRÜN SYS GREENLINE GKB-X

3.1.5 GRÜN SYS GREENLINE GKB-X

48910700



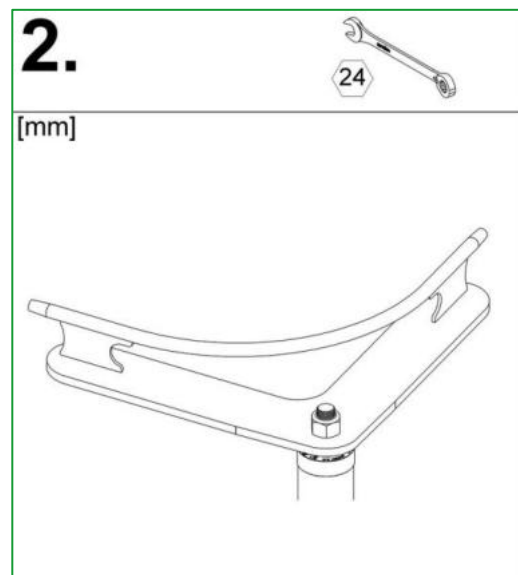
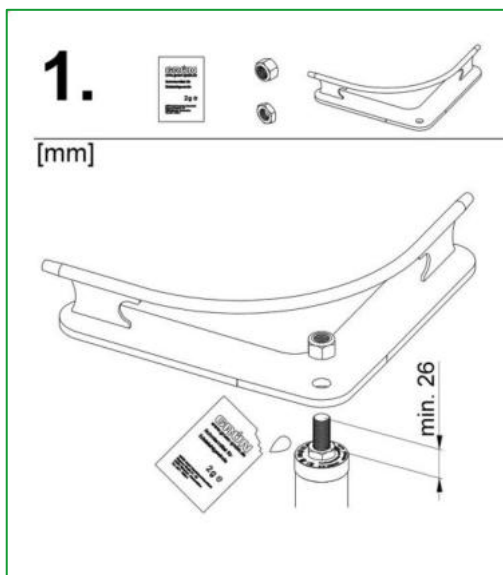
3.2 Elementi za krivulje

3.2.1 GRÜN SYS GREENLINE GEH 90

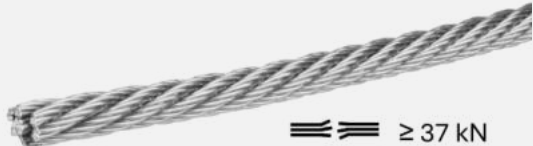

48911200		
----------	---	---

3.2.2 GRÜN SYS GREENLINE GEH 45

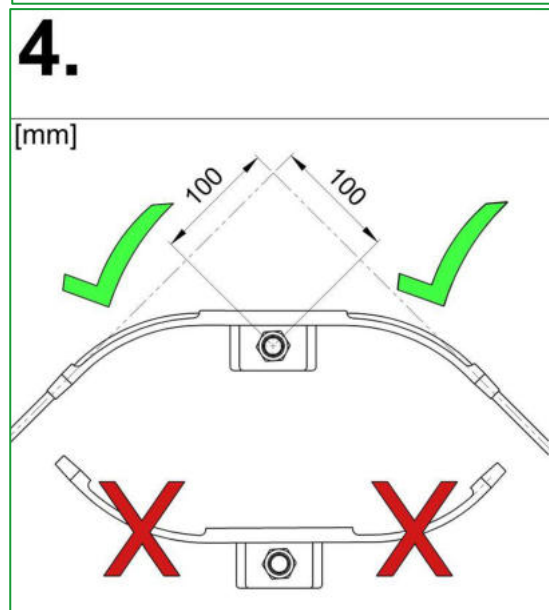
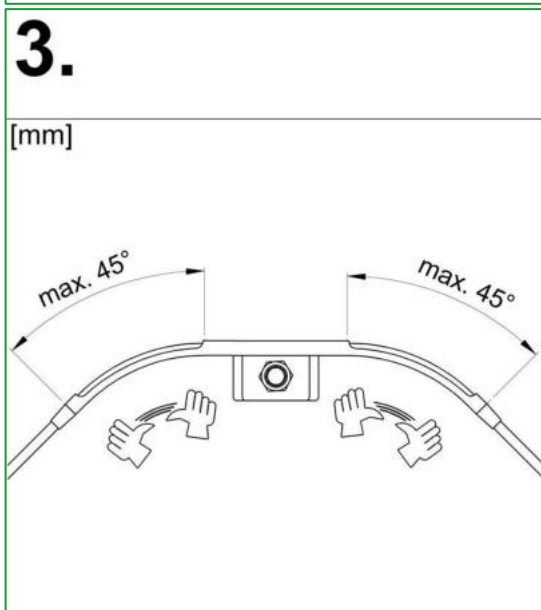
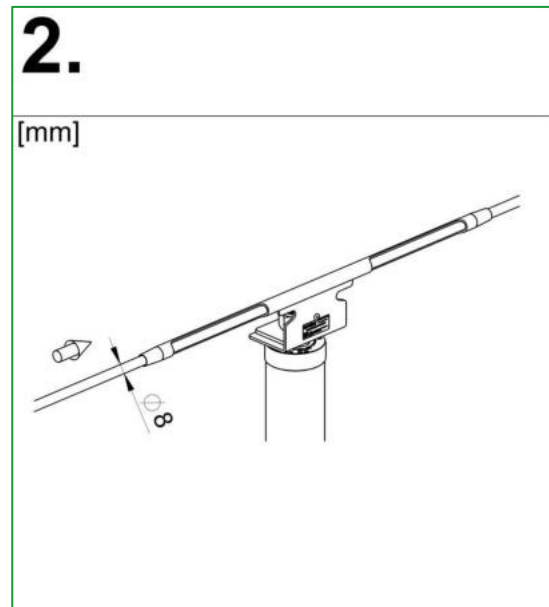
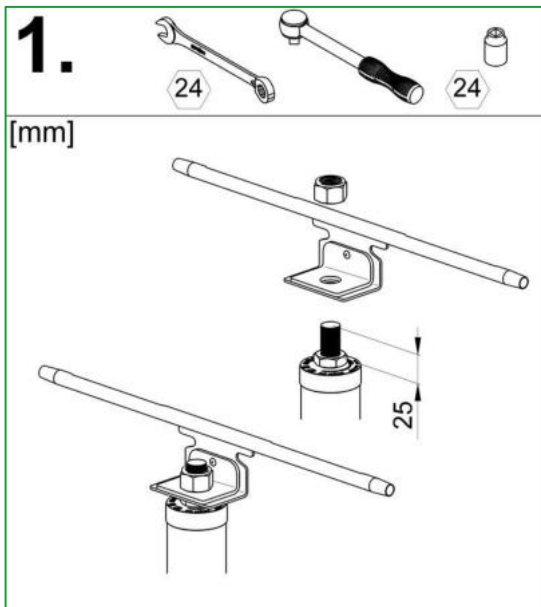
48911300		
----------	--	--



3.2.3 GRÜN SYS GREENLINE EDELSTAHLSEIL

47901011	 <p>≡ ≡ ≡ ≥ 37 kN</p>	
----------	---	---

3.2.4 GRÜN SYS GREENLINE FLEX-KURVE GFK

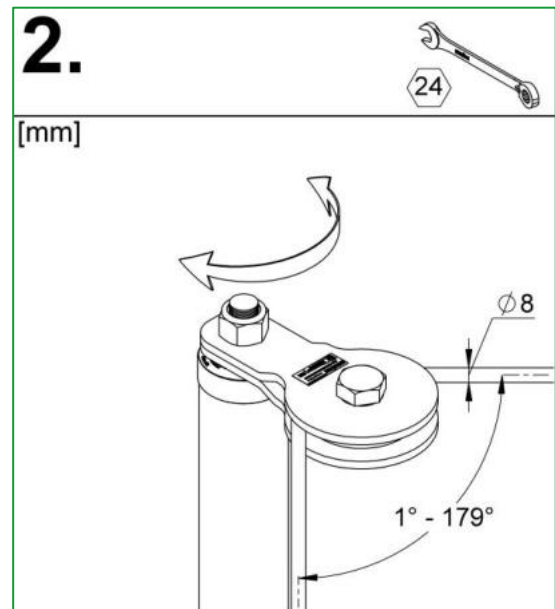
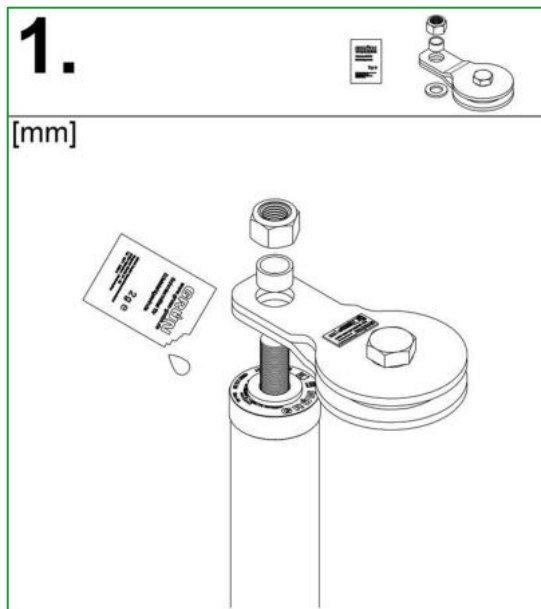


3.2.5 GRÜN SYS GREENLINE GZH 40

48911100	 <p>povozno vmesno držalo je mogoče upogibati od 0° do 40°</p>	 
----------	--	---

3.2.6 GRÜN SYS GREENLINE GSR LIGHT

48911600		 
----------	--	--

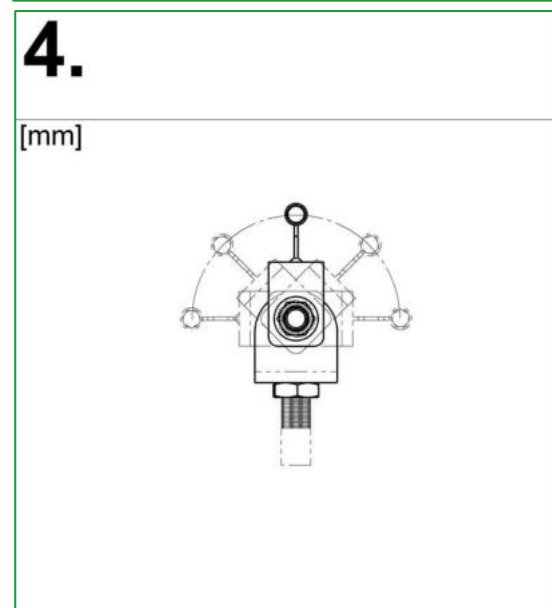
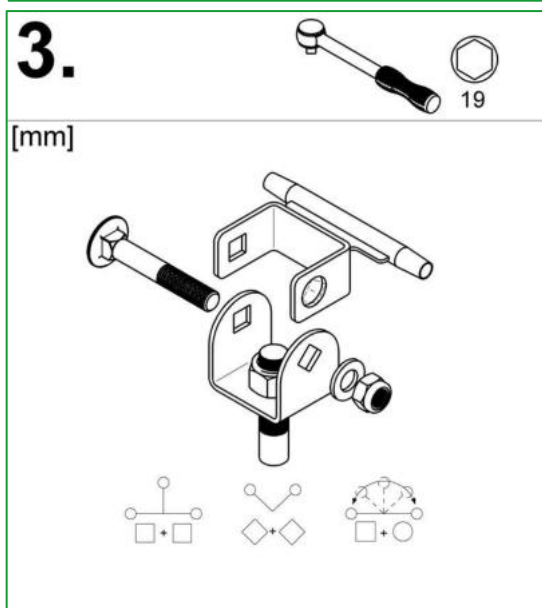
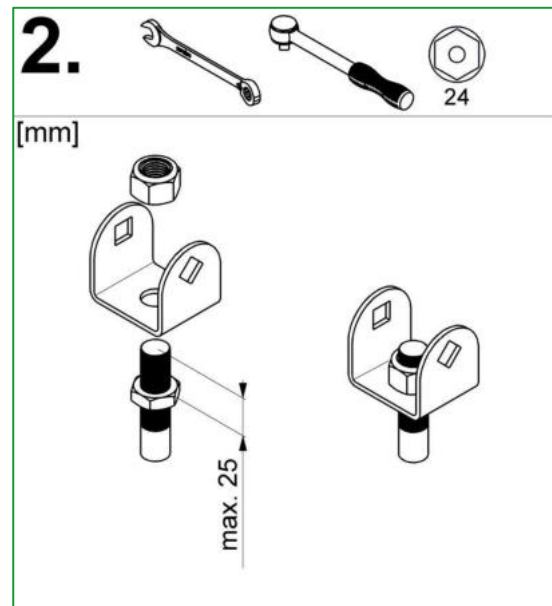
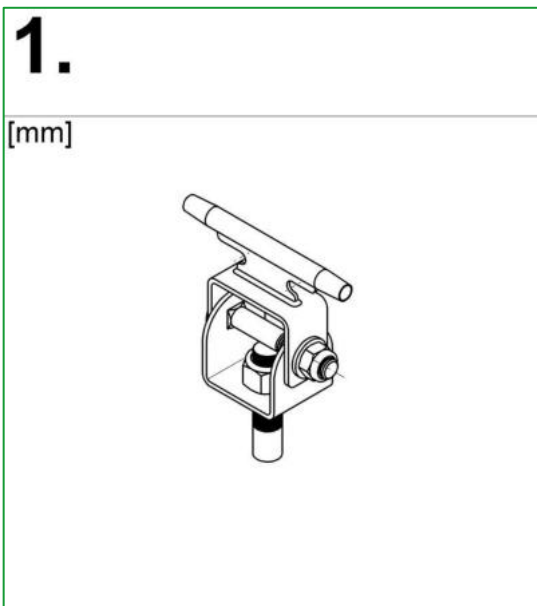


Samo za montažo na opornike »VARIANT«

3.3 Vmesna držala

3.3.1 GRÜN SYS GREENLINE GZH

<p>48910400</p>	 <p>povozno vmesno držalo je mogoče premikati za 180°</p>	<p>EN 795</p> <p>DIBt</p>
-----------------	--	---------------------------

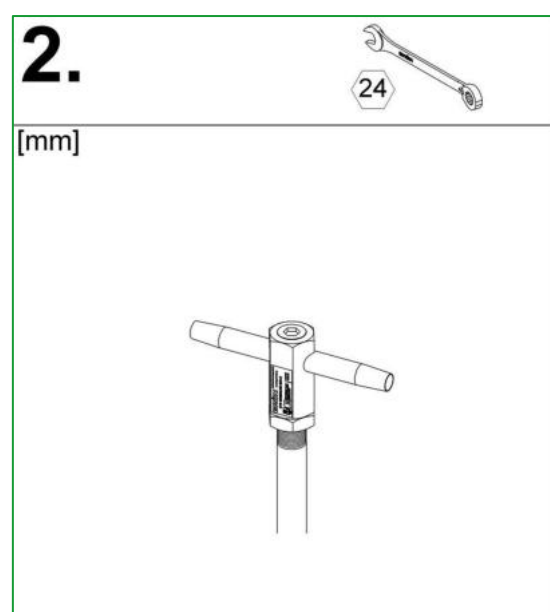
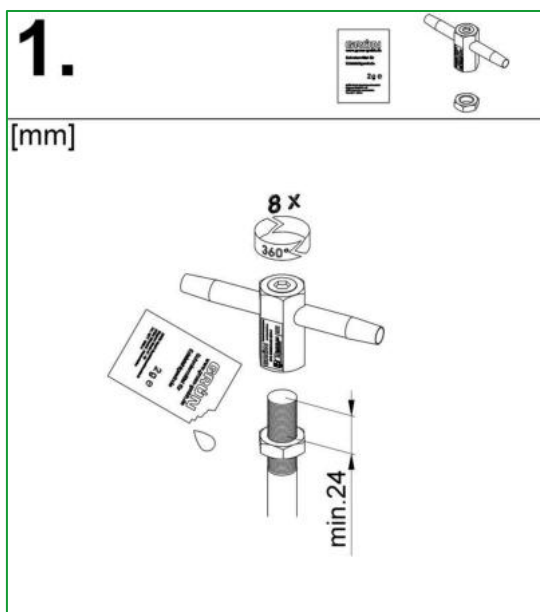


3.3.2 GRÜN SYS GREENLINE GZH FIX

48910500	 <p>samo na sistemskih oporah</p>	  
----------	--	---

3.3.3 GRÜN SYS GREENLINE GZH-X

60150500	 <p>(ni primeren za sidrišča »GRÜN SDW 1 + GRÜN SDW 2«)</p>	 
----------	---	--



3.4 Drsniki vrvi



Upoštevati je treba ločena navodila za uporabo uporabljenih drsnikov jeklene vrvi podj. GRÜN.

48925500	GRÜN SYS GREENLINE GS-01	
48921400	GRÜN SYS GREENLINE GS-02-LINEAR samo nadglavnisistemi in samo sistemi brez krivulj	
Druge združljive možnosti povezovanja		
 Vponke (DIN EN 362:2008 B/T/A)	 GRÜN SYS GREENLINE PREMIUM	 GRÜN SEILGLEITER GREENRUNNER-01
<p>Pri nepovoznih sistemih je za varnost uporabnika potrebno, da se preobešanje povezovalnega sredstva na vmesnem držalu ne izvaja na območjih z možnostjo padca z višine, sicer je treba uporabiti povezovalno sredstvo oblike Y.</p>		

4 Odklon vrvi

Odklon vrvi pri sistemih vrvi GREENLINE

Možen odklon vrvi v lovilnem sistemu

Proizvod	Velikost polja [m]	Odklon vrvi [m]
GREENLINE GES 3,	6	1,60
GREENLINE GES 3 L,	7,5	1,80
GREENLINE GES 3 PLUS,	10	2,05
GREENLINE GES 3 L PLUS	15	2,50

Pri odklonu upoštevajte morebitno deformacijo sistemskih opor.

Možen odklon vrvi v zadrževalnem sistemu (0,5 kN)

Proizvod	Velikost polja [m]	Odklon vrvi [m]
GREENLINE GES 3,	6	0,40
GREENLINE GES 3 L,	7,5	0,45
GREENLINE GES 3 PLUS,	10	0,5
GREENLINE GES 3 L PLUS	15	0,75

5 Sistemska oznaka/tipska tablica

Na vsakem sidrišču je sistemska tablica z naslednjimi podatki:

- Proizvajalec sistema
- Obvestilo glede varnostnih navodil
- Vgrajen tip sistema/ident. sistema
- Osnova sistema
- Maks. Število uporabnikov
- Podatki o uporabi blažilca padca
- Navedba maks. odklona vrvi
- Datum namestitve
- Datum naslednjega preverjanja (najm. vsakih 12 mesecev)
- Izvajalec montaže

The image shows a green identification plate for the GRÜN SEILSICHERUNGSSYSTEM SYS GREENLINE. It contains the following information:

- Systemtyp:** Selection boxes for GES 3 L, GES 3 L Plus, GES 3, and GES 3 Plus.
- System Ident:** A field for system identification.
- Installiert nach:** Selection boxes for EN 795:2012 Typ C + CEN/TS 16415:2017, DIBt Zulassung Z-14.9 - 804, and EN 17235:2025.
- max. Benutzer:** Selection boxes for 1, 2, 3, 4, 5, 6, 7, 8, 9, 10, 11, 12, 13, 14, 15, 16, 17, 18, 19, 20.
- Falldämpfer erforderlich:** Selection box for Ja (max. 6kN).
- max. Seilauslenkung:** 2,5 m.
- Installationsdatum:** A field for the installation date.
- Nächstes Kontrolldatum:** A field for the next control date.
- Montagefirma:** A field for the installation company.

Obvestilo:

Če oznaka sidrišča po vgradnji ni več dostopna, je priporočljivo v bližini sidrišča namestiti dodatno oznako.

6 Dokumentacija

Monter je dolžan montažo dokumentirati vključno s fotografijami podrobnosti, ki kasneje ne bodo več vidne.

Obrazci za dokumentacijo montaže in dokumentacijo za vzdrževanje so na voljo na:
(<https://gruen-gmbh.de/de/absturzsicherung/downloads/>)



Digitalna dokumentacija je možna v sistemu GRÜN-DOKU na:
(<https://documentation.gruen-gmbh.de>)



MA_GREENLINE_si_26_04

GRÜN

Spezialmaschinenfabrik für Dach, Bau und Straße
Siegener Straße 81-83
57234 Wilnsdorf / GERMANY

Tel. +49 (0) 271 - 39 88-0
Fax +49 (0) 271 - 39 88-159
E-Mail info@gruen-gmbh.de
www.gruen-gmbh.de



Urheberrechtshinweis

© Grün GmbH 2026. Alle Rechte vorbehalten. Diese urheberrechtlich geschützten Unterlagen dürfen - auch auszugsweise - nur mit vorheriger Genehmigung der GRÜN GmbH vervielfältigt, abgeändert oder in irgendeiner Form oder irgendeinem Medium weitergegeben oder in einer Datenbank oder einem anderen Datenspeichersystem gespeichert werden. Eine Verwendung ohne vorherige Genehmigung gilt als Verstoß gegen die jeweiligen Copyright-Bestimmungen.