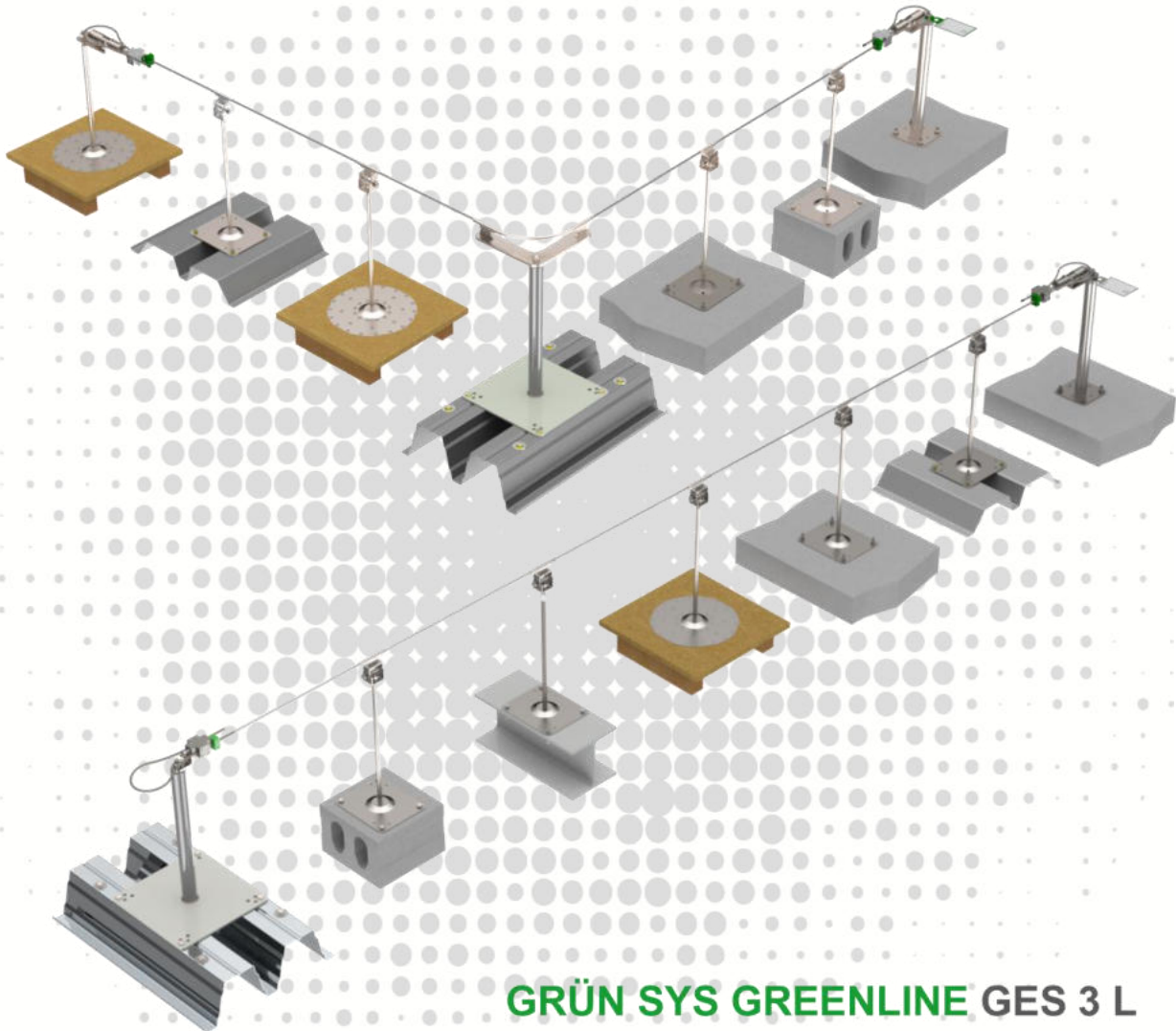




GRÜN SYS GREENLINE GES 3



GRÜN SYS GREENLINE GES 3 L



ATTENTION:

When using the anchor device, observe the GRÜN safety instructions.
When mounting the anchor device, observe the assembly instructions.

Available in other languages on our homepage.

Obsah

1	Technické údaje	3
2	Špecifikácie pre systémové prevedenia	4
2.1	Vorgaben zu Systemausführungen nach EN 795	4
2.2	Vorgaben zu Systemausführungen nach DIBt	6
3	Systémové komponenty a montáž GRÜN SYS GREENLINE	9
3.1	Sady koncových zámkov	12
3.1.1	GRÜN SYS GREENLINE GES 3	12
3.1.2	GRÜN SYS GREENLINE GES 3 L	14
3.1.3	GRÜN SYS GREENLINE GES 3 PLUS	15
3.1.4	GRÜN SYS GREENLINE GES 3 L PLUS	15
3.1.5	GRÜN SYS GREENLINE GKB-X	16
3.2	Krivkové prvky	17
3.2.1	GRÜN SYS GREENLINE GEH 90	17
3.2.2	GRÜN SYS GREENLINE GEH 45	17
3.2.3	GRÜN SYS GREENLINE EDELSTAHLSEIL	17
3.2.4	GRÜN SYS GREENLINE FLEX-KURVE GFK	18
3.2.5	GRÜN SYS GREENLINE GZH 40	19
3.2.6	GRÜN SYS GREENLINE GSR LIGHT	19
3.3	Medzidržák	20
3.3.1	GRÜN SYS GREENLINE GZH	20
3.3.2	GRÜN SYS GREENLINE GZH FIX	21
3.3.3	GRÜN SYS GREENLINE GZH-X	21
3.4	Lanový klzák	22
4	Odklon lanka	22
5	Označenie systému / typový štítok	23
6	Dokumentácia	23

Symbolika:



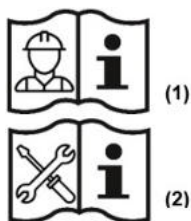
DIN EN 795



Všeobecné schválenie stavebného dozoru / všeobecné schválenie typu konštrukcie DIBt



Zaťaženie: rovnobežné s upevňovacou rovinou



Skratky	Význam
EAE	Einzelanschlageinrichtung = jednotlivé kotviace zariadenia
SYS	Seil-System = lanový systém
BEF	Befestigungsset = Súprava na upevnenie
ZUB	Zubehör= príslušenstvo

POZOR:

Pri používaní kotviaceho zariadenia dodržiavajte bezpečnostné pokyny GRÜN (1).

Pri montáži kotviaceho zariadenia dodržiavajte montážny návod (2).

Platí len montážny návod firmy GRÜN.

Môže sa používať len upevňovací materiál dodávaný firmou GRÜN.

Jednotlivé diely sa nesmú zamieňať.

1 Technické údaje

Špecifikácia produktu:

Základná	Testovacie stredisko	Značenie	Užívateľia
DIN EN 795:2012 CEN/TS 16415:2017	DEKRA Testing and Certification GmbH Persönliche Schutzausrüstung/Personal Protective Equipment Dinnendahlstr. 9 44809 Bochum - Germany		
abZ/aBG Z-14.9-804	Deutsches Institut für Bautechnik (DIBt) Kolonnenstr. 30 B 10829 Berlin - Germany		

Lanový bezpečnostný systém GREENLINE bol vyvinutý s ohľadom na osobnú bezpečnosť a je vhodný pre nasledujúce systémy zachytenia pádu podľa normy EN 363:2019:

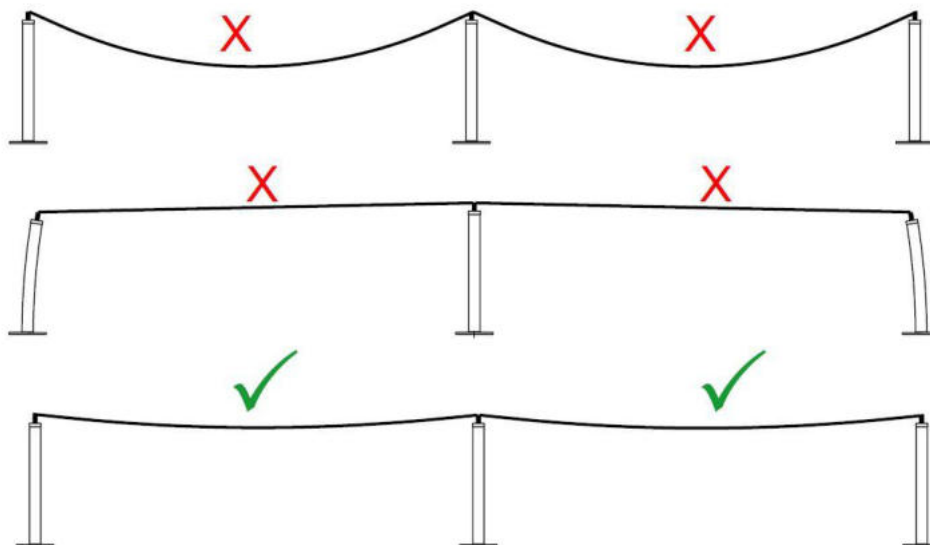
vhodné:

- zadržovací systém
- zachytávací systém
- záchranný systém

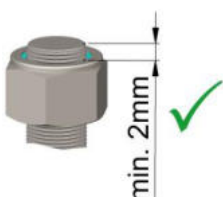
nevhodné:

- Práca s lanovým prístupom
- Práca so zdvíhacími zariadeniami

Všeobecné montážne špecifikácie::



Optimálne predpätie lana 30–70 kg.



Všetky matice musia byť namontované v smere ukotvenia.

2 Špecifikácie pre systémové prevedenia

Špecifikácie pre systémové prevedenia podľa EN795

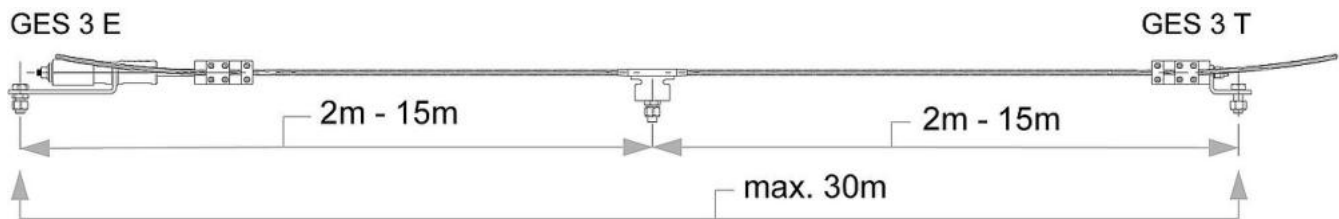
EN 795

Montáž sa musí vykonať na vhodných podkladoch s dostatočnou pevnosťou.

Sila pôsobiaca na koncové ukotvenie kotviaceho zariadenia v prípade pádu môže pri použití v súlade s predpismi dosiahnuť až 15 kN.

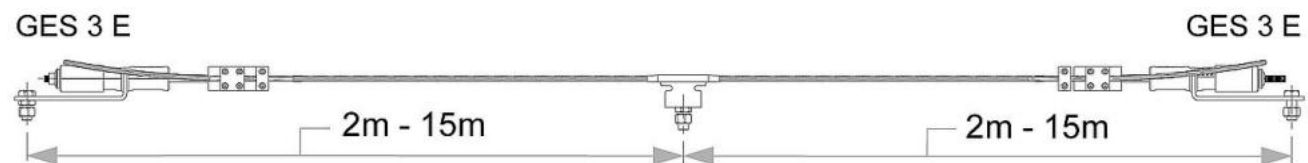
Systémy do 30 m bez ohybu

GRÜN SYS GREENLINE GES 3 L

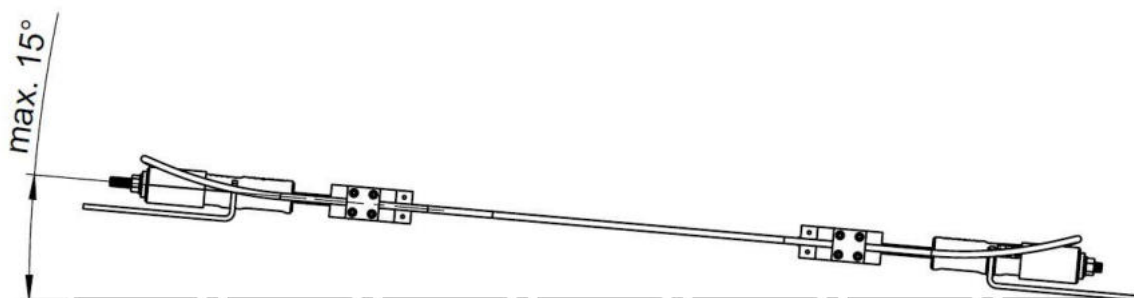


Systémy s jedným alebo viacerými ohybmi

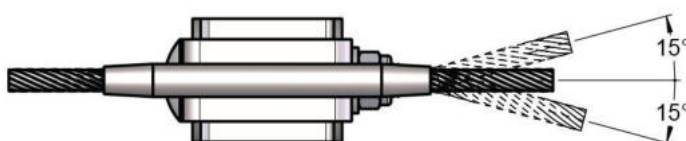
GRÜN SYS GREENLINE GES 3



Uhol sklonu lanového systému sa nesmie odchyľovať od vodorovnej roviny o viac ako 15°.



Uhol vstupu lana v systémových komponentoch je maximálne 15°.



Špecifikácie pre systémové prevedenia podľa EN795

EN 795

Priradenie GRÜN systémových stĺpov a maximálny počet používateľov podľa normy EN 795

Typ podkladu	Sada koncových zámkov	Typy systémov		Veľkosť poľa podľa EN 795	GRÜN odporúčanie: maximálna veľkosť poľa pre zadržiavací systém
		GES 3 L	GES 3		
Betón					
GRÜN SYS VARIANT BD GRÜN SYS SAFEX MULTI BD Z		🧑🧑🧑🧑	🧑🧑🧑🧑	2 m - 15 m	10 m
GRÜN SYS VARIANT BD GRÜN SYS SAFEX MULTI 2 BD Z		🧑🧑🧑🧑	🧑🧑🧑🧑	2 m - 15 m	10 m
Dutá doska z predpätého betónu					
GRÜN SYS VARIANT HD GRÜN SYS SAFEX MULTI HD Z		🧑🧑🧑🧑	🧑🧑🧑🧑	2 m - 15 m	10 m
Kov					
GRÜN SYS VARIANT TR E GRÜN SYS SAFEX MULTI TR Z		🧑🧑🧑	🧑🧑🧑	2 m - 15 m	10 m
GRÜN SYS VARIANT TR E GRÜN SYS SAFEX TR Z		🧑🧑🧑	🧑🧑🧑	2 m - 15 m	10 m
GRÜN SYS SDW 1 GRÜN SYS SDW 2		🧑🧑🧑🧑	🧑🧑🧑🧑	2 m - 15 m	7,5 m
GRÜN SDW FLEX		🧑🧑🧑🧑	🧑🧑🧑🧑	2 m - 15 m	10 m
GRÜN SYS I-KLEMME		🧑🧑	🧑🧑	2 m - 15 m	6 m
GRÜN SYS VARIANT ST GRÜN SYS SAFEX MULTI ST Z		🧑🧑🧑🧑	🧑🧑🧑🧑	2 m - 15 m	10 m
GRÜN SYS VARIANT KT GRÜN SYS SAFEX MULTI KT Z		🧑🧑🧑🧑	🧑🧑🧑🧑	2 m - 15 m	10 m
Drevo					
GRÜN SYS VARIANT WOOD GRÜN SYS SAFEX WOOD		🧑🧑🧑🧑	🧑🧑🧑🧑	2 m - 15 m	10 m
GRÜN SYS VARIANT HO GRÜN SYS SAFEX MULTI HO Z		🧑🧑🧑🧑	🧑🧑🧑🧑	2 m - 15 m	10 m
GRÜN SYS VARIANT KT GRÜN SYS SAFEX MULTI KT Z		🧑🧑🧑🧑	🧑🧑🧑🧑	2 m - 15 m	10 m
Balastovaný					
GRÜN SYS TOPGRÜN		🧑(🧑)	🧑(🧑)	3 m - 10 m	10 m
GRÜN SYS TOPGRÜN LIGHT		🧑(🧑)	🧑(🧑)	3 m - 8 m	8 m
GRÜN SYS TOPKIT		🧑(🧑)	🧑(🧑)	2 m - 10 m	10 m



Špecifikácie pre systémové prevedenia podľa DIBt

Možnosti montáže:

Jednotlivé kotviace zariadenia
namontované podľa požiadaviek výrobcu

Betónové prvky (C20/25 – C50/60)
podľa technických stavebných predpisov

Oceľové prvky (\geq S235)
podľa technických stavebných predpisov

Pôsobenie zaťaženia [kN] na spodnú konštrukciu



Na koncových
držiakoch



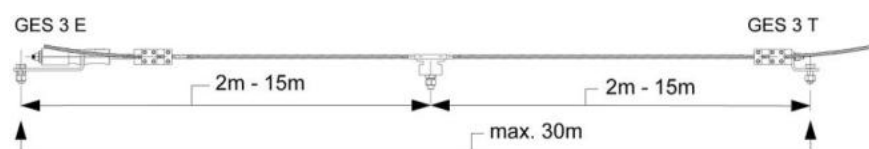
Na medzidržiakoch



Na ohyboch

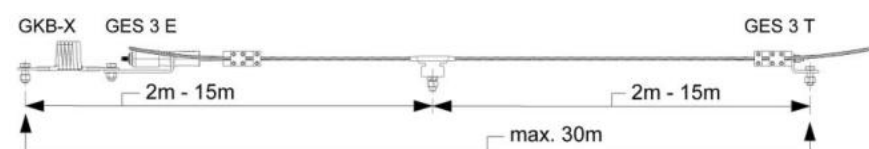
Typy systémov bez ohybu

GRÜN SYS GREENLINE GES 3 L



Max. používateľov		
1	13,7	9,0
2 - 3	14,2	10,5 / 12,0
4	15,0	13,5

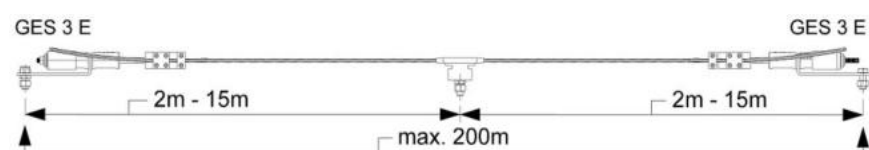
GRÜN SYS GREENLINE GES 3 L PLUS



Max. používateľov		
1	8,2	8,2
2 - 3	10,3	10,3
4	12,2	12,2

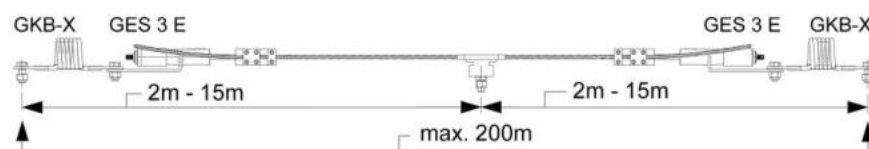
Typy systémov s maximálne jedným ohybom

GRÜN SYS GREENLINE GES 3



Max. používateľov			
1	13,7	9,0	13,7
2 - 3	14,2	10,5 / 12,0	14,2
4	15,0	13,5	15,0

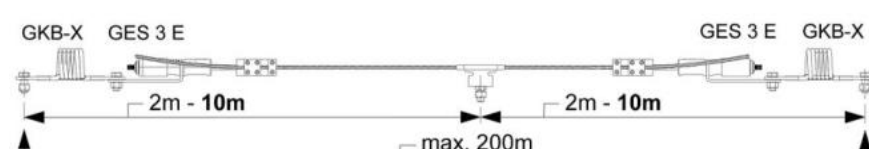
GRÜN SYS GREENLINE GES 3 PLUS



Max. používateľov			
1	8,2	9,0	8,2
2 - 3	10,3	10,5 / 12,0	10,3
4	12,2	13,5	12,2

Typy systémov s viacerými ohybmi

GRÜN SYS GREENLINE GES 3 PLUS



Max. používateľov			
1	8,2	9,0	13,0
2 - 3	10,3	10,5 / 12,0	13,0 / 16,8
4	12,2	13,5	16,8



Špecifikácie pre systémové prevedenia podľa DIBt

Priradenie podpier systému GRÜN a maximálny počet užívateľov podľa DIBt

Sada koncových zámkov Typ podkladu	Typy systémov bez krivky				Veľkosť poľa podľa DIBt	GRÜN odporúčanie: maximálna veľkosť poľa pre zadržiavací systém
	GES 3 L	GES 3 L PLUS	GES 3	GES 3 PLUS		
Betón ≥ C 20/25						
SYS VARIANT BD SYS SAFEX MULTI BD Z	🧑🧑🧑🧑	🧑🧑🧑🧑	🧑🧑🧑🧑	🧑🧑🧑🧑	2 m - 15 m	10 m
Dutá doska z predpätého betónu ≥ C45/55						
SYS VARIANT HD SYS SAFEX MULTI HD Z	🧑🧑🧑	🧑🧑🧑	🧑🧑🧑	🧑🧑🧑	2 m - 15 m	10 m
SYS VARIANT HD30 SYS SAFEX MULTI HD Z	🧑🧑🧑	🧑🧑🧑	🧑🧑🧑	🧑🧑🧑	2 m - 15 m	10 m
Oceľový trapézový profil ≥ S320GD v pozitívnej polohe						
SYS VARIANT TR E SYS SAFEX TR Z	🧑🧑	🧑🧑	🧑🧑	🧑🧑	2 m - 15 m	10 m
SYS VARIANT TR E SYS SAFEX MULTI TR Z	🧑🧑	🧑🧑	🧑🧑	🧑🧑	2 m - 15 m	10 m
Oceľ ≥ S235						
SYS VARIANT ST SYS SAFEX MULTI ST Z	🧑🧑🧑🧑	🧑🧑🧑🧑	🧑🧑🧑🧑	🧑🧑🧑🧑	2 m - 15 m	10 m
Podkonštrukcia s certifikátom podľa technických stavebných predpisov						
SYS VARIANT KT SYS SAFEX MULTI KT Z	🧑🧑🧑🧑	🧑🧑🧑🧑	🧑🧑🧑🧑	🧑🧑🧑🧑	2 m - 15 m	10 m
Debniace dosky podľa DIN EN 338, OSB 3 podľa DIN EN 300, stavebná preglejka BFU 100 podľa DIN EN 636						
SYS VARIANT WOOD SYS SAFEX WOOD	🧑🧑🧑🧑	🧑🧑🧑🧑	🧑🧑🧑🧑	🧑🧑🧑🧑	2 m - 15 m	10 m

Sada koncových zámkov Typ podkladu	Typy systémov s krivkou		Veľkosť poľa podľa DIBt	GRÜN odporúčanie: maximálna veľkosť poľa pre zadržiavací systém
	GES 3	GES 3 PLUS		
Betón ≥ C 20/25				
SYS VARIANT BD SYS SAFEX MULTI BD Z	🧑🧑🧑🧑	🧑🧑🧑🧑	2 m - 15 m	10 m
Dutá doska z predpätého betónu ≥ C45/55				
SYS VARIANT HD SYS SAFEX MULTI HD Z	🧑🧑🧑	🧑🧑🧑	2 m - 15 m	10 m
SYS VARIANT HD30 SYS SAFEX MULTI HD Z	🧑🧑🧑	🧑🧑🧑	2 m - 15 m	10 m
Oceľový trapézový profil ≥ S320GD v pozitívnej polohe				
SYS VARIANT TR E SYS SAFEX TR Z	🧑🧑	🧑🧑	2 m - 15 m	10 m
SYS VARIANT TR E SYS SAFEX MULTI TR Z	🧑🧑	🧑🧑	2 m - 15 m	10 m
Oceľ ≥ S235				
SYS VARIANT ST SYS SAFEX MULTI ST Z	🧑🧑🧑🧑	🧑🧑🧑🧑	2 m - 15 m	10 m
Podkonštrukcia s certifikátom podľa technických stavebných predpisov				
SYS VARIANT KT SYS SAFEX MULTI KT Z	🧑🧑🧑🧑	🧑🧑🧑🧑	2 m - 15 m	10 m
Debniace dosky podľa DIN EN 338, OSB 3 podľa DIN EN 300, stavebná preglejka BFU 100 podľa DIN EN 636				
SYS VARIANT WOOD SYS SAFEX WOOD	🧑🧑🧑🧑	🧑🧑🧑🧑	2 m - 15 m	10 m

Špecifikácie pre systémové prevedenia podľa DIBt



Sada koncových zámkov	Typy systémov s viacerými krivkami	Veľkosť poľa podľa DIBt	GRÜN odporúčanie: maximálna veľkosť poľa pre zadržiaci systém
Typ podkladu	GES 3 PLUS		
Betón ≥ C 20/25			
SYS VARIANT BD SYS SAFEX MULTI BD Z		2 m - 10 m	10 m
Dutá doska z predpätého betónu ≥ C45/55			
SYS VARIANT HD SYS SAFEX MULTI HD Z		2 m - 10 m	10 m
SYS VARIANT HD30 SYS SAFEX MULTI HD Z		2 m - 10 m	10 m
Oceľový trapézový profil ≥ S320GD v pozitívnej polohe			
SYS VARIANT TR E SYS SAFEX TR Z		2 m - 10 m	10 m
SYS VARIANT TR E SYS SAFEX MULTI TR Z		2 m - 10 m	10 m
Oceľ ≥ S235			
SYS VARIANT ST SYS SAFEX MULTI ST Z		2 m - 10 m	10 m
Podkonštrukcia s certifikátom podľa technických stavebných predpisov			
SYS VARIANT KT SYS SAFEX MULTI KT Z		2 m - 10 m	10 m
Debníacie dosky podľa DIN EN 338, OSB 3 podľa DIN EN 300, stavebná preglejka BFU 100 podľa DIN EN 636			
SYS VARIANT WOOD SYS SAFEX WOOD		2 m - 10 m	10 m

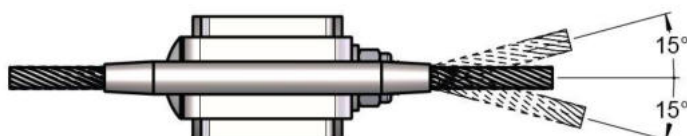
Ďalšie systémové požiadavky podľa DIBt

Uhol sklonu lanového systému s možnosťou prejazdu sa nesmie odchyľovať od vodorovnej roviny o viac ako 10%.

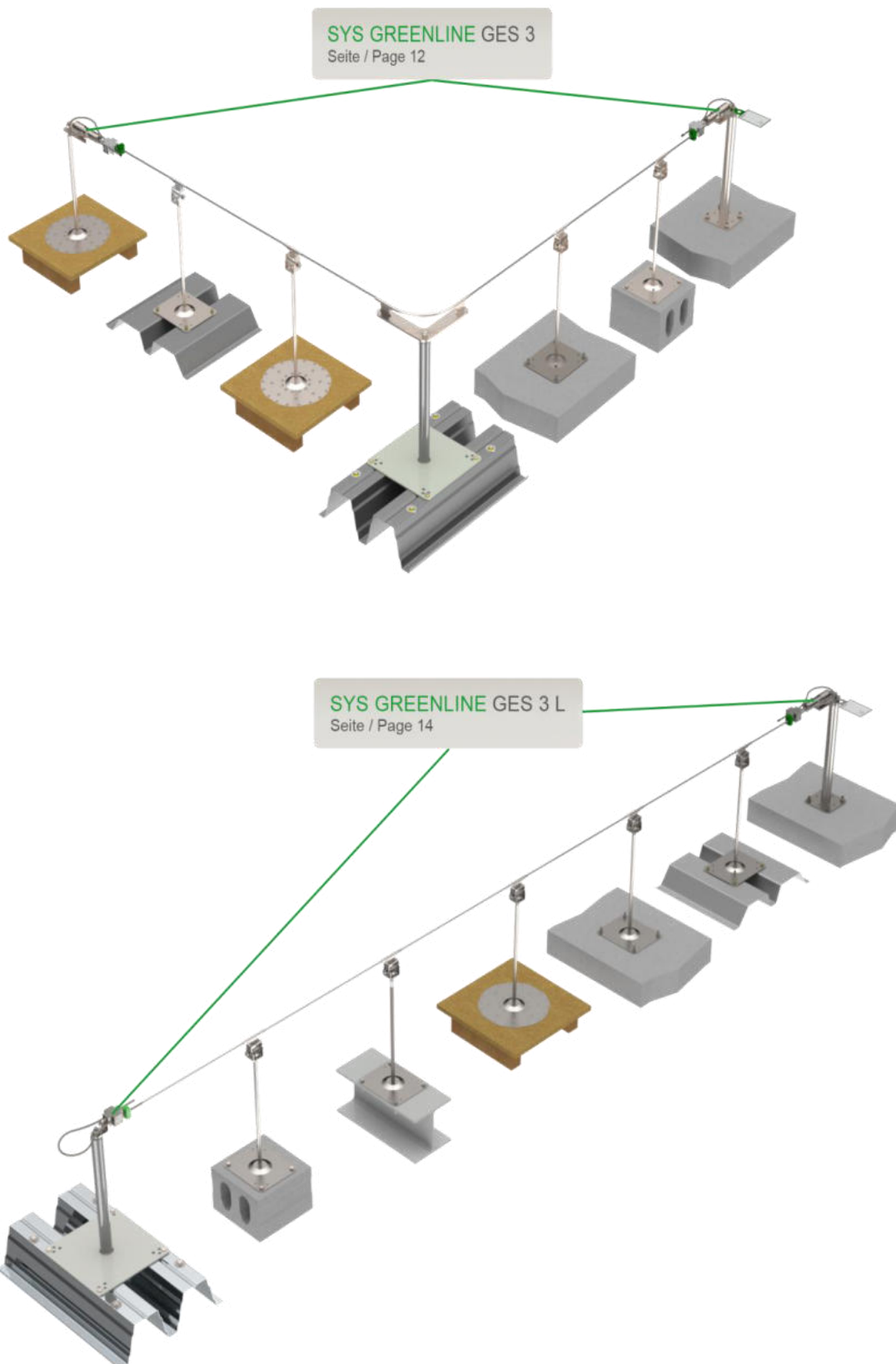
V opačnom prípade je nutné použiť medzidržáky bez možnosti prejazdu alebo dorazovú svorku GRÜN.

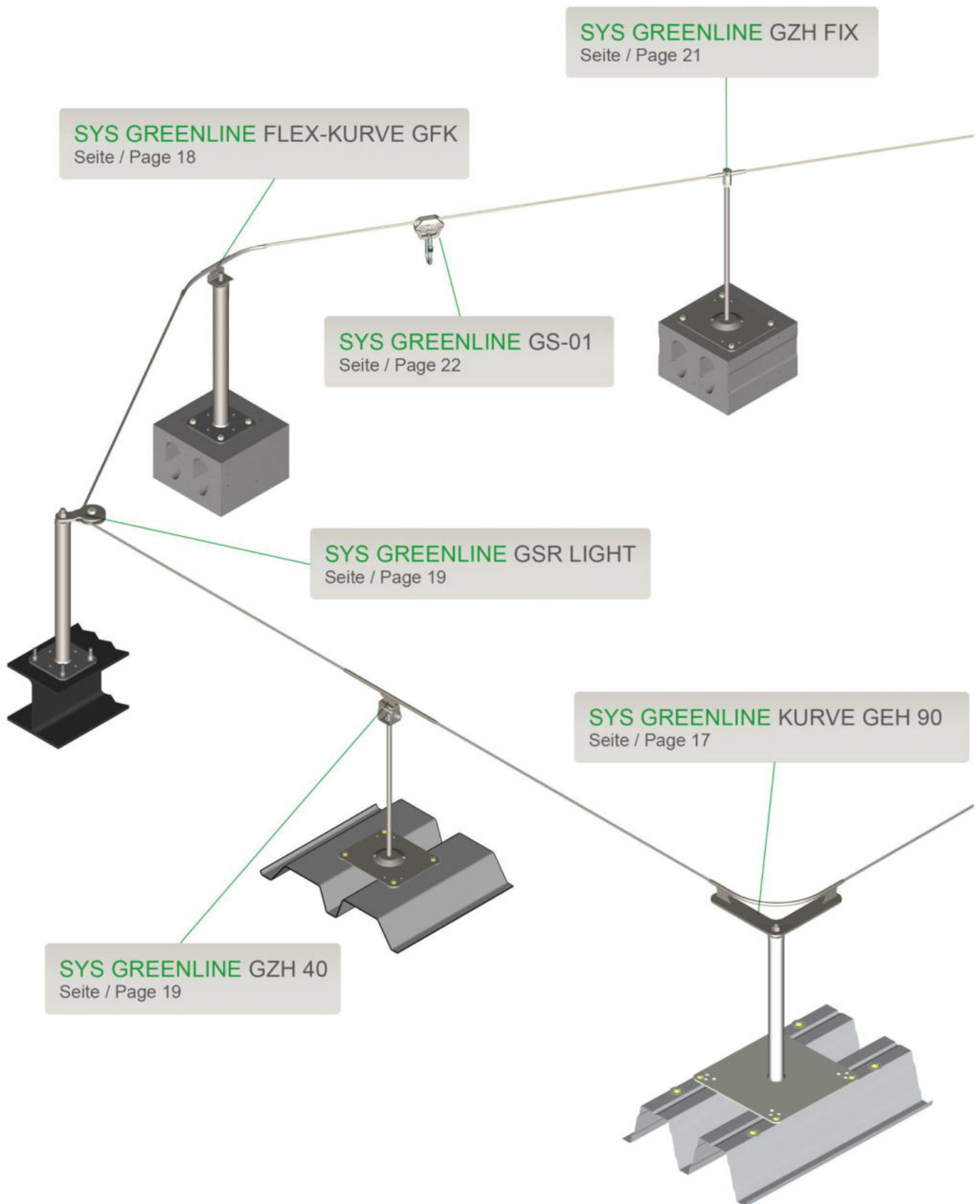


Uhol vstupu lana v systémových komponentoch je maximálne 15°.



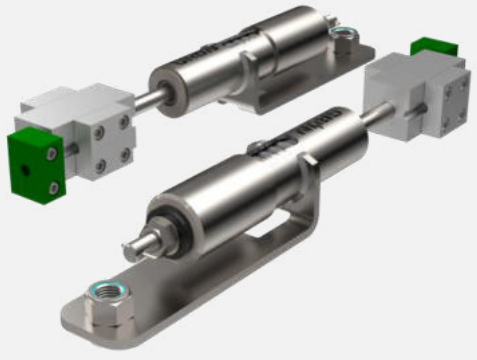
3 Systémové komponenty a montáž GRÜN SYS GREENLINE



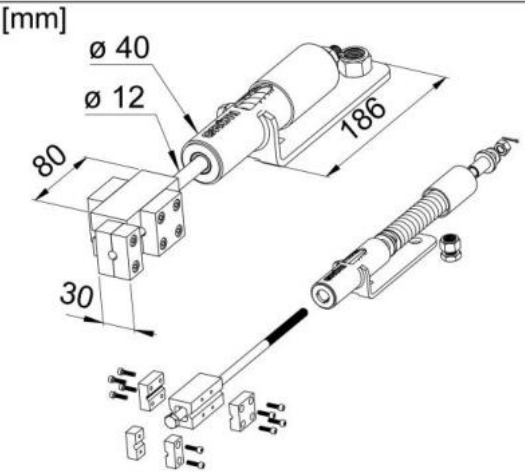


3.1 Sady koncových zámkov

3.1.1 GRÜN SYS GREENLINE GES 3

<p>48910300</p>		<p>EN 795</p> <p>DIBt</p>
-----------------	--	---------------------------

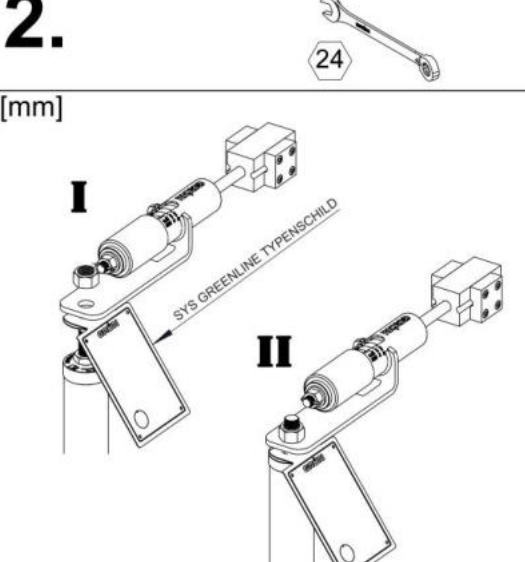
1.



[mm]

ø 40
ø 12
80
30
186

2.



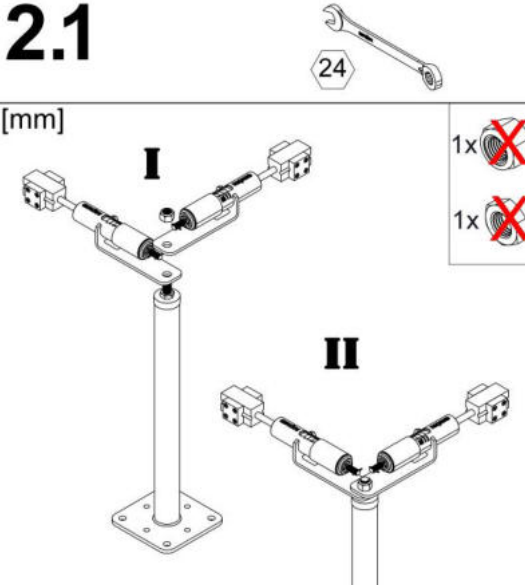
24

[mm]

I
II

SYS GREENLINE TYPENSCHILD



2.1



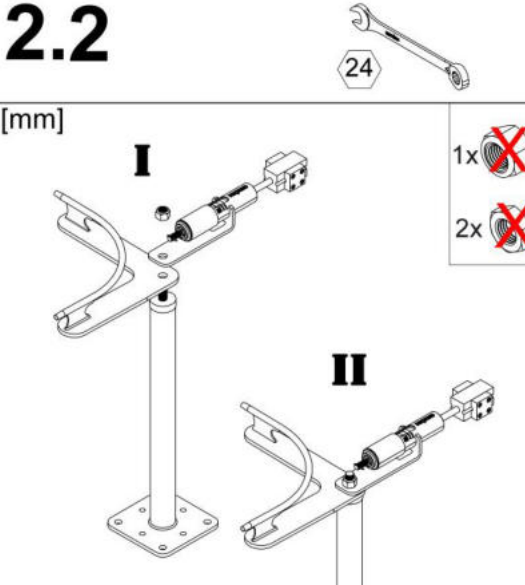
24

[mm]

I
II

1x 
1x 



2.2

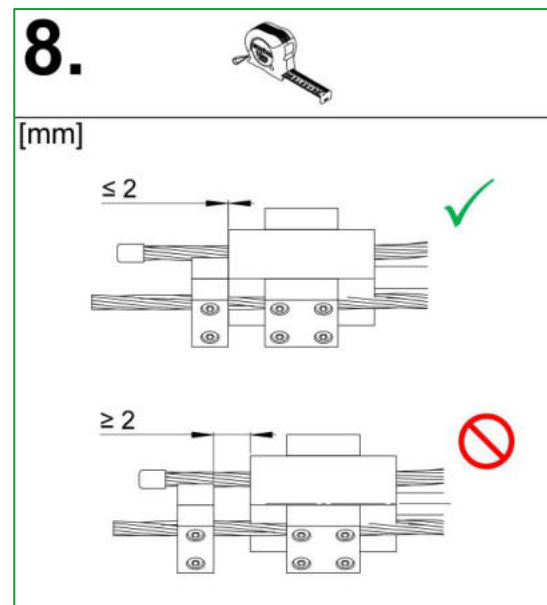
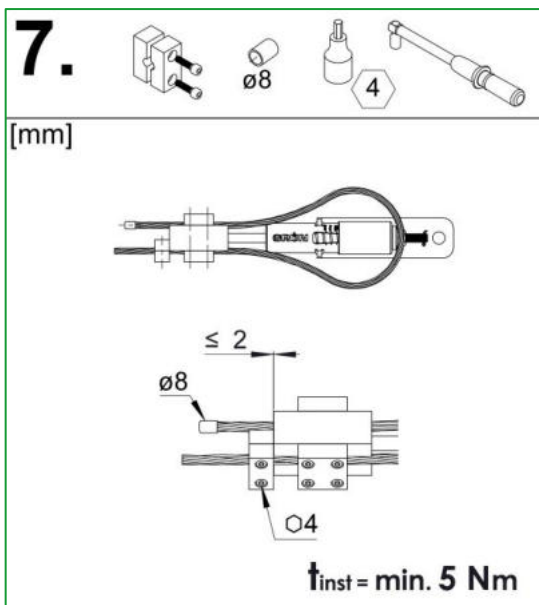
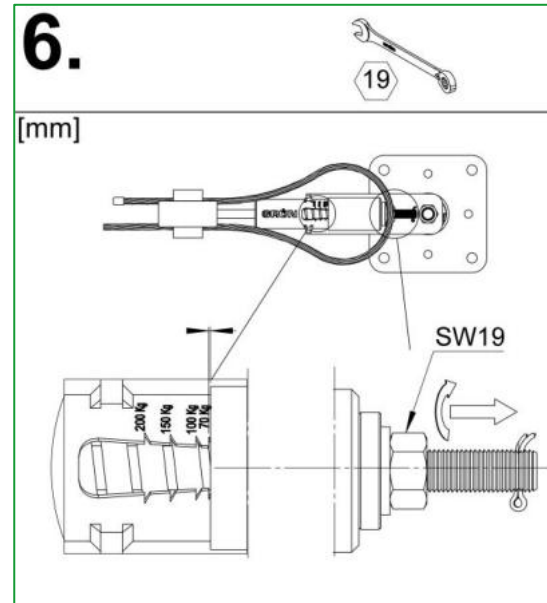
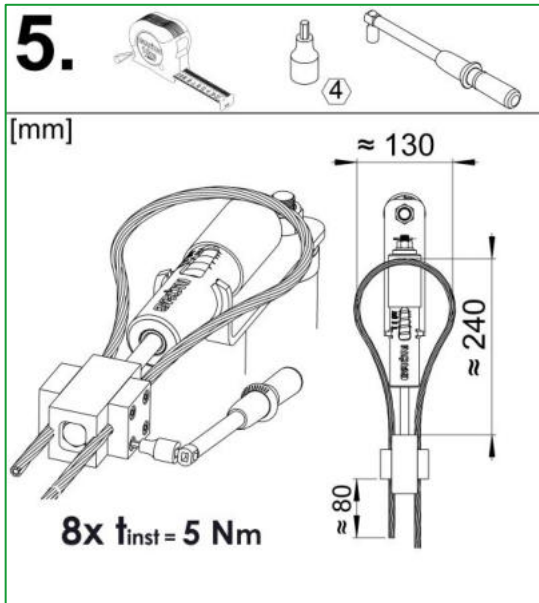
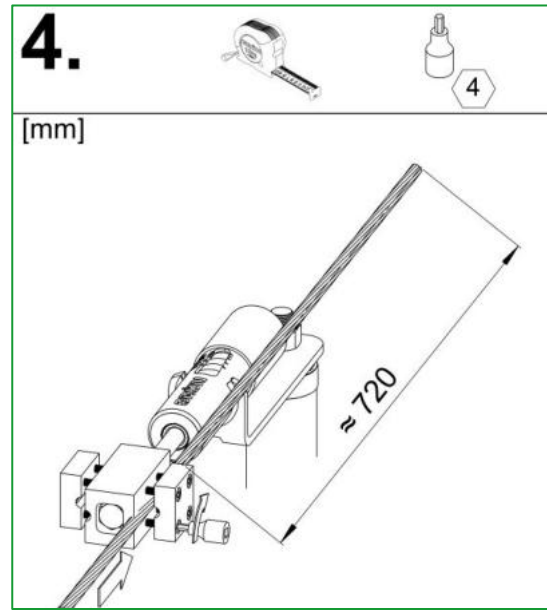
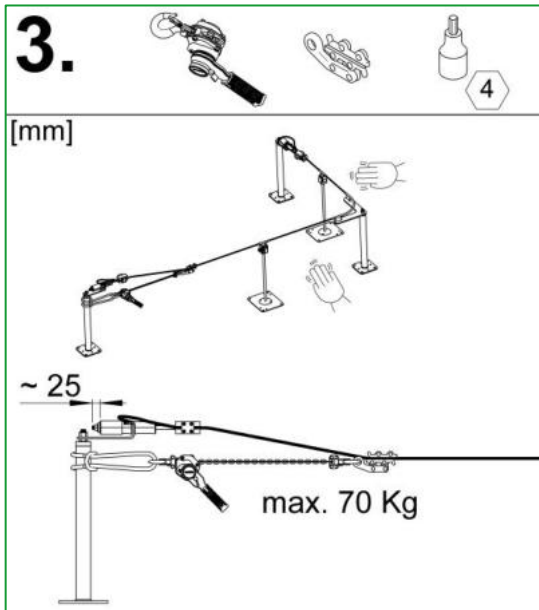


24

[mm]

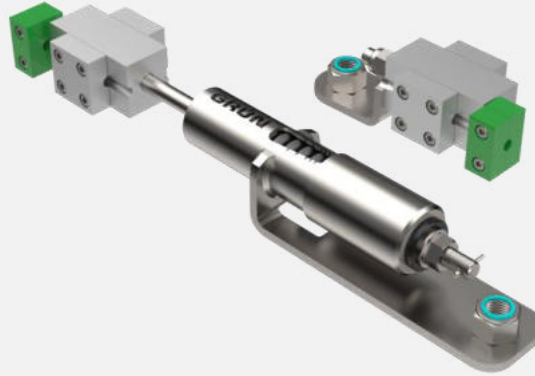
I
II

1x 
2x 



3.1.2 GRÜN SYS GREENLINE GES 3 L

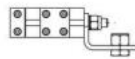
48910350



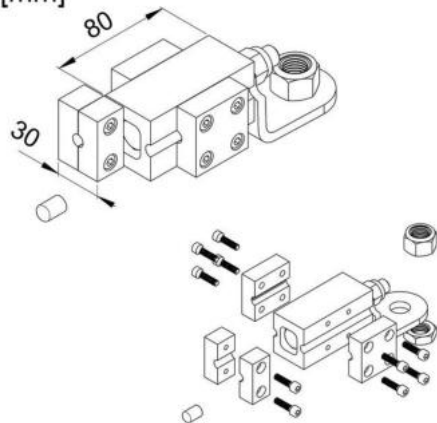
EN 795



1.



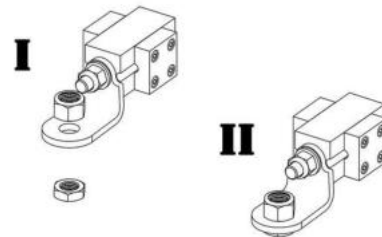
[mm]



2.



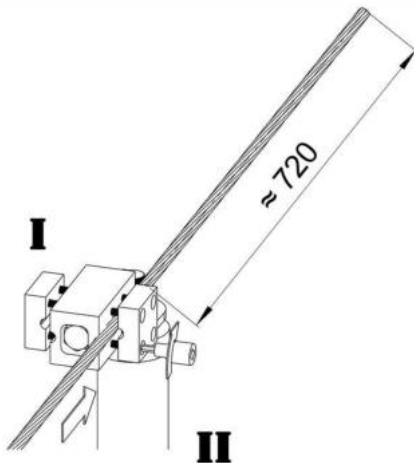
[mm]



3.



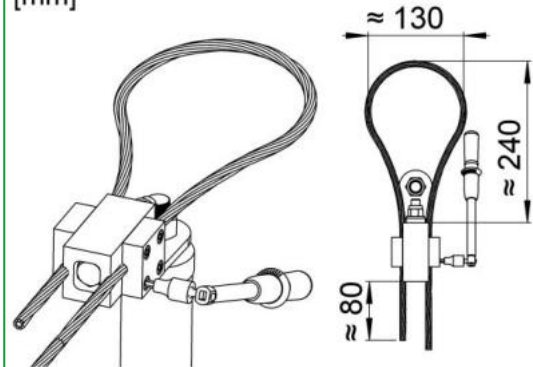
[mm]



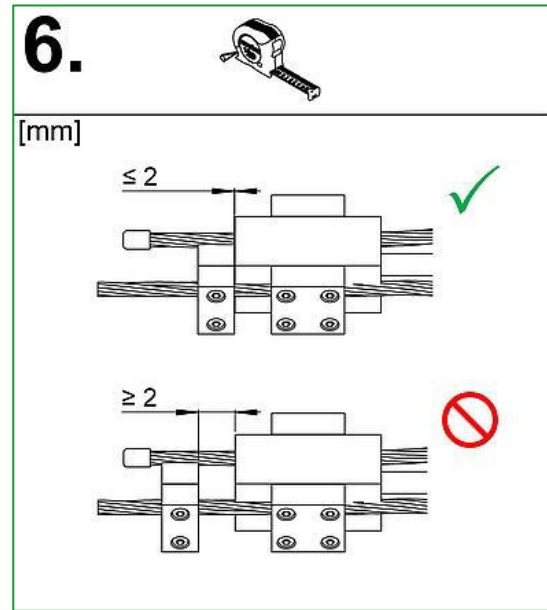
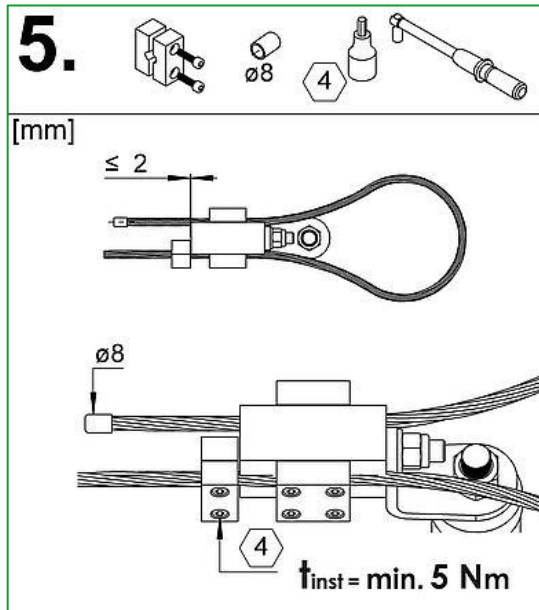
4.



[mm]

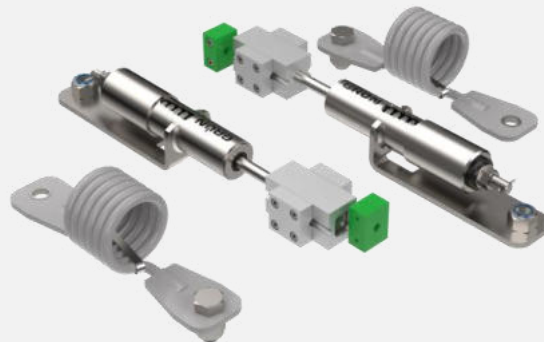


8X $t_{inst} = 5 \text{ Nm}$



3.1.3 GRÜN SYS GREENLINE GES 3 PLUS

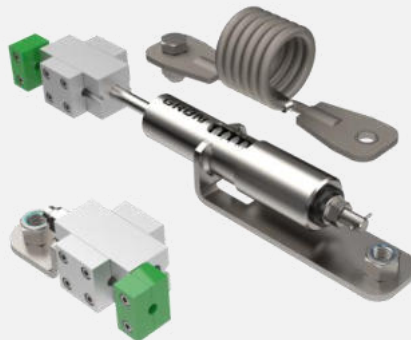
48910340



GRÜN SYS GREENLINE GES 3 a GRÜN SYS GREENLINE GKB-X

3.1.4 GRÜN SYS GREENLINE GES 3 L PLUS

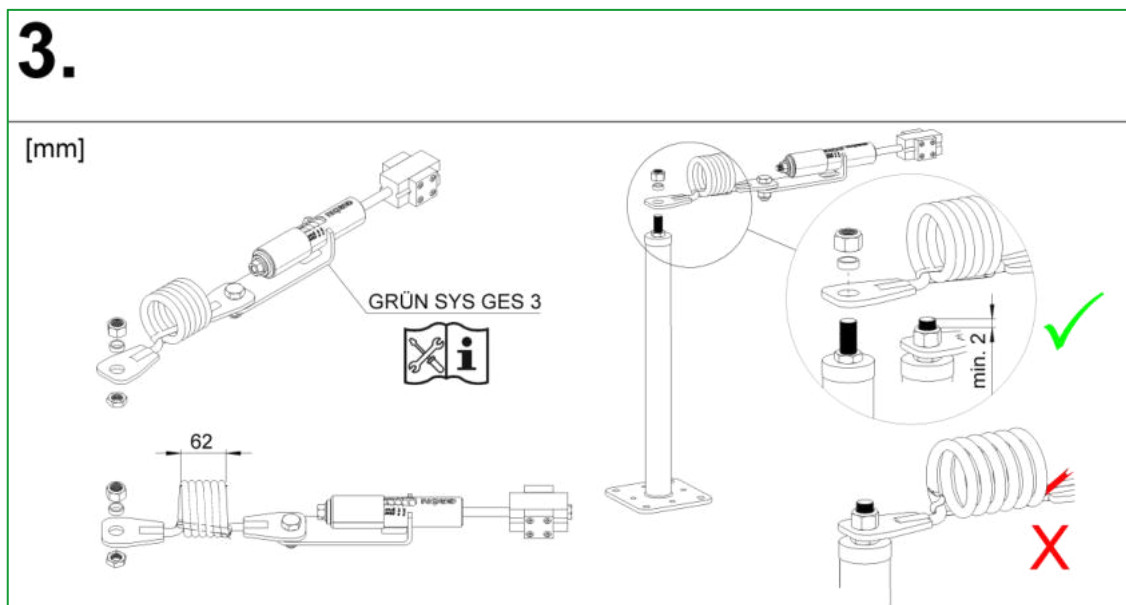
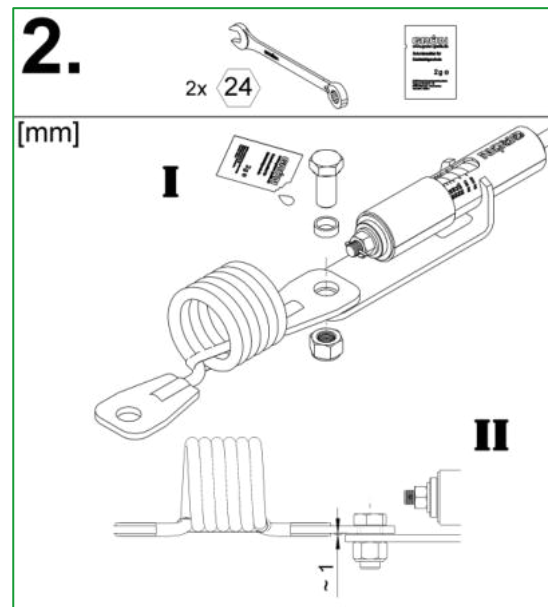
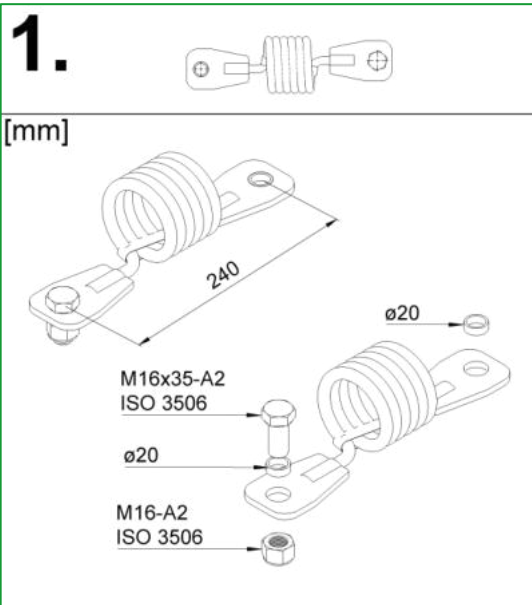
48910360



GRÜN SYS GREENLINE GES 3 L a GRÜN SYS GREENLINE GKB-X

3.1.5 GRÜN SYS GREENLINE GKB-X

48910700



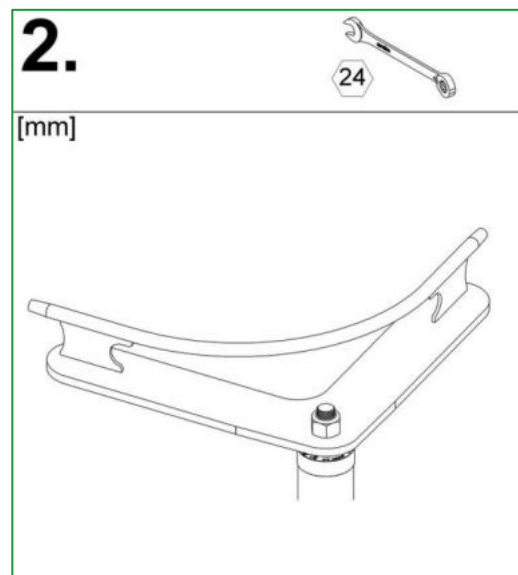
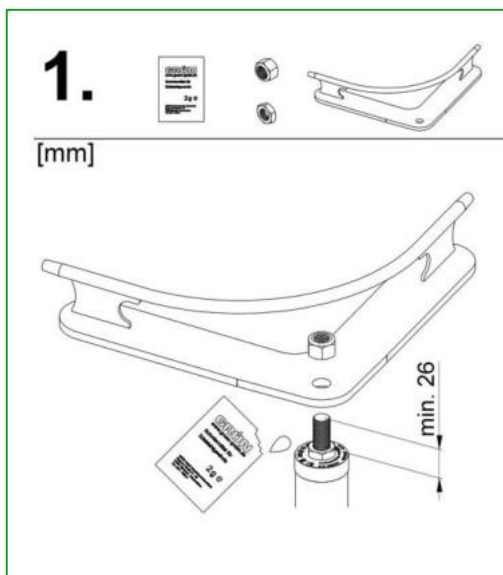
3.2 Krivkové prvky

3.2.1 GRÜN SYS GREENLINE GEH 90




48911200		 
----------	---	--

3.2.2 GRÜN SYS GREENLINE GEH 45

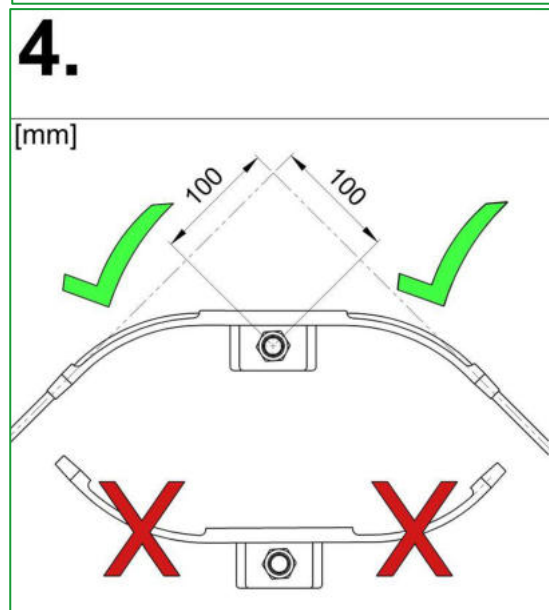
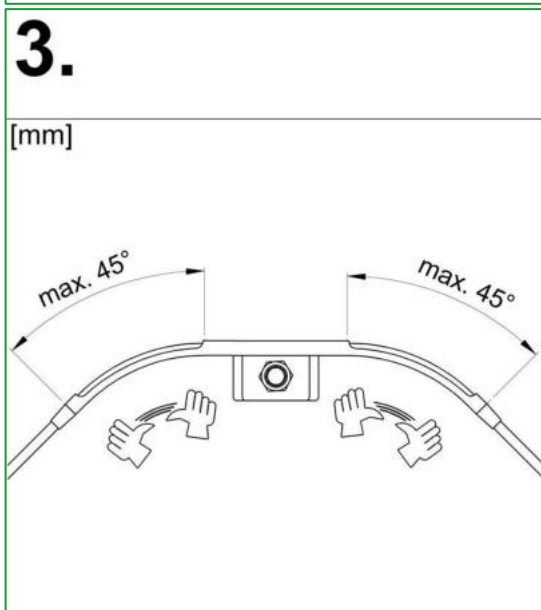
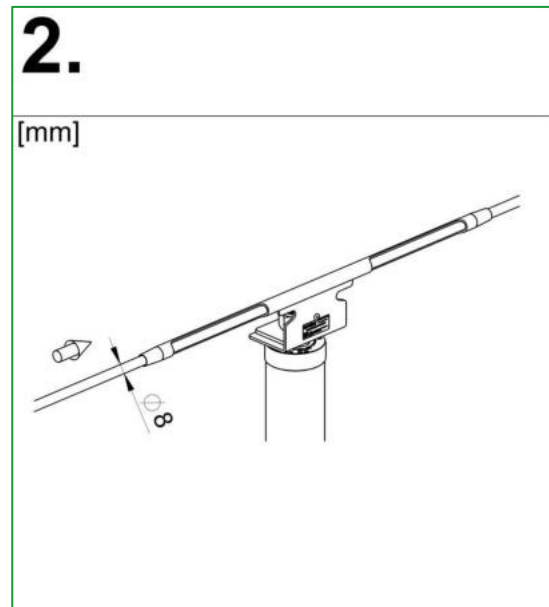
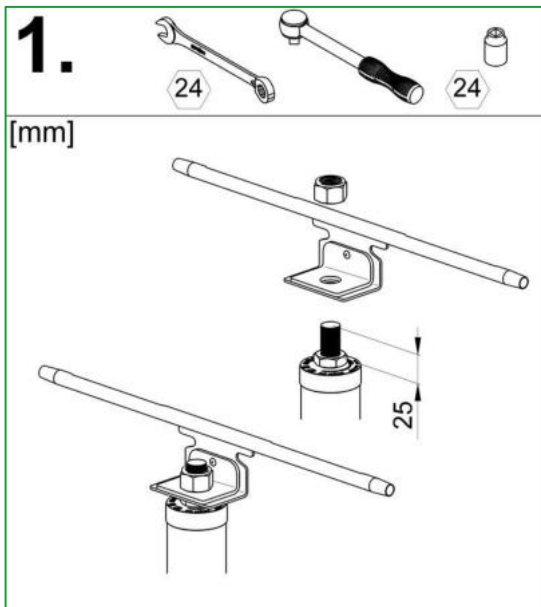
48911300		 
----------	--	---



3.2.3 GRÜN SYS GREENLINE EDELSTAHLSEIL

47901011	 <p>≡ ≡ ≡ ≥ 37 kN</p>	 
----------	---	--

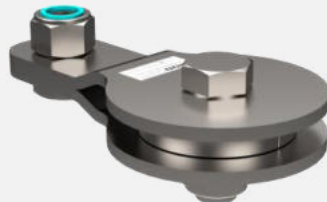

3.2.4 GRÜN SYS GREENLINE FLEX-KURVE GFK

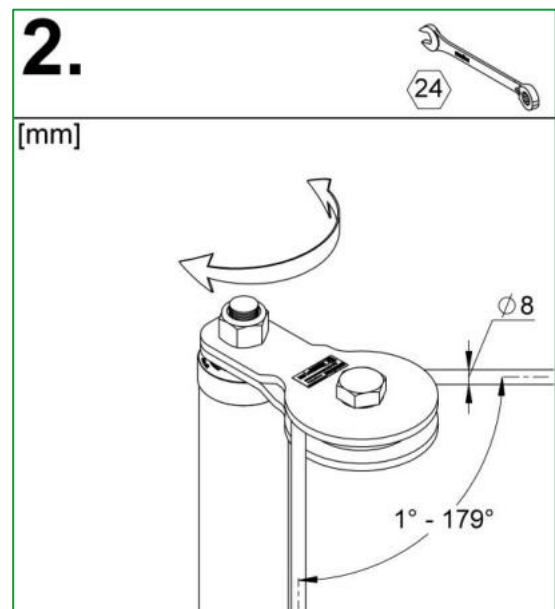
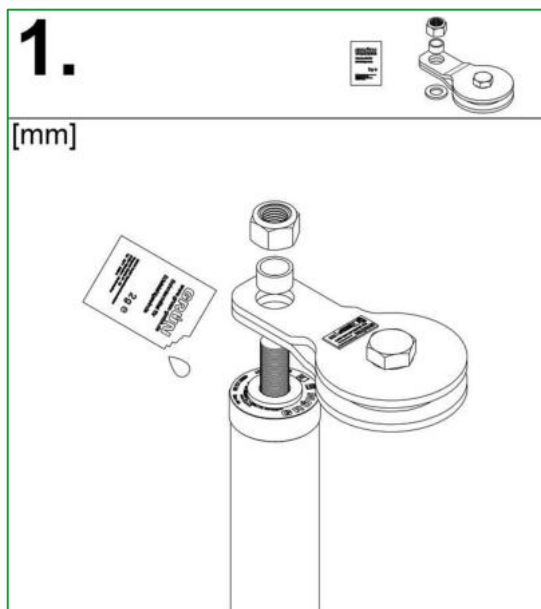


3.2.5 GRÜN SYS GREENLINE GZH 40

48911100	 <p>prejazdný medzidržák, ohybný v rozmedzí 0 až 40°</p>	 
----------	--	---

3.2.6 GRÜN SYS GREENLINE GSR LIGHT

48911600		 
----------	--	--

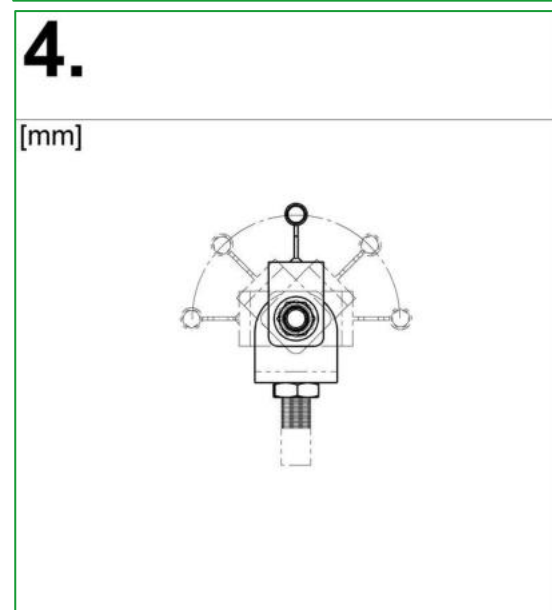
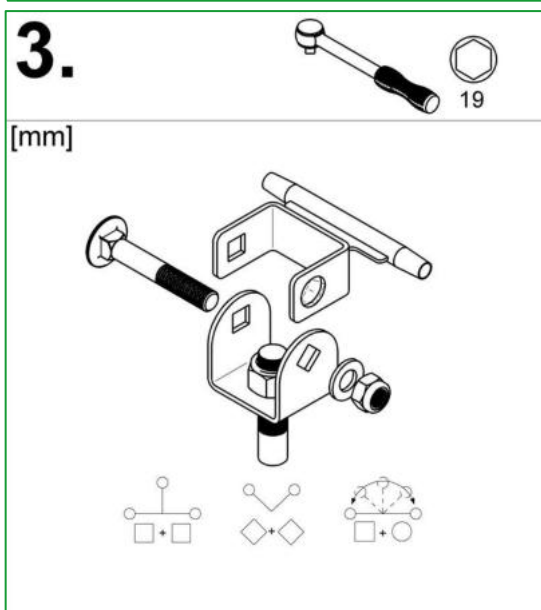
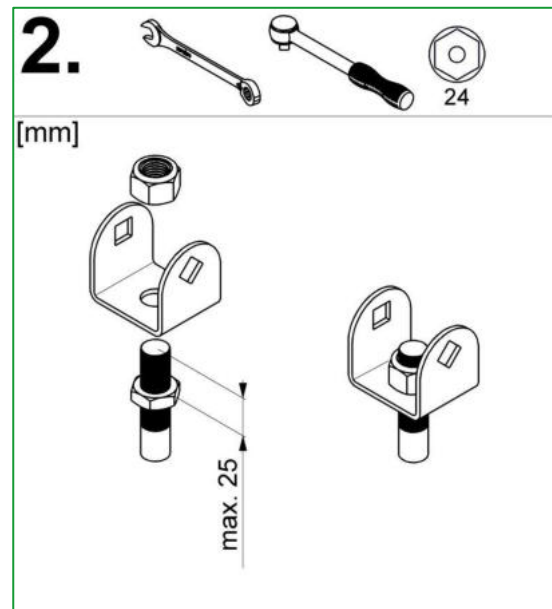
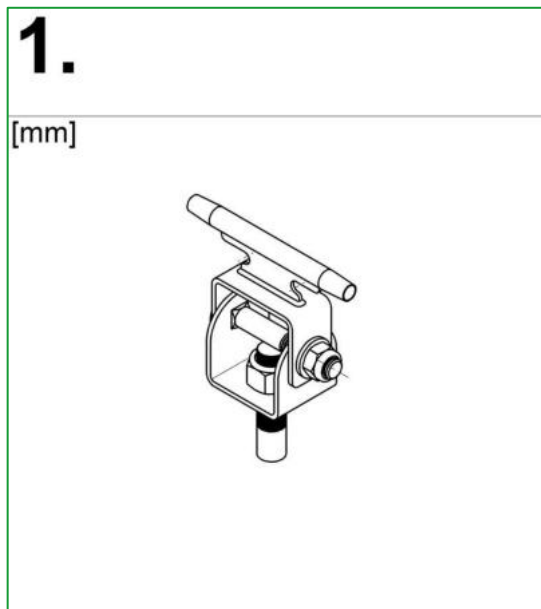


Iba na montáž na podpery „VARIANT“

3.3 Medzidržák

3.3.1 GRÜN SYS GREENLINE GZH

<p>48910400</p>	 <p>prejazdny medzidržák s možnosťou otočenia o 180°</p>	<p>EN 795</p> <p>DIBt</p>
-----------------	---	---------------------------

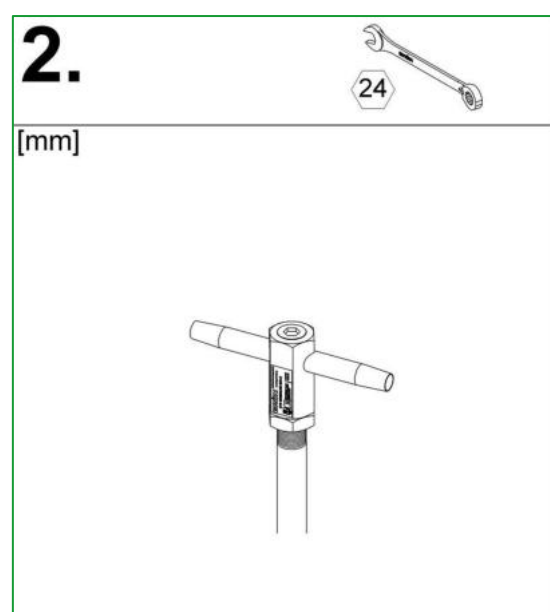
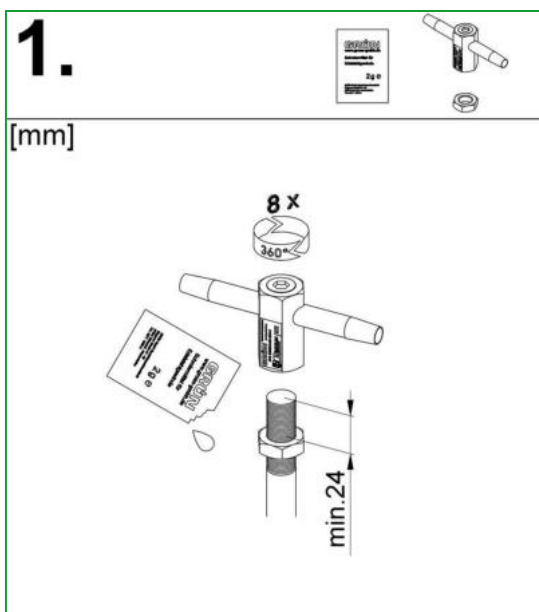


3.3.2 GRÜN SYS GREENLINE GZH FIX

48910500	 <p>len na systémových podperách</p>	  
----------	---	---

3.3.3 GRÜN SYS GREENLINE GZH-X



60150500	 <p>(Nevhodné pre kotviace zariadenia „GRÜN SDW 1 + GRÜN SDW 2“)</p>	 
----------	--	--



3.4 Lanový klzák



Je potrebné dodržiavať samostatný návod na použitie použitého lanového klzáka GRÜN.

48925500	GRÜN SYS GREENLINE GS-01	
48921400	GRÜN SYS GREENLINE GS-02-LINEAR len systémy nad hlavou a len systémy bez ohybov	

Ďalšie kompatibilné možnosti pripojenia

 Karabína (DIN EN 362:2008 B/T/A)	 GRÜN SYS GREENLINE PREMIUM	 GRÜN SEILGLEITER GREENRUNNER-01
---	--	---

V systémoch bez možnosti presúvania je z hľadiska bezpečnosti používateľa nevyhnutné, aby sa prevesenie spojovacieho prostriedku na medzidržaku neuskutočňovalo v oblastiach, kde hrozí nebezpečenstvo pádu; v opačnom prípade je nutné použiť spojovací prostriedok Y.

4 Odklon lanka

Odklon lanka v lanových systémoch GREENLINE

Možné vychýlenie lana v záchytnom systéme

Produkty	Veľkosť poľa [m]	Vychýlenie lana [m]
GREENLINE GES 3,	6	1,60
GREENLINE GES 3 L,	7,5	1,80
GREENLINE GES 3 PLUS,	10	2,05
GREENLINE GES 3 L PLUS	15	2,50

Zohľadnite možnú deformáciu podpier systému pri vychýlení.

Možné vychýlenie lana v zadržiacom systéme (0,5 kN)

Produkty	Veľkosť poľa [m]	Vychýlenie lana [m]
GREENLINE GES 3, GREENLINE GES 3 L, GREENLINE GES 3 PLUS, GREENLINE GES 3 L PLUS	6	0,40
	7,5	0,45
	10	0,5
	15	0,75

5 Označenie systému / typový štítok

Na každom kotviacom zariadení sa nachádza jeden systémový štítok s nasledujúcimi údajmi:

- Výrobca systému
- Poznámka k bezpečnostným pokynom
- Typ nainštalovaného systému / ID systému
- Základ systému
- Max. počet používateľov
- Informácie o používaní ochrany proti pádu
- Údaj o max. vychýlení lana
- Dátum montáže
- Dátum ďalšej kontroly (min. raz za 12 mesiacov)
- Montážna firma

Poznámka:

Ak označenie kotviaceho zariadenia po montáži už nie je prístupné, odporúča sa dodatočné označenie v blízkosti kotviaceho zariadenia.

6 Dokumentácia

Dokumentácia montáže je pre montéra povinná, vrátane fotografií detailov, ktoré už neskôr nebudú viditeľné.

Formulár dokumentácie montážnu a inšpekčnú je k dispozícii na adrese:
(<https://gruen-gmbh.de/de/absturzschutz/download/>)



Digitálna dokumentácia s GRÜN-DOKU je možná na adrese:
(<https://documentation.gruen-gmbh.de>)



MA_GREENLINE_sk_26_04

GRÜN

Spezialmaschinenfabrik für Dach, Bau und Straße
Siegener Straße 81-83
57234 Wilnsdorf / GERMANY

Tel. +49 (0) 271 - 39 88-0
Fax +49 (0) 271 - 39 88-159
E-Mail info@gruen-gmbh.de
www.gruen-gmbh.de



Urheberrechtshinweis

© Grün GmbH 2026. Alle Rechte vorbehalten. Diese urheberrechtlich geschützten Unterlagen dürfen - auch auszugsweise - nur mit vorheriger Genehmigung der GRÜN GmbH vervielfältigt, abgeändert oder in irgendeiner Form oder irgendeinem Medium weitergegeben oder in einer Datenbank oder einem anderen Datenspeichersystem gespeichert werden. Eine Verwendung ohne vorherige Genehmigung gilt als Verstoß gegen die jeweiligen Copyright-Bestimmungen.